



משרד הרווחה והביטחון החברתי

מכרז פומבי דו-שלבי מספר 135/2023

אספקת שירותי אבטחה במחוז חיפה

והצפון נוסח מעודכן

עמוד 1, מתוך 263 עמודים

אגף רכש, מכרזים והתקשרויות
www.molsa.gov.il | michrazim@molsa.gov.il | אתר ממשל זמין - www.gov.il
רחוב ירמיהו 39, מגדלי הבירה, ירושלים



גרסה: 5.11 (עודכן ידנית: XXXXXXXXX)



כל אייר, תשפ"ג
11 מאי 2022

מודעת פרסום

משרד הרווחה והביטחון החברתי פונה בזאת לקבלת הצעות למכרז פומבי דו-שלבי כמפורט להלן:

מספר מכרז	שם המכרז	ערבות בנקאית
135/2023	אספקת שירותי אבטחה במחוז חיפה והצפון	325,000 ₪ (שלוש מאות ועשרים וחמש אלף ש"ח) בתוקף עד ליום 11/10/2023

1. תחילת מתן השירות עם גמר הליכי המכרז או על-פי החלטת משרדנו.
2. תקופת ההתקשרות תהיה כמפורט במכרז ובהתאם להחלטת משרדנו.
3. נוסח מלא של הוראות המכרז ובכלל זה של תנאי הסף מפורטים במכרז והאמור בו יגבר על נוסח המודעה.
4. **כנס מציעים** – ההשתתפות בכנס היא חובה ויש להירשם בעת הכניסה לכנס. **כנס מציעים יתקיים** ביום ב', ה-22.05.2023, בשעה 09:30, בבית מאי, חסן שוקרי 5 חיפה. תיבת מייל לבידור: KobiT@molsa.gov.il. המשרד ימנה מטעמו נציג אשר יהיה אחראי על רישום פרוטוקול של הכנס. מובהר כי המידע שיופיע בפרוטוקול יהיה **פנימי בלבד**, והוא לא יופץ למשתתפי הכנס או לכל גורם אחר. עוד מובהר כי נציג המשרד לא יענה על שאלות הנשאלות במהלך כנס המציעים, **מובהר כי על נציג המציע להרשם בכניסה לכנס**. מטרת הכנס הינה הבהרת המכרז מעבר לאמור במסמכי המכרז. לא יהיה באמור בכנס כדי לחייב את המשרד. שאלות משתתפי הכנס יועברו בכתב בהתאם להליך שאלות הבהרה ומענה עליהן כמפורט במכרז.
5. ניתן לעיין ו/או לקבל את מסמכי המכרז החל מיום פרסומו, באתר מינהל הרכש הממשלתי בכתובת: www.mr.gov.il, תחת הלשונית "מכרזים" או באתר משרד הרווחה והביטחון החברתי בכתובת: www.molsa.gov.il.
6. יובהר כי במקרה של בעיה בהורדת הקבצים מאתר מינהל הרכש ומאתר המשרד ניתן לפנות לאגף בדואר אלקטרוני באמצעות כתובת המייל: michrazim@molsa.gov.il. **כל שינוי במסמכי המכרז שיבוצע לאחר פרסום המכרז, לרבות שינויים מהותיים, שינויים בתנאי הסף ושינויי מועדים, יועבר למציעים אשר נרשמו לקבלת עדכונים וכן יעודכן באתר הרכש הממשלתי.**
7. **על המציעים להירשם באמצעות הרשמה מקוונת בלבד באתר משרד הרווחה והביטחון החברתי, תחת לשונית מכרזים, כאשר בהתייחס למכרז הרלוונטי יש להקיש על לשונית "לקבלת עדכונים".**
8. המועד האחרון להגשת הצעות הוא עד ליום ה', ה-13/07/2023 בשעה 12:00, בתיבת המכרזים הדיגיטלית של משרד הרווחה והביטחון החברתי, **ההגשה תתבצע באופן מקוון.**
9. מובהר כי את ערבות ההצעה יש להגיש באמצעות הגשה לתיבת המכרזים הפיזית של המשרד במגדלי הבירה, רחוב ירמיהו 39, ירושלים, מיקוד 9446724 בכניסה הראשית, אחרי דלפק האבטחה (בקומה הראשונה), עד למועד האחרון להגשת ההצעות. מובהר כי הצעה שלא תצורף אליה ערבות כנדרש תיפסל.
10. הוועדה לא תדון בהצעה שלא תימצא בתיבת המכרזים במועד האחרון.





על המציע להביא בחשבון כי בסמוך למועד האחרון להגשת ההצעות ייתכן עומס על מערכת ההגשה או תקלות טכניות אחרות אשר עלולים למנוע את הגשת הצעתו במועד. **על המציע להיערך לכך, ולהגיש את הצעתו מבעוד מועד.**

מציע שלא הצליח להגיש הצעה עד למועד האחרון להגשת הצעות, ויש בידו פניה מתועדת לשרותי התמיכה שנעשתה לפחות ארבע שעות לפני המועד האחרון להגשת הצעות, יוכל לפנות בסמוך למועד האחרון להגשת הצעות לבקש אישור להגשת הצעה באופן חלופי. קבלת הגשה בדרך חלופית תתאפשר רק בכפוף לאישור נציג המשרד בכתב.

למציע לא תהיה כל טענה למשרד באשר לתקלה שהתגלתה במערכת ההזדהות או במערכת הגשת ההצעות סמוך למועד האחרון להגשת הצעות, גם אם כתוצאה מכך הוא לא הצליח להגיש את הצעתו במכרז.

11. **על פי הוראת החשב הכללי, מובהר כי ההצעות שיתקבלו במענה למכרז זה יפתחו רק לאחר אישור ועדת החריגים הצפויה לפעול במשרד האוצר בשנת 2023 ובהתאם להנחיות העדכניות למשרד באותה העת.**

12. שאלות הבהרה – את שאלות הבהרה ניתן להעביר בדואר אלקטרוני באמצעות כתובת המייל: michrazim@molsa.gov.il (העברת שאלות תיעשה על קובץ וורד בלבד ובפורמט של טבלה בהתאם לפורמט המפורסם באתר משרד הרווחה והביטחון החברתי, תחת לשונית "פרטים נוספים", ברובריקת "צירוף קובץ נספחים").

13. המועד האחרון להגשת שאלות הבהרה על-ידי המציעים **עד ליום ה', ה-01/06/2023, בשעה 12:00.**

14. המועד האחרון למתן תשובות המשרד לשאלות הבהרה הוא **עד ליום ה', ה-22/06/2023.**

15. תשובות לשאלות הבהרה יישלחו אך ורק למציעים אשר נרשמו לקבלת עדכונים כאמור במסמכי המכרז.

16. באחריות המציעים לעקוב אחר כל עדכון לגבי מכרז זה, ובכלל זה תשובות לשאלות הבהרה במועד שנקבע לכך במסמכי המכרז, כפי שיעודכנו באתר האינטרנט של המשרד.





תוכן עניינים

2	מודעת פרסום
4	תוכן עניינים
6	1. נוהל המכרז ותנאיו
6	1.1 כללי
12	1.2 תנאי-סף
22	1.3 בדיקת ההצעות והערכתן
30	1.4 שונות
44	1.5 עלות
47	2. השירותים הנדרשים ואופן הביצוע שלהם
47	2.1 כללי
47	2.2 מקום מתן השירות
47	2.3 היקף השירות
48	2.4 שירותים נדרשים והגדרת תפקידים
57	2.5 דרישות כח אדם
63	2.6 דרישות כוח האדם המקצועי
67	2.7 תוספות ותנאים סוציאליים
70	2.8 הכשרה מקצועית
71	2.9 דרישות ציוד
90	2.10 מוקד ביטחון מחוזי
93	2.11 שירותים ודרישות נוספים
95	נספח א' רשימת המתקנים שיאובטחו במסגרת המכרז
96	נספח ב' קורסי אימון והכשרות לאנשי האבטחה
116	נספח ג' רכב תפעולי
118	נספח ד' מפרט מוקד ביטחון
145	נספח 2 י' הוראה מס. 8.2.1 בנושא הגנה על זכויות עובדים
169	נספח 2 יא' הודעה ה.8.2.1.3 בנושא עלות שכר למעביד לכל שעת עבודה בתחום השמירה והאבטחה
178	3. חוברת הצעה
178	מסמכים שעל המציע לצרף לפי תנאי הסף הכלליים
178	מסמכים שעל המציע לצרף לפי תנאי הסף הספציפיים
179	מסמכים שעל המציע לחתום עליהם / למלא
180	נספח 3 א' פרטי המציע
183	נספח 3 ב' כתב ערבות הצעה – דוגמה בלבד
184	נספח 3 ג' הצהרה בדבר העדר הרשעות לפי חוק עסקאות גופים ציבוריים
185	נספח 3 ד' הצהרה בדבר עמידה בהוראות חוק שוויון זכויות לאנשים עם מוגבלות
186	נספח 3 ה' שמירת סודיות
188	נספח 3 ו' גילוי נאות בדבר קרבה משפחתית, עסקית או אחרת





מכרז פומבי דו-שלבי מספר 135/2023

192	הצהרת המציע בדבר קיום חובותיו בעניין שמירת זכויות עובדים על פי דיני עבודה, צווי ההרחבה וההסכמים הקיבוציים	נספח 3 ז' 189
193	תצהיר בדבר התחייבות לאי-העסקה של עובדים זרים	נספח 3 ח'
196	ניסיון המציע לבדיקת עמידה בתנאי הסף	נספח 3 ט'
197	אישור רואה-חשבון על היקף כספי של שירותי אבטחה	נספח 3 י'
199	נספח תמחירי	נספח 3 יא'
200	הצהרת המעביד בדבר עלות שכר	נספח 3 יב'
201	חלקים חסויים בהצעה	נספח 3 יג'
203	אישור עסק בשליטת אשה	נספח 3 יד'
204	הצהרה בדבר עמידה בדרישות ביטוח במקרה של זכייה	נספח 3 טו'
206	הצעת מחיר	נספח 3 טז'
207	נוהל הגרלה לבחירת הזוכה במכרז	נספח 3 יז'
	הצהרת המציע בדבר קבלת כל מסמכי המכרז	נספח 3 יח'

4. הסכם ההתקשרות ונספחיו **208**

208	הסכם התקשרות	נספח 4
254	הצהרה בדבר הסכמה לפרסום הסכם ההתקשרות	נספח 4 א'
255	תדפיס ערבות ביצוע דיגיטלית – דוגמה בלבד	נספח 4 ב'
257	נספח הצמדה	נספח 4 ג'
259	הצהרה והתחייבות אנשי הצוות לשמירה על סודיות	נספח 4 ד'
261	התחייבות להארכת התקשרות	נספח 4 ה'
262	טופס הודעת זכיה לזוכה במכרז לקראת חתימה על הסכם – דוגמה בלבד	נספח 4 ו'





1. נוהל המכרז ותנאיו

1.1. כללי

1.1.1. ריכוז של תאריכים

תאריך	פעילות
ביום ב', ה-22.05.2023, בשעה 09:30	כנס מציעים
עד ליום ה', ה-01/06/2023, בשעה 12:00	המועד האחרון להעברת שאלות הבהרה ולהעברת העתק של ערבות ההצעה לבדיקת המשרד.
ה', ה-22/06/2023	המועד האחרון למענה לשאלות הבהרה
עד ליום ה', ה-13/07/2023, בשעה 12:00	המועד האחרון להגשת הצעות
325,000 ₪ (שלוש מאות ועשרים וחמש אלף ש"ח) בתוקף עד ליום 11/10/2023	מועד תוקף וסכום ערבות הצעה

1.1.2. תמצית פירוט השירותים הנדרשים

1.1.2.1. משרד הרווחה והביטחון החברתי, אגף בכיר חירום ביטחון וסייבר,

מבקש לקבל הצעות לאספקת שירותי אבטחה במחוז חיפה והצפון.

1.1.2.2. מטרת המכרז היא לאתר **גוף אחד**, לצורך אספקת שירותי אבטחה

במחוז חיפה והצפון, כולל הפעלת אנשי אבטחה מסוגים שונים,

הכשרתם וביצוע השתלמויות, אספקת ציוד רלוונטי, הפעלת רכזי

ביטחון ועוד. כמו כן יפעיל מוקד ביטחון ייעודי- לכלל השירותים

הנדרשים. השירותים מפורטים בפרק 2 למכרז על נספחיו.

1.1.2.3. היקף השירותים נושא מכרז זה הוא כ-120,000 שעות אבטחה בשנה

במחוז חיפה והצפון פירוט מורחב של היקף השירותים מופיע בנספח

2א' למכרז.

מובהר בזאת כי המספרים המצוינים לעיל מהווים אומדן בלבד.

המשרד יהיה רשאי, על פי שיקול דעתו הבלעדי ובהתאם לצרכיו,

להוסיף או להפחית מהמספרים המצוינים לעיל, ובלבד שלא יהיה

בכך, לדעת המשרד, הכבדה בלתי סבירה על הספק.





- 1.1.2.4. למשרד שמורה האופציה להרחיב את ההתקשרות לפי שיקול דעתו הבלעדי בעד 100% מהיקף ההתקשרות, בהתאם לצרכיו ובכפוף לשיקולים תקציביים להוראות חוק חובת המכרזים והתקנות שהותקנו על פיו, להוראות התכ"ם, ולאישור ועדת המכרזים המשרדית.
- 1.1.2.5. מובהר בזאת כי מציע רשאי להגיש הצעה במענה למכרז זה אולם לא תתאפשר זכייה במסגרת מכרז זה על ידי מציע באופן שכתוצאה מזכייתו הוא יספק את השירותים בכל שלושת אזורי הפעלה של שירותי אבטחה עבור המשרד: מחוז תל אביב והמרכז, מחוזות ירושלים והדרום ומחוז הצפון. תתאפשר הפעלה במקביל של עד שני אזורים כאמור בלבד. מובהר כי הזכייה במכרז זה עלולה להביא לפסילה מהגשת הצעה במכרז עתידי עבור מחוזות אחרים.
- 1.1.2.6. רשאים להגיש הצעות לפי מכרז זה תאגיד, הרשום בישראל, או עצמאי הממלאים את כל תנאי הסף לפי מכרז זה.
- 1.1.2.7. הספק אינו רשאי להפעיל קבלני משנה בביצוע השירותים לפי מכרז זה, אלא בכפוף לקבלת אישור מראש ובכתב מהמשרד.
- 1.1.2.8. ההצעה תוגש על-ידי המציע בלבד והוא שיהיה האחראי הבלעדי לכל הפעילויות והתוצרים, המהווים חלק ממתן השירותים, נושא מכרז זה, והוא בלבד יחתום על ההסכם עם המשרד, ככל שייבחר כזוכה.
- 1.1.2.9. יובהר, כי בין המציע או מי מנותני השירותים מטעמו למשרד לא יתקיימו יחסי עבודה.
- 1.1.2.10. בכל מקום במכרז זה, בו ננקטה לשון זכר, הכוונה היא גם ללשון נקבה ולהיפך.
- 1.1.2.11. **המכרז הוא מכרז דו-שלבי.** בשלב ראשון תיבחן העמידה של ההצעות בתנאי הסף ותוערך איכות ההצעות על-פי אמות המידה המפורטות במכרז זה. לאחר מכן ייפתחו מעטפות המחיר וייערך שקלול של איכות ועלות.





1.1.3 הגדרות

המונח	הגדרה
"איש אבטחה"	כל בעל תפקיד הפועל מטעם הספק לצורך אספקת השירותים נשוא מכרז זה;
"גופים פרטיים גדולים"	גוף שאינו ציבורי אשר לו לפחות שני מתקנים עם לפחות 15 תקני מאבטחים בו-זמנית במשמרת אחת, בכל מתקן;
"גופים ציבוריים"	גופים שעליהם חל חוק חובת המכרזים, תשנ"ב-1992, והמנויים בתוספות הראשונה, השנייה והשלישית בחוק להסדרת הביטחון בגופים ציבוריים, תשנ"ח-1998;
"האגף"	אגף בכיר חירום ביטחון וסייבר;
"ההסכם"	הסכם ההתקשרות על כל נספחיו (נספח 4 להלן), המגדיר את השירותים ואת אופן המימוש שלהם והמסדיר את תנאי ההתקשרות לפי מכרז זה;
"הוראות החשכ"ל"	הוראת תכ"ם 8.2.1 בנושא הגנה על זכויות עובדים המועסקים על ידי קבלני שירותים בתחומי השמירה, האבטחה והניקיון המצ"ב כנספח 2 י', הוראת תכ"ם 5.1.4 בנושא מערך מרכזי לביקורת על זכויות עובדים המועסקים על ידי קבלני שירותים בתחומי השמירה, האבטחה, הניקיון וההסעדה, הודעה ה.8.2.1.3 בנושא עלות שכר למעסיק לכל שעת עבודה בתחום האבטחה והשמירה המצ"ב כנספח 2 יא', הודעה 8.2.1.6 תעריפי שכר יסוד לכל שעת עבודה בתחום השמירה והאבטחה והודעה ה.8.2.1.4 בנושא אמות מידה להענקת מענק מצוינות לעובדי קבלן בתחומי השמירה, האבטחה והניקיון וכן כל הוראת תכ"ם אחרת בנושא אספקת שירותי אבטחה ושמירה וזכויות עובדים בענף השמירה והאבטחה, כפי שמתעדכנות מעת לעת וכן כל הוראת תכ"ם רלוונטית;





המונח	הגדרה
"המכרז"	פנייה זו לקבלת הצעות וכל הנספחים הנלווים אליה, לרבות מודעת הפרסום, ההסכם, מענה לשאלות הבהרה וכל מידע אחר שנמסר על ידי המשרד במסגרת הליכי מכרז זה;
"המשרד"	משרד הרווחה והביטחון החברתי;
"הספק"	המציע אשר נבחר על-ידי המשרד כזוכה לפי מכרז זה;
"זכות הברירה"	אופציה השמורה למשרד בלבד להאריך את ההסכם עם הספק לתקופות נוספות מעבר לתקופת ההתקשרות הבסיסית, בהתאם למפורט בסעיף 1.1.4.2 למכרז;
"מחוז הדרום"	מקריית-גת ועד אילת;
"מחוז חיפה והצפון"	מחדרה בדרום ועד רמת הגולן ומטולה בצפון;
"מחוז ירושלים"	בצפון מזרח – מעלה אפרים ומטה בנימין, במזרח – בקעת הירדן ומגילות, בדרום – מטה יהודה ולכיש, במערב – אשקלון ואשדוד;
"מחוז תל אביב והמרכז"	מאליכין בצפון – עד קו מ"א נחל שורק, בני ע"ש וגן יבנה בדרום, כולל חלק מיישובי שומרון מעבר לקו הירוק;
"מציע"	תאגיד או אדם פרטי, המגיש הצעה במענה למכרז זה;
"מתקן"	יחידה מסוימת שנדרש לאבטח אותה כמתחם אחד;
"נהלי והנחיות האגף"	נהלים, הוראות והנחיות של האגף כפי שיעודכנו מעת לעת;
"נותן-שירות"	גורם הנותן שירות למשרד מטעם הספק בהתאם למכרז זה;
"ממונה", "נציג המשרד", "אחראי", "מנב"ט"	מנהל תחום בכיר ביטחון מחוז חיפה והצפון;
"ציון מבדק זכויות עובדים"	ציון לקבלת שירותים (הסופי והעדכני) הניתן על ידי המערך המרכזי על סמך דוחות ביקורת שנערכו על ידי רואה החשבון בהתאם להוראת תכ"ם 5.1.4;





המונח	הגדרה
"קופת גמל"	קרן או תכנית ביטוח שניתן לגביהן אישור קופת גמל לפי הוראות סעיף 13 של חוק הפיקוח על שירותים פיננסיים (קופות גמל) תשס"ה-2005;
"שירותי אבטחה"	שירותי אבטחה במתקני משרד הרווחה והביטחון החברתי;
"שירותי אבטחה" מוקד	ריכוז המידע בשוטף ובחירום, וגישור ותיאום מול גורמי פנים – עובדי המשרד והמתקנים, וגורמי חוץ – גורמי חירום וביטחון מטעם משטרה, מד"א, כב"ה וכיוצא בזה;
"תצהיר בכתב"	כמשמעותו בסימן א' לפרק ב' לפקודת הראיות (נוסח חדש) תשל"א-1971.

1.1.4 תקופת ההתקשרות

- 1.1.4.1 תקופת ההתקשרות תהיה לשנה.
- 1.1.4.2 למשרד בלבד קיימת אופציה להארכת ההסכם בארבע תקופות של שנה נוספת כל אחת, או חלק מהן בכל פעם, עד לסך כולל של חמש שנים מהמועד שקבעה ועדת המכרזים כמועד לתחילת מתן השירותים על ידי הספק לפי מכרז זה.
- 1.1.4.3 ההתקשרות כולה כפופה לאישור ועדת המכרזים המשרדית, אישור תקציב המדינה מידי שנה וקיום תקציב בפועל.
- 1.1.4.4 ששת החודשים הראשונים לאחר תום תקופת ההתארגנות יהוו תקופת ניסיון, אשר במהלכה יהיה המשרד רשאי לבטל את ההתקשרות עם הספק בהתראה בכתב בת 30 ימים מראש.
- 1.1.4.5 הספק יהיה רשאי להביא הסכם זה לידי גמר בהתראה בכתב של לפחות חצי שנה מראש.

1.1.5 התארגנות למתן השירותים

- 1.1.5.1 הספק שייבחר יידרש להתחיל בהתארגנות למתן השירותים מיד עם קבלת ההודעה על הזכייה במכרז.
- 1.1.5.2 בתוך 60 (שישים) יום ממועד קבלת ההודעה על זכייה במכרז על הספק הנבחר לסיים את ההתארגנות, בין היתר לעניין התאמת מוקד,





גיוס כוח אדם והצטיידות, ולהיות ערוך למתן השירותים בפועל, לפי הנחיות המשרד. מובהר כי עד לסיום ההתארגנות המשרד יהיה רשאי שלא לקבל שירותים מהספק לפי מכרז זה.

1.1.5.3 מבלי לגרוע מהאמור לעיל, מציע שנבחר כזוכה במכרז וטרם פנה למנהל הכללי של משרד הכלכלה והתעשייה לשם בחינת יישום חובותיו לפי סעיף 9 לחוק שוויון זכויות ככל שנדרש לכך בהתאם להוראות חוק עסקאות גופים ציבוריים, יהיה מחויב לפנות למנכ"ל משרד הכלכלה והתעשייה כאמור בתוך 30 יום ממועד קבלת ההודעה על הזכייה במכרז וכתנאי לתחילת ההתקשרות מול המשרד. על המציע הזוכה לבצע פנייה אל נציגת מנכ"ל משרד הכלכלה והתעשייה לכתובת המייל:

mateh.shiluv@labor.gov.il בצירוף נספח התצהיר (נספח 3 ד') שצורף להצעתו, כאשר הוא מלא וחתום על ידו, עם העתק לגורם המקצועי ולשמור אצלו העתק המייל שנשלח. עם קבלת העתק פניית המציע לנציגת מנכ"ל משרד הכלכלה והתעשייה אצל הגורם המקצועי, ניתן יהיה לקדם את חתימת ההסכם ותחילת ההתקשרות מול הספק.

1.1.5.4 על אף האמור בסעיף זה, במקרים חריגים, בכפוף לאישור ועדת המכרזים, ניתן יהיה להאריך את תקופת ההתארגנות בתקופה נוספת שלא תעלה על חודשיים, על פי שיקול דעתו הבלעדי של המשרד. כל חריגה מתקופת ההתארגנות שנקבעה במכרז, תובא לאישור ועדת המכרזים המשרדית ותקבל את אישורה תחילה להארכת התקופה. במידה שתידרש תקופה נוספת, מעבר לתקופת ההארכה הראשונה, יידרש אישור של מנהל האגף בנוסף לאישור ועדת המכרזים.

1.1.5.5 מבלי לגרוע מן האמור לעיל, הספק מתחייב לתת את השירותים למשרד, בכפוף לדרישותיו של המשרד לעניין משך ההתקשרות.

1.1.5.6 המציע הזוכה ידרש לעמוד בכל הדרישות המפורטות במכרז זה ובנספחיו כתנאי לחתימה על ההסכם, מובהר כי המשרד לא יחתום על הסכם עם המציע הזוכה עד שיתברר לו כי המציע הזוכה אכן עומד בכל הדרישות, ברור כאמור יבוצע על ידי המשרד באמצעות נספח 4 ו', הנספח יאושר על ידי נציג פיקוח מטעם המשרד ויהוה תנאי לחתימת





חשבות המשרד על ההסכם, על המציע הזוכה להעביר לרשות המשרד את כל המסמכים והאישורים הנדרשים לפי נספח זה ומסמכי המכרז מיד עם ההודעה על הזכייה. מובהר כי הסכם שלא נחתם עד 3 חודשים מיום אישור ועדת המכרזים המשרדית יובא לאישור ועדת המכרזים המשרדית לשינוי תחילת תקופת ההתקשרות בנימוקים מוצדקים.

1.1.5.7. מובהר כי אי-עמידה בלוחות הזמנים כמפורט בסעיף זה על תתי סעיפיו

(1.1.5) תהווה, כשלעצמה, עילה למימוש ערבות ההצעה שצירף הספק להצעתו. מבלי לגרוע מהאמור, במקרה של אי-עמידה בלוחות הזמנים כאמור המשרד יהיה רשאי להתקשר עם המציע שנבחר ככשיר שני או שלישי, כאמור בסעיף 1.4.9.12 למכרז.

1.2. תנאי-סף

המציע נדרש לעמוד בכל תנאי הסף הבאים (במצטבר). כל הצהרותיו והתחייבויותיו של המציע, הנדרשות לפי תנאי סף, הינן בגדר חובה והן יינתנו רק אם המציע אכן עומד בדרישות, לגביהן נדרשות ההצהרות וההתחייבויות. על המציע להגיש הצעה מלאה וחתומה כנדרש, כמפורט בסעיף 1.4.3.1 להלן ובשאר הסעיפים במכרז זה.

1.2.1. תנאי סף כלליים

1.2.1.1. על המציע להיות תאגיד הרשום בישראל או עצמאי. להוכחת עמידתו

בתנאי סף זה, על המציע לצרף להצעתו אישור על רישום המציע במרשם הרלוונטי, בהתאם לדין החל עליו.

1.2.1.2. על המציע לעמוד בדרישות חוק עסקאות גופים ציבוריים. להוכחת

עמידתו בתנאי סף זה על המציע לצרף להצעתו:

1.2.1.2.1. תצהיר המאמת על ידי עורך דין בדבר העדר הרשעות

בעברות לפי [חוק עובדים זרים, תשנ"א-1991](#) ולפי [חוק](#)

[שכר מינימום, תשמ"ז-1987](#) בנוסח המצ"ב כנספח 3 ג'.

1.2.1.2.2. אישור עדכני ותקף על ניהול ספרים, ניכוי מס במקור

ורישום במע"מ, כנדרש לפי חוק עסקאות גופים

ציבוריים, היינו אישור פקיד מורשה, רואה חשבון או יועץ

מס, המעיד שהמציע מנהל פנקסי חשבונות על פי





פקודת מס הכנסה [נוסח חדש] [וחוק מס ערך מוסף](#).
[תשל"ו-1975](#) או שהוא פטור מניהולם ומדווח לפקיד
שומה על הכנסותיו וכן מדווח למנהל מס ערך מוסף על
עסקאות שמוטל עליהן מס לפי חוק מס ערך מוסף, מציע
אשר הינו איחוד עוסקים יצרף כראיה לעמידתו בתנאי
הסף אישור כי הינו נכלל תחת איחוד העוסקים, כולל
אסמכתא למספר הע.מ. / ח.פ. של המציע הכלולה
באיחוד העוסקים.

הוצאת אישורים תקפים תתבצע באחת מבין הדרכים
הבאות:

- א. באמצעות אתר האינטרנט של רשות המיסים
- ב. באמצעות מערכות המידע של רשות המיסים – עבור
ספקים המחוברים למערכות אלה.

1.2.1.2.3 תצהיר המאמת על ידי עורך דין בדבר העסקת עובדים

עם מוגבלות בהתאם [לחוק עסקאות גופים ציבוריים](#)
[\(תיקון מספר 10 והוראת שעה\) התשע"ו 2016 ולחוק](#)
[שוויון זכויות לאנשים עם מוגבלות, התשנ"ח 1998](#)
בנוסח המצורף כנספח 3 ד' למכרז.

1.2.1.3 אם המציע הוא אגודה עותמאנית, עמותה או חברה לתועלת הציבור
(חל"צ) או הקדש, עליו לצרף להצעתו את המסמכים הבאים לפי העניין:

1.2.1.3.1 אם חלפו שנתיים מיום רישום המציע כעמותה או

חל"צ או הקדש – על המציע לצרף אישור מטעם רשם
העמותות, או רשם ההקדשות, לפי העניין, על ניהול
תקין, תקף לשנת 2022.

1.2.1.3.2 אם לא חלפו שנתיים מיום רישום המציע כעמותה או

חל"צ או הקדש – על המציע לצרף אישור מטעם רשם
העמותות, או רשם ההקדשות, לפי העניין, על הגשת
מסמכים.

1.2.1.4 על המציע לצרף כתב ערבות הצעה כמפורט להלן:





- 1.2.1.4.1. כתב הערבות יהיה מקורי ובלתי מותנה להבטחת הקיום של תנאי ההצעה ולהבטחת ההתקשרות עם המציע אם ייקבע כזוכה.
- 1.2.1.4.2. כתב-הערבות יהיה על-סך **325,000 ₪ (ובמילים: שלוש מאות ועשרים וחמש אלף ש"ח)**.
- 1.2.1.4.3. כתב הערבות יירשם לפקודת ממשלת ישראל, משרד הרווחה והביטחון החברתי, ויהיה בתוקף עד ליום **11/10/2023**.
- 1.2.1.4.4. כתב הערבות יוצא על שמו של המציע בלבד.
- 1.2.1.4.5. נוסח ערבות ההצעה מצורף כנספח 3 ב'. נוסח זה מחייב ואין לסטות ממנו.
- 1.2.1.4.6. הערבות תהיה ערבות בנקאית מבנק בישראל או מחברת ביטוח ישראלית, שברשותה רישיון לעסוק בביטוח לפי חוק הפיקוח על שירותים פיננסיים (ביטוח), התשמ"א-1981. אם הערבות תהיה של חברת ביטוח, החתימה לאישור הערבות תהיה של חברת הביטוח עצמה ולא של סוכן מטעמה.
- 1.2.1.4.7. מובהר כי את ערבות ההצעה יש להגיש באמצעות הגשה לתיבת המכרזים הפיזית של המשרד במגדלי הבירה, הצעה, שלא יצורף אליה כתב ערבות כנדרש, תיפסל על הסף, וזאת ללא מתן כל הודעה נוספת מעבר לאמור כאן.
- 1.2.1.4.8. הערבות תוחזר למציעים שלא זכו במכרז.
- 1.2.1.4.9. החלטה מקדמית (פרה רולינג) על תקפות הערבות הבנקאית:
- 1.2.1.4.9.1. מובהר כי אין לערוך כל שינוי בנוסח הערבות המצורף למכרז, לרבות שינוי המיטיב עם המשרד.





1.2.1.4.9.2. מציעים המעוניינים בכך, יהיו רשאים להעביר לבחינת המשרד את נוסח הערבות שבידם, במענה לדרישות סעיף 1.2.1.3, עד ליום ה', ה-01/06/2023, בשעה 12:00.

1.2.1.4.9.3. הנוסח יועבר כשהוא סרוק, בדואר אלקטרוני לכתובת Michrazim@molsa.gov.il.

1.2.1.4.9.4. מציעים אשר יבחרו להגיש את נוסח הערבות כאמור יוכלו לקבל את חוות דעתו של המשרד לגבי התאמת הערבות הבנקאית לדרישות המכרז.

1.2.1.4.9.5. יובהר כי חוות דעתו של המשרד לא תחייב את המשרד לקבל את הערבות הבנקאית שתוגש לבסוף כחלק מהצעת המציע וכי הליך ההחלטה המקדמית מהווה ניסיון של המשרד לסייע בידי מציעים ולצמצם את פסילתם בשל פגמים בערבות.

1.2.2. תנאי סף ספציפיים

1.2.2.1. אישורים, רשיונות ותצהירים נדרשים

1.2.2.1.1. רישיון עסק תקף כקבלן שירות

למציע רישיון עסק תקף לעסוק כקבלן שירות כמשמעותו בחוק העסקת עובדים על ידי קבלני כוח אדם, תשנ"ו-1996.

להוכחת עמידתו בתנאי הסף יצרף המציע העתק נאמן למקור של הרישיון כאמור.

1.2.2.1.2. שמירה על חוקי העבודה





1.2.2.1.2.1 עד מועד ההתקשרות לא הורשעו הספק ובעל הזיקה אליו, כהגדרתו [בחוק עסקאות גופים ציבוריים, תשל"ו-1976](#), ביותר משתי עבירות בגין הפרת חוקי העבודה המפורטים בנספח 3 ז', ואם הורשעו ביותר משתי עבירות – כי במועד ההתקשרות חלפו שלוש שנים לפחות ממועד ההרשעה האחרונה;

1.2.2.1.2.2 בשלוש השנים שקדמו למועד ההתקשרות לא הוטלו על הספק או על בעל הזיקה אליו, כהגדרתו [בחוק עסקאות גופים ציבוריים, תשל"ו-1976](#), עיצומים כספיים בשל יותר משש הפרות המהוות עבירה, בגין הפרת חוקי העבודה המפורטים בנספח 3 ז', לעניין זה יראו מספר הפרות שבגינם הוטל עיצום כספי כהפרה אחת, אם ניתן אישור מנהל מינהל ההסדרה והאכיפה במשרד הכלכלה והתעשייה כי ההפרות בוצעו כלפי עובד אחד בתקופה אחת שעל בסיסה משתלם לו שכר.

להוכחת עמידתו בתנאי הסף יצרף המציע תצהיר של המציע ושל בעלי הזיקה בו, בדבר קיום חובותיו בעניין שמירת זכויות עובדים על פי דיני עבודה, צווי ההרחבה וההסכמים הקיבוציים החלים על המציע כמעסיק לצורך אספקת השירותים בנוסח נספח 3 ז'.





כמו כן לצורך עמידה בתנאי סף זה על המציע לצרף אישור תקף ליום הגשת ההצעות מטעם מינהל ההסדרה והאכיפה בדבר הרשעות ועיצומים כספיים בשלוש השנים האחרונות שקדמו למועד האחרון להגשת ההצעות וקנסות בשנה האחרונה שקדמה למועד האחרון להגשת ההצעות, ככל שהיו, או היעדר הרשעות כאלה, נוהל קבלת האישור מפורט ב**הודעת התכ"ם ה-8.2.1.1** בנושא "נוהל קבלת אישור בדבר הרשעות וקנסות בגין הפרת חוקי העבודה".

מובהר כי הוועדה רשאית להחליט, מטעמים מיוחדים שיירשמו בפרוטוקול, שלא לדחות הצעה במכרז שאינן עומדות בתנאי סף זה, זאת בהתחשב בין היתר בהתנהלותו של המציע בדרך כלל בכל הקשור לשמירת זכויות עובדים וכן ביחס שבין היקף הפעילות של המציע שבשלה הורשע או נקנס בשל הפרת דיני העבודה לבין היקף פעילותו הכולל.

1.2.2.1.3 תצהיר בדבר התחייבות לאי העסקה של עובדים זרים
על המציע להתחייב לאי-העסקה של עובדים זרים לצורך ביצוע העבודות נשוא ההסכם, על פי הוראת תכ"ם מספר 7.11.6 בנושא עידוד העסקת עובדים ישראלים במסגרת התקשרויות הממשלה.

לצורך עמידה בתנאי סף זה המציע יצרף התחייבות בנוסח המצ"ב בנספח 3 ח' למכרז.

1.2.2.1.4 רישיון "מפעל ראוי" ו"רישיון מיוחד"
לרשות המציע עומדים לפחות שני מחסני כלי נשק, כהגדרתו במפרט מס' 92 משטרת ישראל, כאשר אחד מהמחסנים נמצא במחוז חיפה והמחסן השני במחוז הצפון לפי חלוקת המחוזות של המשרד לביטחון פנים, בעלי רישיון בתוקף בדבר היותם "מפעל ראוי" ובעל





"רישיון מיוחד", ממשרד הפנים/המשרד לביטחון פנים, הכל על-פי חוק כלי-הירייה, התש"ט-1949. מספר כלי הנשק המאושרים בשני המחסנים הנ"ל יחד יעמוד על 200 לפחות.

לצורך הוכחת עמידתו בתנאי הסף יצרף המציע, בסופו של נספח 3 ט' למכרז, העתק נאמן למקור של רישיון מפעל ראוי לכל מחוז ממחוזות חיפה והצפון, תקף למועד האחרון להגשת ההצעות והעתק נאמן למקור של רשימת כלי הנשק מהמערכת של המשרד לביטחון פנים.

1.2.2.1.5 רישיון תאגיד לארגון ומתן שירותי שמירה

על המציע להיות בעל רישיון בתוקף של תאגיד לארגון ומתן שירותי שמירה על-פי חוק חוקרים פרטיים ושירותי שמירה, התשל"ב-1972, מאת משרד המשפטים. לצורך הוכחת עמידתו בתנאי הסף יצרף המציע העתק נאמן למקור של רישיון של תאגיד לארגון ומתן שירותי שמירה תקף למועד האחרון להגשת ההצעות והעתק קבלה על תשלום אגרה בתוקף. האישור יצורף בסופו של נספח 3 ט' למכרז.

1.2.2.2 השתתפות בכנס מציעים

1.2.2.2.1 כנס מציעים יתקיים ביום ב', ה-22.05.2023, בשעה

09:30, בבית מאי, חסן שוקרי 5 חיפה.

1.2.2.2.2 תיבת מייל לבירורים: KobiT@molsa.gov.il.

1.2.2.2.3 המשרד ימנה מטעמו נציג אשר יהיה אחראי על רישום

פרוטוקול של הכנס. מובהר כי המידע שיופיע בפרוטוקול יהיה **פנימי בלבד**, והוא לא יופץ למשתתפי הכנס או לכל גורם אחר. עוד מובהר כי נציג המשרד לא יענה על שאלות הנשאלות במהלך כנס המציעים, **מובהר כי על נציג המציע להרשם בכניסה לכנס.**





מטרת הכנס הינה הבהרת המכרז מעבר לאמור במסמכי המכרז. לא יהיה באמור בכנס כדי לחייב את המשרד. שאלות משתתפי הכנס יועברו בכתב בהתאם להליך שאלות הבהרה ומענה עליהן כמפורט במכרז.

1.2.2.2.4 מובהר כי על המציעים להתייצב במועד שנקבע לכנס.

מציע שלא יתייצב במועד האמור, ייעדר או יאחר, לא יוכל להירשם כמציע שהשתתף בכנס ועל כן לא יוכל להגיש הצעה במסגרת מכרז זה. יודגש כי הצעה שתוגש על ידי מציע שהוא או נציגו לא השתתף בכנס המציעים תיפסל על הסף ללא כל הודעה נוספת על הרשום כאן.

1.2.2.3 ניסיון נדרש מהמציע

על המציע לעמוד בכל הדרישות הבאות, במצטבר –

1.2.2.3.1 על המציע להיות בעל מחזור כספי שנתי **הנובע ממתן**

שירותי אבטחה של לפחות 20 מיליון ₪ (כולל מע"מ) **לשנה** בשנים 2019, 2020 ו-2021.

1.2.2.3.2 המציע מעסיק נכון למועד האחרון להגשת ההצעות

לפחות 200 מאבטחים חמושים לצורך מתן שירותי אבטחה.

1.2.2.3.3 בעל ניסיון מעשי מוכח במהלך חמש השנים האחרונות

הקודמות למועד האחרון להגשת ההצעות במתן שירותי אבטחה לגופים ציבוריים או גופים פרטיים גדולים, כהגדרתם במכרז זה, לשני לקוחות לפחות, למשך שנתיים ברצף לפחות לכל לקוח, בהיקף של 50,000 שעות בכל שנה לפחות, לכל לקוח.

להוכחת עמידתו בתנאי סף זה, המציע יפרט את ניסיונו הרלוונטי ויגיש תצהיר כנדרש בנספח 3 ט'. ההצהרה תחתם על-ידי עורך-דין (לאימות) ועל-ידי רואה-חשבון (לזיהוי בלבד). כמו כן יצרף אישור רואה-חשבון בנוסח נספח 3 י', ביחס לתנאי הסף בסעיף 1.2.2.3.1.





1.2.2.4. נספח מרכיבי השכר לעובדים

1.2.2.4.1. המציע יצרף להצעתו את נספח 3 יא' – נספח תמחירי

חתום ע"י מורשי חתימה, שבו יצוינו מרכיבי השכר עבור כלל אנשי השמירה והאבטחה הנדרשים לתשלום לפי שעות וכן את עלות השכר המינימאלית אשר המציע ישלם לעובדיו.

1.2.2.4.2. על המציע לחתום על הצהרה, על אודות עלות השכר וכן

כי הצעתו כוללת את עלות השכר למעביד וכן עלויות נוספות בגין ההסכם, כולל רווח למתן השירותים המבוקשים במסגרת המכרז.

ההצהרה תסופק בנוסח נספח 3 יב' למכרז.

1.2.2.4.3. מובהר בזאת כי נספח תמחירי אשר יפחת מהמינימום

המפורט בסעיף 2.7.4 ו/או לא יכלול הפרשה לקופת פיצויים עבור העובדים ו/או אינו מבטיח את זכויותיו של כל עובד ועובד ברגע נתון, יפסל על הסף.

1.2.2.4.4. כמו כן, מובהר בזאת כי הנספח התמחירי יתעדכן

בהתאם להוראות החשב הכללי בנוגע להגנה על זכויות עובדים, ועל המציעים למלא אחר ההוראות המעודכנות במלואן.

להוכחת עמידתו בתנאי סף זה, המציע יצרף נספח תמחירי (נספח 3 יא') חתום כנדרש וכן את ההצהרה (נספח 3 יב').

1.2.3. דרישות נוספות

1.2.3.1. על המציע לצרף להצעתו את נספח פרטי המציע (נספח 3 א') ממולא וחתום על ידו.

על המציע לצרף להצעתו אישור מעורך-דין על שמותיהם של מורשי החתימה של המציע בנוסח המופיע בנספח 3 א'. מובהר כי על כל הנספחים, עליהם נדרשת חתימתו של המציע, להיחתם על ידי מורשי





חתימה מטעם המציע באופן המחייב את המציע בהתאם למפורט באישור כאמור בסעיף זה.

1.2.3.2. המציע יצרף להצעתו התחייבות, לפיה הוא וכל אחד מנותני השירות ימלאו את כל הדרישות לגבי בטחון ואבטחת המידע, ולגבי שמירה על סודיות בנוסח המצורף בזה כנספח 3 ה'. ההתחייבות תישאר בתוקף גם אם המשרד יבחר במציע כספק זוכה.

1.2.3.3. על המציע לצרף להצעתו גילוי נאות בדבר קרבה משפחתית, עסקית או אחרת של מי מבעלי השליטה במציע, מנהליו או עובדיו לעובדי משרד הרווחה והביטחון החברתי בנוסח נספח 3 ו'.

1.2.3.4. **על המציע לצרף הצהרה מאומתת על ידי עורך-דין, בנוסח נספח 3 טו', כי הוא מודע לכך שעליו לעמוד בדרישות הביטוח המפורטות בסעיף 24 להסכם המצורף בנספח 4 במלואן, וכי הוא בחן מול חברת הביטוח המבטחת אותו את יכולתו לעמוד בתנאי הביטוח כלשונן.**

מודגש כי לאחר הבחירה בזוכה במכרז, המציע הזוכה יהיה מחויב לעמידה בדרישות הביטוח בנוסח המופיע בסעיף 24 להסכם המצורף בנספח 4, והפוליסה תידרש להיות תואמת את דרישותיו. מובהר כי אי הגשת אישור ביטוח בנוסח אישור הביטוח האחיד חתום על ידי חברת הביטוח לאחר הזכייה במכרז שלא כנדרש תעכב את חתימת ההסכם, תחילת ההתקשרות ואת התשלום בהתאם למפורט בסעיף 1.4.7 להלן. המציע נדרש לבחון את תנאי הביטוח עם חברת הביטוח המבטחת אותו בטרם הגשת הצעתו. המציע או חברת הביטוח רשאים להגיש את הסתייגויותיהן לסעיפי הביטוח אך ורק בכתב ובשלב שאלות הבהרה למכרז. המציע מתחייב לאחר זכייתו להגיש את אישור הביטוח האחיד חתום על ידי חברת הביטוח כשהוא ללא שינויים/מחיקות/עדכונים שאינם קבילים במסמך ההנחיות לבדיקת אישור ביטוח המפורט [באתר האינטרנט של ענבל](#) ו/או בתשובות ההבהרה של המשרד. מודגש כי אישור ביטוח שלא יעמוד בדרישות





מסמך ההנחיות ו/או במסמך תשובות ההבהרה האמורים, לא יאושר על ידי משרדנו ויגרור עיכוב בחתימת ההסכם והתשלומים.

כל האישורים והמסמכים הנדרשים יהיו על שם המציע בלבד ויהיו תקפים למועד הגשת ההצעה. המציע מתחייב לעדכן את המשרד לגבי כל שינוי במשך כל תקופת המכרז. המשרד יהיה רשאי לדחות על-הסף כל הצעה, אליה לא יצורפו כל האישורים והמסמכים, המפורטים לעיל, וזאת ללא כל הודעה נוספת לאמור כאן. מבלי לפגוע באמור לעיל, המשרד שומר לעצמו את הזכות, לפי שיקול-דעתו הבלעדי, לדרוש השלמה של מסמכים ולקבל הבהרות נוספות בכתב, בקשר להצעות, שיוגשו למכרז זה. השלמות או הבהרות יהוו חלק בלתי-נפרד מההצעה. היה ולא יתקבלו כל ההשלמות או הבהרות הנדרשות בשלמות ובמועד אשר נקבע על-ידי המשרד, יהיה המשרד רשאי לפסול את ההצעה.

1.3. בדיקת ההצעות והערכת

1.3.1. שלב א': בדיקה של סעיפי-הסף

בשלב זה ההצעות ייבדקו לפי מידת המענה על תנאי-הסף. הצעות שאינן עונות על כל תנאי-הסף ייפסלו.

1.3.2. שלב ב': ציוני מבדק זכויות עובדים

1.3.2.1. הצעות, שעמדו בכל תנאי-הסף הנדרשים, יעברו לשלב זה של בדיקת ציון מבדק זכויות עובדים.

1.3.2.2. ייבחנו ציוני מבדק זכויות עובדים, הניתנים על ידי חטיבת הביקורת באגף החשכ"ל (בהתאם להוראה 5.1.4).

1.3.2.3. משקלו של ציון המבדק הינו (40%) ארבעים אחוז.

1.3.2.4. מובהר כי מציע שטרם קיבל ציון כאמור לעיל יבחן רק ע"פ

הפרמטרים המצוינים בסעיפים 1.3.3 ו-1.3.4 להלן. משקל הפרמטר של המחיר ישוקלל באופן יחסי, ללא ציון המבדק.

1.3.2.5. עוד מובהר כי אם ייוודע למשרד שהמציע או בעל הזיקה אליו, אשר

קיבל ציון מבדק סופי, ולאחר מכן הקים עסק, או תאגיד, או שהגיש





הצעות למכרז באמצעות חברות (חברה בת, חברה אחות, חברה נכדה), בין היתר, כדי לחמוק מציון המבדק שקיבל בעבר, רשאי המשרד, בהתאם להוראות החשכ"ל 8.2.1 המצ"ב כנספח 2 י', לייחס את ציון המבדק, שניתן בעבר למציע, לעסק החדש שהקים או לחברה בקבוצה זאת מבלי ליתר סמכויות או סעדים אחרים של המשרד. ההחלטה בדבר ייחוס ציון המבדק כאמור תתקבל לאחר שיערך למציע שימוע במסגרתו יציג את טענותיו.

1.3.3. שלב ג': הערכה של נסיון אגף בכיר חירום ביטחון וסייבר עם המציע

1.3.3.1. הצעות, שעמדו בכל תנאי-הסף הנדרשים, יעברו לשלב זה של בדיקת ניסיון קודם של אגף בכיר חירום ביטחון וסייבר בעבודה עם המציע במסגרת התקשרויות קודמות.

1.3.3.2. עבור כל מציע תבוצע הערכה באופן הבא:

1.3.3.2.1. בהתבסס על חוות דעת שתערך על ידי הגורם המקצועי

אשר תתייחס לקריטריונים הבאים, כאשר בכל קריטריון יידרש הגורם המקצועי ליתן ניקוד בין 1 ל-10:

א. עמידה בתקינת מאבטחים שנקבעה בין צדדים (20%).

ב. אספקת ציוד למאבטחים בהתאם למפורט בהתקשרות בין הצדדים (10%).

ג. הסעות מטעם החברה עבור מאבטחים להכשרות / אבטחה במתקנים (5%).

ד. תשלום לעובדים כמפורט במסמכי ההסכם בין הצדדים (20%).

ה. כשירות מוקד הביטחון ותפעולו בשוטף (20%).

ו. עמידה ברמת שירות ולוחות זמנים מול האגף בהתאם לדרישות המכרז (25%).

מובהר כי חוות הדעת תינתן על ידי נציג אגף בכיר חירום ביטחון וסייבר, מבקש השירות נשוא מכרז זה.





- 1.3.3.2.2. הניקוד יינתן על ידי ועדת המכרזים, על בסיס ניקוד הגורם המקצועי בכל אחד מהקריטריונים הנ"ל ומשקלם היחסי כמפורט לעיל.
- 1.3.3.2.3. חוות הדעת של הגורם המקצועי תגובה במסמכים כתובים הנוגעים לאופן מתן השירות על ידי המציע, בתוך חמש השנים האחרונות הקודמות למועד האחרון להגשת הצעות. ככל שבמסמכים אלו ישנה התייחסות לליקויים בהתנהלות המציע, תינתן התייחסות לאפשרויות שניתנו למציע על ידי המשרד לתקן את הליקויים ותגובתו לכך.
- 1.3.3.3. מציע אשר קיבל פחות מ-60% מהניקוד בסעיף זה, ייפסל.
- 1.3.3.4. מבלי לגרוע מהאמור לעיל, המשרד יהיה רשאי, לפי שיקול דעתו הבלעדי, לפסול את הצעתו של מציע אשר בשל היעדר שביעות רצון מהמציע, ההתקשרות עמו הופסקה באמצע תקופת ההתקשרות ו/או לא הוארכה, וכל זאת בתוך חמש השנים האחרונות הקודמות למועד האחרון להגשת הצעות.
- 1.3.3.5. בטרם יוחלט על פסילת ההצעה כאמור בסעיף 1.3.3.4 לעיל, תינתן למציע זכות טיעון בפני ועדת המכרזים.

1.3.4. שלב ד': קביעה של ציוני עלות

- מעטפות המחיר של ההצעות שעברו את שלבים א', ב' ו-ג' לעיל, ייפתחו על-ידי ועדת המכרזים וההצעות ידורגו עתה בממד של ציוני עלות, כדלהלן:
- 1.3.4.1. הצעת המחיר תוגש בנוסח המופיע בנספח 3 טז' המצורף בזה. על המציע להגיש הצעת מחיר עבור הרכיבים הבאים, כל הרכיבים יצוינו כולל מע"מ:
- 1.3.4.1.1. תוספת לתמורה לשעת מאבטח – המחיר המוצע לתוספת לשעת עובד מעבר למחיר שישולם למאבטחים (הכולל את שכר המאבטחים ועלות השכר כפי שמפורטים בנספח 2 י', בנספח 2 יא' ובסעיף 2.7 למכרז אשר ישולמו לפי ביצוע בפועל). התוספת





הנדרשת תכלול את כל הרכיבים הנדרשים ע"י המציע לצורך מתן השירות. יודגש כי הצעת המחיר לרכיב זה תהיה אחידה לכל סוגי המאבטחים השונים.

1.3.4.1.2. תמורה חודשית להפעלת רכז אבטחה מחוזי נוסף אופציונלי (בנוסף לרכז האבטחה שעלותו מגולמת ביתר רכיבי הצעות המחיר) – המחיר המוצע לחודש עבודה של רכז, כולל שכר חודשי כמפורט בסעיף 2.7 וכל העלויות הכרוכות בהפעלת הרכז, לרבות העמדת ציוד ורכב.

1.3.4.1.3. תמורה חודשית להפעלת רכז אבטחה משני נוסף אופציונלי (בנוסף לרכז האבטחה המשני שעלותו מגולמת ביתר רכיבי הצעות המחיר) – המחיר המוצע לחודש עבודה של רכז, כולל שכר חודשי כמפורט בסעיף 2.7 וכל העלויות הכרוכות בהפעלת הרכז, לרבות העמדת ציוד ורכב.

1.3.4.2. מובהר כי המשרד לא ישלם תוספת מחיר נפרדת עבור אספקת שירותי מוקד, העסקה של מנהל מוקד, מפעילי מוקד, איש קשר בכיר, מפקח לילה, רכז אבטחה מחוזי ורכז אבטחה משני וכל יתר השירותים הנדרשים במכרז, ועל המציעים לגלם את העלות של השירותים הנ"ל בהצעת המחיר. המחירים שיוצעו יהיו סופיים, נקובים בש"ח, ויהוו תמורה מלאה עבור כל ההוצאות הישירות והעקיפות של הספק לצורך אספקת השירותים לפי מכרז זה ועבור כלל השירותים הנדרשים במכרז, כולל כל ההוצאות הנלוות וכולל התייקרויות.

1.3.4.3. עוד יובהר כי בגין הרכיבים האופציונליים הבאים ישלם המשרד החזר הוצאות גב-אל-גב אל מול חשבוניות, בהתאם לדרישת המשרד מראש ובכתב, ובכפוף להצגת 3 הצעות מחיר לאישור המשרד:

1.3.4.3.1. הקמה והובלה של ביתן אבטחה כולל אמצעים – מאוים/שר בהתאם למפרט נציג המשרד ובכפוף להצגת





- מספר הצעות מחיר שהתקבלו לביצוע השירות ובחירת הזולה מביניהם.
- 1.3.4.3.2. אספקת יחידות גידור ומחסום לחץ.
- 1.3.4.3.3. הוספת משמרות מוקד נוספות, כולל איוש כח האדם וכל העלויות הנגזרות מכך (הכשרות, רענונים וכיו"ב לכוח האדם שנוסף). עלות שכר העובד תוגדר במונחי סעיף 2.7 למכרז.
- 1.3.4.3.4. הפעלת מנהלת מוקד בתוספת שעות חודשית מעבר למשרה מלאה.
- 1.3.4.3.5. הפעלת רכב ממוגן ירי 5.56.
- 1.3.4.3.6. תשלום בגין **שעות נוספות** במקרה של דרישה של הממונה להפעלה של איש אבטחה מעבר ל-8 שעות רצופות (בהתאם לסעיף 2.5.5.2 למכרז) יובהר כי מדובר ברכיב השעות הנוספות בלבד ולא על ערך השעה עצמה.
- 1.3.4.3.7. **עלות שידרוג מערכות מתח נמוך המחוברות למוקד:** אם במהלך השנה עלות השדרוגים תעלה על סכום של 20,000 ₪ לא כולל מע"מ, חובת התשלום עבור הסכום החורג מעל 20,000 ₪ תהיה על המשרד. אם עלות השדרוגים בשנה מסוימת תפחת מהסכום הנ"ל, היתרה תועבר לשנה הבאה.
- 1.3.4.3.8. כל עלויות הספק הנובעות מהדרישה לשינוי רמת כשירות של אנשי אבטחה הכשרת המאבטחים ברמה מתקדמת בין היתר במקרה שהמשרד ידרוש במהלך תקופת ההתקשרות כי כל המאבטחים יידרשו לעבור קורס אבטחה מתקדם (רמה ב'), בהתאם למפורט בסעיף ב.4.d לנספח 2'ב, לרבות קורסי ריענון, הכשרות למפקחי לילה וכיו"ב.





- 1.3.4.4. משקלו של רכיב בדיקת עלות ההצעות עבור מציע שקיים עבורו ציון מבדק הינו 60% (שישים אחוז), ועבור מציע שלא קיים עבורו ציון מבדק הינו 100% (מאה אחוז).
- 1.3.4.5. העלויות בהצעות יושוו על-סמך ממוצע משוקלל של רכיבי העלות בהתאם למחירים שהוצעו עבורם בהצעת המחיר ובהתאם לנוסחת חישוב שמופיעה בנספח הצעת המחיר. עלות זו תיקרא להלן "עלות להשוואה של ההצעה".
- 1.3.4.6. ההצעה, אשר ה"עלות להשוואה של ההצעה" שלה תהיה הזולה ביותר בין ההצעות, תקבל ציון 100 לרכיב העלות ועלותה תקרא להלן "עלות הבסיס להשוואה בין ההצעות".
- 1.3.4.7. שאר ההצעות יקבלו ציון מחיר, אשר יחושב על-ידי חלוקה של "עלות הבסיס להשוואה בין ההצעות", בעלותה של ההצעה הנבדקת, ומוכפל ב-100. החישוב יתבצע לפי הנוסחה להלן:

$$P = \frac{\text{עלות הבסיס להשוואה בין ההצעות}}{\text{עלות להשוואה של ההצעה הנבדקת}} \times 100$$

- 1.3.4.8. יובהר כי לצורך השוואת ההצעות בלבד, יילקחו הצעות המחיר כשהן כוללות מע"מ וכל מס או תשלום אחר שעל המשרד לשלם לספק, כמחויב מכוח סעיף 2.2.4.7.3 להוראת תכ"ם 7.3.1.

1.3.5. שלב ה': שיקול של עלות מול מבדק ובחירת הזוכה

- 1.3.5.1. לכל הצעה יחושב ציון משוקלל, לפי היחס הבא:
- 1.3.5.1.1. עבור מציע שקיים עבורו ציון מבדק: 40% (ארבעים אחוז) לציון המבדק, ו-60% (שישים אחוז) לעלות.
- 1.3.5.1.2. עבור מציע שלא קיים עבורו ציון מבדק: 100% לעלות.
- 1.3.5.2. ההצעות תדורגנה בהתאם לציון המשוקלל וההצעה שקיבלה את הציון המשוקלל הגבוה ביותר תיבחר כהצעה הזוכה.
- 1.3.5.3. הליך תחרותי נוסף





1.3.5.3.1. המשרד שומר לעצמו את הזכות לנהל הליך תחרותי

נוסף לשיפור ההצעות בין היתר במקרים הבאים:

1.3.5.3.1.1. במקרה של פער של 20% או יותר בין

הצעת המחיר של המציע שקיבל את

הניקוד המשוקלל הגבוה ביותר לבין

אחד או שני המציעים הבאים בתור,

בהתייחס לכלל רכיבי הצעת המחיר

או חלק מהם (הפער יחושב על בסיס

ההצעה הנמוכה). המשרד רשאי

לפנות למציעים שהצעות המחיר

שהגישו גבוהות ב-20% או יותר

בהליך לשיפור הצעות. במידה שלא

ישופרו הצעות המציעים, רשאי

המשרד שלא לבחור במציע שקיבל את

הניקוד המשוקלל הגבוה ביותר כזוכה

במכרז ו/או שלא להודיע על בחירתם

של המציעים שהצעות המחיר שהגישו

גבוהות ב-20% או יותר ככשירים

נוספים כאמור בסעיף 1.4.9.12 להלן,

בהתאם לנסיבות העניין.

1.3.5.3.1.2. במקרה ששניים או יותר מהמציעים

קיבלו ציון משוקלל זהה שיהא הציון

המשוקלל הגבוה ביותר. המשרד

רשאי לפנות לכל המציעים

שהצעותיהם דורגו במקום הראשון

בהליך לשיפור הצעות המחיר שהגישו.

1.3.5.3.1.3. במקרה של פער של 10% או פחות

בין המציעים בבחינת הציון

המשוקלל. המשרד רשאי לפנות לכל





המציעים שהצעותיהם דורגו בטווח
ציונים זה לשיפור הצעות המחיר
שהגישו.

1.3.5.3.2. החליט המשרד על קיום הליך תחרותי נוסף, תחולנה
ההוראות הבאות:

1.3.5.3.2.1. ועדת המכרזים תודיע למציעים אשר
ביניהם היא מעוניינת לקיים את ההליך
האמור, בהתאם לשיקול דעתה, כי הם
רשאים להגיש, במועד שורה עליו
המשרד, הצעה סופית בתנאים
מיטיבים עם המשרד לעומת הצעתם
המקורית.

1.3.5.3.2.2. ההצעות הסופיות יוגשו לתיבת
המכרזים לא יאוחר מהמועד שייקבע
לכך על ידי המשרד ובהתאם להוראות
תקנות חובת המכרזים.

1.3.5.3.2.3. לא הגיש מציע אשר המשרד פנה אליו
הצעה סופית, תיחשב הצעתו המקורית
כהצעה הסופית.

1.3.5.3.2.4. ההצעות הסופיות (הצעות משופרות או
הצעות מקוריות) יושוו על בסיס הניקוד
המשוקלל של כל הצעה כאמור בסעיף
1.3.5.1 לעיל.

1.3.5.3.2.5. המשרד ינהל את ההליך התחרותי
הנוסף בהתאם להוראות תקנות חובת
המכרזים, וכל הוראות מסמכי המכרז
יחולו על הליך זה, בשינויים המחויבים.

1.3.5.3.2.6. מובהר כי מספר סבבי ההליך
התחרותי הנוסף שיתקיימו נתון





לשיקול דעתה הבלעדי של ועדת
המכרזים.

1.3.5.4. בהתאם לתקנה 21(ה) לתקנות חובת המכרזים, מציעים במכרז אשר הצעתם לא נבחרה, רשאים להגיש בקשה לעיון בכל הפרוטוקולים של ועדת המכרזים, בחוות דעת מקצועיות, בטבלאות ההשוואה, בהתכתבויות הוועדה עם המציעים, בהחלטה הסופית של הוועדה, בעמדת היועץ המשפטי בוועדה, בנימוקי הוועדה ובהצעה הזוכה במכרז וכן לקבל עותקים ממסמכים אלה.

1.4. שונות

1.4.1. הרשמה לקבלת עדכונים

- 1.4.1.1. מציע המעוניין לקבל עדכונים אודות ההליך המכרזי יירשם באמצעות הרשמה מקוונת ב**בלבד** באתר משרד הרווחה והביטחון החברתי, תחת לשונית "לקבלת עדכונים" (כאשר בהתייחס למכרז הרלוונטי יש להקיש על לשונית "לקבלת עדכונים"), תוך ציון פרטים מזהים, לרבות פרטים של איש הקשר מטעמו, כולל מספרי טלפון וכתובת דואר אלקטרוני.
- 1.4.1.2. יודגש, כי כל מידע מטעם המשרד בנוגע למכרז זה יישלח, בנוסף לפרסום כמתחייב, למציעים שנרשמו לקבלת עדכונים כאמור בסעיף 1.4.1.1 לעיל לפי הפרטים, אותם מסרו בעת ההרשמה, וייחשב כאילו התקבל אצל הנרשמים ויהיה מחייב לכל עניין ודבר.
- 1.4.1.3. באחריות המציעים לעקוב אחר כל עדכון לגבי מכרז זה, ובכלל זה תשובות לשאלות הבהרה במועד שנקבע לכך במסמכי המכרז, כפי שיעודכנו באתר האינטרנט של המשרד.

1.4.2. שאלות הבהרה

- 1.4.2.1. שאלות הבהרה והערות ניתן להעביר באמצעות דואר אלקטרוני לכתובת: Michrazim@molsa.gov.il.





1.4.2.2. המועד האחרון להפניה של שאלות הוא **עד ליום ה', ה-01/06/2023**, בשעה **12:00**. המשרד לא יענה על כל שאלה, שתגיע לאחר מועד אחרון זה.

1.4.2.3. להלן תיאור המבנה להגשה של שאלות ובקשות הבהרה באמצעות דואר אלקטרוני:

פירוט	סעיף
	מספר מכרז, שם מכרז
	שם המציע הפוטנציאלי
	פרטי איש הקשר
	טלפון
	כתובת דואר אלקטרוני

פירוט השאלה/בקשת הבהרה	הסעיף במכרז

המתכונת היחידה להעברה של השאלות וההערות היא כמסמך Word. יודגש, כי המשרד לא יענה לשאלות הבהרה או יתייחס להערות, אלא אם נשלחו במועד בפורמט ובמבנה כאמור לעיל. לנוחות המציעים, הפורמט המחייב להגשת השאלות וההערות מופיע באתר המשרד לצד מסמכי המכרז תחת "פרטים נוספים". כן יודגש, כי המשרד אינו מתחייב לענות או להתייחס לכל השאלות והערות שיוגשו.

1.4.2.4. התשובות לשאלות וההערות ישלחו בכתב, ללא ציון פרטים מזהים של הפונים, לכל המציעים הרשומים כאמור בסעיף 1.4.1 לעיל, באמצעות דואר אלקטרוני ובנוסף יפורסמו באתר האינטרנט של מינהל הרכש הממשלתי תחת הלשונית "מכרזים" ובאתר האינטרנט של המשרד, על המציע להצהיר בנוסח נספח 3 יח' המצורף בזאת למכרז כי קיבל לידי את טפסי שאלות הבהרה וההערות וכן את המפרט המתוקן.





מכרז פומבי דו-שלבי מספר 135/2023

- 1.4.2.5. בכל מקרה של אי בהירות והערות בנוגע למכרז או לתנאיו, יש לפנות בהליך שאלות הבהרה והערות עד למועד האחרון להגשת שאלות הבהרה, הנקוב לעיל.
- 1.4.2.6. מציע שלא יפנה לעורך המכרז כאמור, יהיה מנוע מלהעלות בעתיד כל טענה, דרישה או תביעה בדבר אי בהירות, סתירות או אי התאמה במסמכי המכרז.
- 1.4.2.7. מסמך השאלות, התשובות וההערות יחייב את כל המציעים, יהווה חלק בלתי נפרד ממסמכי המכרז ובמקרה של סתירה, יגבר על האמור בהם.
- 1.4.2.8. מובהר בזאת כי על המציעים לשאול ולהעיר בנוגע לדרישות הביטוח במכרז במסגרת הליך שאלות הבהרה בלבד. במידה שמדובר בהסתייגות מהותית שהמציע או חברת הביטוח מטעמו מבקשים לדון עליה, יש לפנות במכתב נלווה לנציג המשרד ולציין מה השינויים המתבקשים, על מנת שיועברו לבדיקה ואישור של חברת הביטוח ענבל ו/או החשב הכללי במשרד האוצר.

1.4.3. הגשת ההצעה

- 1.4.3.1. המועד האחרון להגשת הצעות הוא עד ליום ה', ה-13/07/2023 בשעה 12:00, בתיבת המכרזים הדיגיטלית של משרד הרווחה והביטחון החברתי, ההגשה תתבצע באופן מקוון.
- 1.4.3.2. מובהר כי את ערבות ההצעה יש להגיש באמצעות הגשה לתיבת המכרזים הפיזית של המשרד במגדלי הבירה, רחוב ירמיהו 39, ירושלים, מיקוד 9446724 בכניסה הראשית, אחרי דלפק האבטחה (בקומה הראשונה), עד למועד האחרון להגשת ההצעות. מובהר כי הצעה שלא תצורף אליה ערבות כנדרש תיפסל
- 1.4.3.3. הערבות תוכנס לתוך מעטפה אטומה עליה יצוין: "משרד הרווחה והביטחון החברתי, מכרז מספר 135/2023, אספקת שירותי אבטחה במחוז חיפה והצפון, ערבות" בלבד, ללא שם המציע, או פרטים מזהים כלשהם.
- על המציע לוודא הכנסה פיזית של הערבות לתיבת המכרזים. ערבות שלא תהיה בתיבת המכרזים במועד פתיחת התיבה, תחשב כאילו





שלא התקבלה.

1.4.3.4. ההצעה תוגש ב-2 (שני) עותקים לפי הפירוט הבא:

1.4.3.4.1. המקור – יכיל את כלל מסמכי המכרז הנדרשים להגשה חתומים כנדרש.

1.4.3.4.2. עותק חסוי – בהעתק זה יושחרו כל החלקים החסויים בהצעת המציע כפי שיציין במפורש בנספח 3 יג' למכרז. מובהר בזאת, כי ההחלטה האם חלק כלשהו בהצעת הספק יהיה חסוי, תהיה נתונה אך ורק לוועדת המכרזים של המשרד וכי ועדת המכרזים תהיה רשאית, על-פי שיקול-דעתה הבלעדי, להציג בפני המציעים, שלא זכו במכרז, כל מסמך, אשר, להערכתה המקצועית, אינו מהווה סוד מסחרי או מקצועי והוא דרוש על מנת לעמוד בתקנות חובת המכרזים.

כן מובהר בזאת, כי כל נושא, שמציע סימן כנושא שהוא מבקש להטיל עליו חיסיון, יהיה חסוי בפניו גם ביתר ההצעות, ככל שוועדת המכרזים תקבל את טענת החיסיון. מובהר כי עותק זה נדרש רק עבור מציעים המבקשים כי חלקים מסוימים בהצעתם יהיו חסויים, מציעים אשר אינם מעוניינים בחסיון חלקים מהצעתם רשאים להגיש עותק אחד בלבד, עוד מובהר כי מציע שלא ייצרף להצעתו עותק מושחר כאמור בסעיף זה ייראו בו כמי שאינו מבקש להשית חסיון על חלקי הצעתו.

1.4.3.5. למען הסר ספק יודגש, כי הנוסח המחייב של ההצעה יהיה זה המופיע במקור.

1.4.3.6. יש לצרף להצעה את כל האישורים והמסמכים הנדרשים לפי מכרז זה.

1.4.3.7. ההצעות, לרבות כל הנספחים, ההמלצות, האישורים וכל פרט הנדרש בפניה, יוגשו בשפה העברית.

1.4.3.8. הגשת ההצעות למכרז תבוצע באופן מקוון, באמצעות מערכת הגשת ההצעות, אלא אם כן קבע המשרד בהודעה שתפורסם בעמוד פרסום





המכרז באתר מינהל הרכש הממשלתי (להלן: "דף המכרז") דרך הגשה אחרת במכרז. במקרה כאמור על המציעים לפעול בהתאם להוראות שפרסם המשרד בדף המכרז.

1.4.3.9 קישור למערכת הגשת ההצעות לצורך הגשת הצעות במכרז באופן מקוון יפורסם בדף המכרז. מציע אשר מעוניין להגיש את הצעתו במכרז נדרש ללחוץ על הקישור "להגשת הצעה" בדף המכרז, אשר יעביר אותו למערכת הגשת ההצעות.

1.4.3.10 הליך הגשת ההצעות במערכת הגשת ההצעות כולל 2 שלבים:

1.4.3.10.1 הזדהות מגיש הצעה באמצעות מערכת ההזדהות הממשלתית.

1.4.3.10.2 הגשת הצעה בתיבת המכרזים.

1.4.3.11 פעולות במערכת ההזדהות:

1.4.3.11.1 מגיש הצעה אשר טרם נרשם למערכת ההזדהות הממשלתית, יידרש להירשם למערכת, ולאחר השלמת תהליך ההרשמה לערוך אימות של ההזדהות לצורך מעבר לשלב הגשת ההצעות.

1.4.3.11.2 מגיש הצעה אשר רשום למערכת ההזדהות הממשלתית, יידרש לאמת את זהותו לצורך מעבר לשלב הגשת ההצעה.

1.4.3.11.3 בכל תקלה בהליך ההרשמה להזדהות הממשלתית, או בתהליך ההזדהות יש לפנות למוקד התמיכה של המערכת (טלפון – 1299, כתובת דואר אלקטרוני moked@mail.gov.il, טלפון נוסף 08-6863100).

1.4.3.11.4 פרטים נוספים על אודות הליך ההרשמה מפורטים [בקישור זה](#).

1.4.3.11.5 לאחר השלמת ההזדהות, המערכת תעביר את מגיש הצעה באופן אוטומטי לתיבת המכרז הרלוונטית. על המציע לוודא כי במערכת להגשת ההצעות מופיע שם ומספר המכרז המבוקש על ידו.





1.4.3.12. פעולות במערכת הגשת ההצעות:

1.4.3.12.1. במסגרת הגשת ההצעה, על המציע לפעול בהתאם להנחיות שיופיעו במערכת הגשת ההצעות, למלא את כלל השדות שנדרש באופן ברור ובהתאם להנחיות המערכת, ולעלות למערכת את הקבצים הנדרשים, בהתאם להוראות המרכז.

1.4.3.12.2. לאחר השלמת הגשת ההצעה במערכת יופיע במסך ההגשה מספר אסמכתא. **ככל שלא התקבל מספר אסמכתא ההצעה לא הוגשה.**

1.4.3.12.3. לא ניתן יהיה להגיש הצעות במערכת לאחר המועד האחרון להגשת הצעות.

1.4.3.12.4. באפשרות המציע לבצע **הגשה אחת בלבד הגשה אחת בלבד**. לעניין סעיף זה, "מציע" – לרבות בעל השליטה במציע או הנשלט על ידו או הנשלט על ידי גורם שלישי השולט בו. לאחר השלמת הגשת הצעה לא תתאפשר הגשה נוספת או עדכון הצעה.

1.4.3.12.5. במסגרת הגשת ההצעות במערכת, ישנן מגבלות טכניות שונות, בין היתר גודל מקסימלי של קובץ (עד MB10), גודל מקסימלי של סך כל ההצעה (עד MB50), סוג הקבצים אותם ניתן לעלות למערכת (PDF/WORD/EXCEL/SIGNED), פרק הזמן שבו המערכת מתנתקת בהיעדר פעולה של משתמש (20 דקות ל-time out) ועוד. על מנת להכיר את שאר מגבלות המערכת באחריות מגיש ההצעה לקרוא, מבעוד מועד, את [המדריך להגשת הצעות באמצעות תיבת מכתבים דיגיטלית](#). בנוסף לרשותו של מגיש הצעה [חומרי הדרכה](#) אשר נועדו לסייע לו להגיש את הצעות בהצלחה.

1.4.3.12.6. לסיוע טכני במקרה של תקלה או שאלה ניתן לפנות למוקד התמיכה בימים א'-ה' בין השעות 8:00-17:00 באמצעות





- [קישור זה](#). בפניה יש לציין את שם המכרז, המועד האחרון להגשת ההצעות ובמידת הצורך לצרף צילומי מסך.
- 1.4.3.12.7. זמן ההמתנה מרגע משלוח הפניה ועד לחזרת נציג שירות לא יעלה על 4 שעות בטווח שעות פעילות המוקד.
- 1.4.3.12.7.1. מוקד התמיכה אינו מתחייב לספק מענה לפניות אשר יתקבלו בזמן קצר מ-4 שעות מהמועד האחרון להגשת הצעות.
- 1.4.3.12.7.2. **מציע אשר מגיש את הצעתו כאשר נשארו פחות מ-4 שעות להגשת הצעות במכרז לוקח על עצמו את הסיכון שבמקרה של תקלה נציג השירות לא יספיק לפתור את הבעיה הטכנית שלו או לענות על שאלה שיש לו.**
- 1.4.3.13. על מציע במכרז האחריות הבלעדית להגיש את ההצעה לפני המועד האחרון להגשת הצעות.
- 1.4.3.13.1. על המציע להביא בחשבון כי בסמוך למועד האחרון להגשת ההצעות ייתכן עומס על מערכת ההגשה או תקלות טכניות אחרות אשר עלולים למנוע את הגשת הצעתו במועד. **על המציע להיערך לכך, ולהגיש את הצעתו מבעוד מועד.**
- 1.4.3.13.2. מציע שלא הצליח להגיש הצעה עד למועד האחרון להגשת הצעות, ויש בידו פניה מתועדת לשרותי התמיכה שנעשתה לפחות ארבע שעות לפני המועד האחרון להגשת הצעות, יוכל לפנות בסמוך למועד האחרון להגשת הצעות לבקש אישור להגשת ההצעה באופן חלופי. קבלת הגשה בדרך חילופית תתאפשר רק בכפוף לאישור נציג המשרד בכתב.
- 1.4.3.13.3. למציע לא תהיה כל טענה למשרד באשר לתקלה





שהתגלתה במערכת ההזדהות או במערכת הגשת הצעות סמוך למועד האחרון להגשת הצעות, גם אם כתוצאה מכך הוא לא הצליח להגיש את הצעתו במכרז.

1.4.4. חתימה על מסמכי המכרז

- 1.4.4.1. כל הנספחים, עליהם נדרשת חתימתו של המציע, ייחתמו על-ידי מורשי החתימה מטעמו באופן המחייב את המציע בהתאם למפורט באישור הנדרש בסעיף 1.2.3.1 לעיל.
- 1.4.4.2. על המציע להצהיר בנוסח נספח 3 יח' המצורף בזאת למכרז כי קיבל לידין את כלל מסמכי המכרז, קרא אותם והבין את תוכנם.

1.4.5. תוקף ההצעה

- 1.4.5.1. הצעת המציע תהיה בתוקף עד ליום **11/10/2023**. המשרד שומר לעצמו את הזכות לדרוש הארכה של תוקף ההצעה ושל תוקף הערבות ההצעה, היה והליכי המכרז יימשכו מעבר לתקופה הנ"ל. המציע מתחייב להאריך את תוקף הצעתו ואת תוקף הערבות בהתאם לדרישתו של המשרד, היה והמשרד יחליט על הארכה כאמור, ועל תקופת ההארכה יחולו הוראות סעיף 1.2.1.3 לעיל, בשינויים המחוייבים.
- 1.4.5.2. הצעותיהם של מציעים שנבחרו ככשיר שני וככשיר שלישי, ככל שנבחרו, יישארו בתוקף למשך כל תקופת הניסיון בהתקשרות המשרד מול המציע שהצעתו נבחרה כזוכה לפי מכרז זה (ששת החודשים הראשונים לאחר תום תקופת ההתארגנות).
- 1.4.5.3. מובהר כי מציע שלא יאריך את תוקף הצעתו ואת תוקף הערבות כאמור, יראו בו כמי שהסיר הצעתו במענה למכרז זה וכי הצעתו לא תובא בחשבון בעת בדיקת ההצעות.

1.4.6. לענין עידוד נשים בעסקים

על מציע העונה על הדרישות בסעיף 2 לחוק חובת המכרזים, התשנ"ב-1992, לענין עידוד נשים בעסקים, להגיש אישור ותצהיר בנוסח נספח 3 יד', לפיו העסק הוא בשליטת אישה (על משמעותם של המונחים: "עסק", "עסק בשליטת אישה", "אישור" ו"תצהיר" – ראה סעיף 2ב לחוק).





1.4.7. חתימת הספק על ההסכם לאחר זכייתו

- 1.4.7.1. יחד עם הודעת הזכייה יועבר לספק הסכם לחתימה בצירוף נספחי ההסכם, כן נוסח כתב ערבות ביצוע הכולל את הסכום ואת תאריך התוקף, וכן ההתחייבות להארכת התקשרות.
- 1.4.7.2. על הספק לחתום על ההסכם ועל נספחיו לרבות ערבות הביצוע כמפורט בסעיף 1.4.8 להלן, שהינו נספח להסכם, ולהעבירו כשהוא חתום לנציג המשרד תוך 14 (ארבעה-עשר) יום ממועד קבלת ההסכם לחתימתו.
- 1.4.7.3. בנוסף יידרש הספק להציג תוך 14 (ארבעה-עשר) יום ממועד קבלת ההסכם לחתימתו אישור ביטוח בנוסח אישור הביטוח האחיד חתום על ידי חברת הביטוח אשר תואמת את דרישות הביטוח המפורטות בסעיף 24 להסכם.
- 1.4.7.4. בנוסף יידרש הספק להציג תוך 14 (ארבעה-עשר) יום ממועד קבלת ההסכם לחתימתו אישור על רישומו בפורטל הספקים הממשלתי לצורך הגשת דיווחים וחשבונות. מובהר כי לצורך כך הספק יידרש לשאת בכל העלויות, ככל שישנן, ולאשר את תנאי השימוש בפורטל (ראו [הוראת תכ"ם](#), [פורטל ספקים](#), "7.12.5om").
- 1.4.7.5. הספק יצרף להסכם החתום הצהרה בנוסח נספח 4 א' בדבר הסכמתו לפרסום הסכם ההתקשרות או הסתייגותו מפרסום חלקים מההסכם, הכל כאמור בסעיף 1.4.12 למכרז.
- 1.4.7.6. יש לראות את ההסכם והמכרז כמשלימים זה את זה. אם תתגלה סתירה בין האמור במכרז זה לבין האמור בהסכם, ייעשה מאמץ ליישב את הסתירה. היה ולא תהיה אפשרות ליישב את הסתירה, הוראת המכרז תהיה עדיפה על הוראת ההסכם, הסותרת אותה, אלא אם ייאמר במפורש אחרת. אם יתגלו סתירות בין האמור בהצעה לבין האמור במכרז או בהסכם, אז ההוראות במכרז ובהסכם יהיו עדיפות על האמור בהצעה.
- 1.4.7.7. תחילת מתן השירות על ידי הספק מותנת בקבלת הסכם ו/או הזמנה, חתומים בידי הגורמים המוסמכים במשרד. למען הסר כל ספק מודגש





בזה, כי ההתקשרות בין הצדדים תושלם רק עם חתימת ההסכם על-ידי שני הצדדים.

1.4.8 ערבות ביצוע

- 1.4.8.1 כאמור בסעיף 1.4.7.1 לעיל, לשם הבטחת ביצועו של ההסכם, על הספק לצרף להסכם ערבות, הערבות תוגש למשרד בצורת תדפיס כתב ערבות דיגיטלית, על שמו, דוגמת תדפיס ערבות דיגיטלית מצורפת כנספח 4ב'.
1.4.8.2 הערבות תעמוד על 5% (חמישה אחוזים) מערך סך ההתקשרות עם הספק (לא כולל אופציות), כולל מע"מ. הערבות תהיה בתוקף 60 (שישים) יום מעבר לתקופת ההתקשרות עם הספק. ככל שתוארך ההתקשרות עם הספק, הערבות תוארך על ידו בהתאם.
1.4.8.3 על הספק להציג הדפס כאמור לנציג המשרד תוך 14 (ארבעה-עשר) יום ממועד קבלת ההסכם לחתימתו.
1.4.8.4 הערבות תנוהל בהתאם לתקן הערבויות הדיגיטליות שפורסם על ידי החשב הכללי, אשר הונפקה על ידי בנק, סולק, חברת ביטוח או בעל רישיון למתן אשראי, אשר הוסמכו על ידי החשב הכללי להנפקת ערבות דיגיטלית בהתאם לתקן, ובהתאם להוראת תכ"ם, "ערבויות דיגיטליות".
מס' 14.4.1.
1.4.8.5 הערבות תהיה ערבות בנקאית מבנק, סולק, חברת ביטוח או בעל רישיון למתן אשראי, אשר הוסמכו על ידי החשב הכללי להנפקת ערבות דיגיטלית בהתאם לתקן ועל פי התנאים המפורטים בהוראת תכ"ם 7.3.3.

1.4.9 זכויותיו של המשרד

- מבלי לגרוע מהוראות מכרז זה, מהוראות כל דין ומן ההלכה הפסוקה, המשרד יהיה רשאי, לפי שיקול-דעתו הבלעדי:
1.4.9.1 לקבל הצעה כלשהי, בשלמותה או חלקים ממנה ו/או ליישם אותה בשלבים ו/או שלא להזמין את כל השירותים לפי מכרז זה ו/או שלא לבחור בזוכה כלשהו למכרז ו/או לפצל את הזכייה בין מספר זוכים ו/או לבטל את זכויותו של הספק ולקבוע זוכה אחר תחתיו ו/או להשהות את





- הליכי המכרז ו/או ההתקשרות עם הספק ו/או לבטל מכרז זה כליל ו/או לערוך מכרז חדש ו/או תהליך אחר על-פי דין ו/או לא להתקשר בהסכם עם גורם כלשהו.
- 1.4.9.2. להוסיף, לגרוע או לשנות כל פרט שייראה לו מהפרטים המופיעים במכרז. שינויים אלו יובאו מראש לידיעתם של כל המציעים הרשומים כאמור בסעיף 1.4.1 לעיל.
- 1.4.9.3. להרחיב, לצמצם או לממש את המכרז בשלבים, מכל סיבה שהיא, לרבות לאחר החתימה על ההסכם עם הספק לפי מכרז זה.
- 1.4.9.4. לערוך הגרלה בין מציעים אשר הצעותיהם קיבלו ציון זהה, אשר יהא הציון הגבוה ביותר באמות המידה, על-פי נוהל הגרלה המפורט בנספח 3 יז', זאת בכפוף למנגנון הזכייה המפורט בסעיף 1.3.5 לעיל.
- 1.4.9.5. לפנות למציע או לכל גורם רלוונטי אחר, לרבות אנשי הקשר שפורטו על ידי המציע בהצעתו, בקשר עם הליכי המכרז.
- 1.4.9.6. לזמן לראיון את המציע או מי מטעמו. היה ולא התייצב המציע או מי מטעמו לראיון במועד שקבע המשרד, רשאי יהיה המשרד לפסול את ההצעה.
- 1.4.9.7. לא להתחשב כלל בהצעה, שהיא בלתי סבירה מבחינת המחיר לעומת הנדרש לפי מכרז זה או לעומת מהות ההצעה ותנאיה.
- 1.4.9.8. לא לאשר אף אחת מן ההצעות, שהוגשו למכרז, אם תקציב המשרד למטרה זו לא יכסה את העלויות, כפי שיידרשו בהצעות שנתקבלו.
- 1.4.9.9. שלא לבחור בהצעה שקיבלה את הציון המשוקלל הגבוה ביותר לפי מכרז זה כהצעה הזוכה אם נמצא כי ההצעה היא בלתי סבירה באופן המעורר חשש בדבר יכולתו של המציע לעמוד בהתחייבויותיו, לרבות בכל הנוגע לתשלום של השכר ושל התנאים הסוציאליים לעובדים שיבצעו את הפעילות הנדרשת, או כי היא חסרה, מוטעית, מבוססת על הנחות בלתי נכונות או על הבנה מוטעית של נושא המכרז או אם מצאה ועדת המכרזים כי קיימת סיבה עניינית או משפטית אחרת המצדיקה שלא לבחור בהצעה כאמור.





- 1.4.9.10. שלא לבחור בהצעה שקיבלה את הציון המשוקלל הגבוה ביותר לפי מכרז זה כהצעה זוכה, אם נמצא פגם המצביע על חוסר אמינות משמעותי בהתנהלות המציע, לרבות, אך לא רק, במקרים הבאים:
- 1.4.9.10.1. התגלו סתירות בין המידע המפורט בהצעה לבין המידע המצוי בידיעת המשרד בין באופן ישיר ובין מידע שהגיע למשרד באמצעות גורמים שלישיים;
- 1.4.9.10.2. התגלה כי המציע לא מסר את כל המידע הרלוונטי.
- 1.4.9.11. לנהל משא ומתן עם מציעים בקשר להצעתם והכל בהתאם לקבוע בתקנה 7 לתקנות חובת המכרזים.
- 1.4.9.12. לבחור מציע ככשיר שני או שלישי בהתאם למנגנון המפורט בסעיף 1.3 למכרז.
- 1.4.9.13. להתקשר עם המציע שנבחר ככשיר שני או שלישי, ואם נבחר יותר ממציע אחד כזוכה במכרז, שני המציעים הבאים בתור, לפי העניין (להלן – "הספק החלופי"), ועל הספק החלופי יחולו כל תנאי מכרז זה וההסכם המצורף לו, בין היתר בכל אחד מהמקרים הבאים: הספק לא ביצע את כל הפעולות והמציא את כל האישורים הנדרשים במועד; לא נחתם הסכם עם הספק; ההתקשרות עם הספק לא יצאה אל הפועל מכל סיבה שהיא; ההתקשרות עם הספק בוטלה במהלך תקופת הניסיון.
- 1.4.9.14. לא להתחשב כלל בהצעה, שאינה עונה על אחת מדרישות המכרז, או בשל חוסר התייחסות מפורטת לסעיף מסעיפי המכרז, אשר, לדעת המשרד, מונע הערכה של ההצעה או החלטה כראוי, או במקרה, שההצעה כוללת הסתייגויות, שינויים או תוספות כלשהם על האמור במסמכי המכרז. היה והמשרד יבחר בהצעה, בה יהיו שינויים או הסתייגויות או תוספות, מעבר לאמור במסמכי מכרז, יהא זה על-ידי תוספת בגוף המסמכים או במכתב לוואי או בכל דרך אחרת, ייראו כאילו לא נכתבו ולא יובאו בחשבון בעת הדיון בהצעה ולא יחייבו את המשרד.
- 1.4.9.15. להורות, אם נמצא כי החלטה זו משרתת באופן המרבי את טובת הציבור ואת תכליתו של מכרז זה, מנימוקים שיירשמו, על תיקון של כל פגם שנפל בהצעה או להבליג על הפגם.





1.4.9.16. המשרד יהיה רשאי לפי שיקול דעתו לדחות הצעה שהוגשה באחד או

יותר מבין המקרים הבאים:

1.4.9.16.1. במקרים שבהם הורשע המציע או מי מבעלי הזיקה אליו

ב-3 השנים האחרונות שקדמו למועד האחרון להגשת הצעות במכרז בעברה פלילית אחת לפחות הנוגעת לחוקי העבודה המפורטים בנספח ב' להוראת תכ"ם מספר 8.2.1 המצ"ב כנספח 2 י' למכרז.

1.4.9.16.2. במקרים שבהם נקנס המציע או מי מבעלי הזיקה אליו

על ידי מינהל ההסדרה והאכיפה ביותר משני קנסות בגין עברות על חוקי העבודה המפורטים בנספח ב' להוראת תכ"ם מספר 8.2.1 המצ"ב כנספח 2 י' למכרז בשנה האחרונה שקדמה למועד האחרון להגשת הצעות במכרז. מספר קנסות בגין אותה עברה ייספרו כקנסות שונים.

1.4.9.16.3. למרות האמור בסעיפים 1.4.9.16 עד 1.4.9.16.2 לעיל,

תהיה ועדת המכרזים רשאית להחליט מטעמים מיוחדים שיירשמו, שלא לדחות הצעה במכרז אף אם התקיימו לגביה אחד התנאים שצוינו לעיל. בהחלטה תהיה הוועדה רשאית להתחשב בהתנהלותו של המציע בדרך כלל בכל הקשור לשמירת זכויות עובדים וכן ביחס שבין היקף הפעילות של המציע שבשלה הורשע או נקנס בשל הפרת דיני העבודה לבין היקף פעילותו הכולל.

1.4.9.17. המשרד יפסול על הסף הצעה שהוגשה במקרה בו עלה מן ההצעה כי

בקיום ההתקשרות ייפגעו זכויות עובדים. המשרד יבחן תנאי זה בהצעה בהתאם לעלויות השכר המפורטות בנספח התמחיר, עלויות נוספות בהתאם לדרישות שנקבעו במסמכי המכרז ועצם קיומו של רווח למציע בלבד.





1.4.10. הארכת מועדים

מבלי לגרוע מכלליות האמור במסמכי מכרז זה, ועדת המכרזים תהיה רשאית לדחות כל אחד מהמועדים הקבועים במכרז זה, לרבות המועד האחרון להגשת ההצעות, המועד האחרון להשלמת ההתארגנות לאספקת השירותים נושא המכרז וכיוצא בזה, ככל שתמצא לנכון, ואף מספר פעמים. במקרה של דחיית מועד במסגרת הליכי המכרז, לפני בחירתו של מציע זוכה, תימסר ההודעה בדבר דחיית המועדים באמצעות פרסום באתר האינטרנט של המשרד. החלטה על דחיית מועדים לאחר בחירתו של מציע זוכה תימסר למציע הזוכה ו/או למציעים אחרים, לפי הרלוונטיות, בכתב ובהתאם לפרטי ההתקשרות המצויים בידי המשרד. על מועד ההגשה החדש אשר ייקבע על ידי ועדת המכרזים, במידה שיקבע, תחולנה כל הוראותיו של מכרז זה, לפי העניין והרלוונטיות, אלא אם כן קבעה ועדת המכרזים אחרת בהחליטה על דחיית המועד.

1.4.11. בעלות על המכרז ועל ההצעה

- 1.4.11.1. מכרז זה הוא קניינו של המשרד והוא מועבר למציע לצורך הגשת ההצעה בלבד. אין לעשות בו שימוש, שאינו לצורך הכנת ההצעה.
- 1.4.11.2. הצעתו של המציע והמידע שבה הם קניינו של המציע. המשרד מתחייב לא לגלות את תוכן ההצעה לצד שלישי, טרם בחירת הספק, זולת ליועצים, המועסקים על-ידו (ולמעט למציעים, שלא זכו במכרז, כמפורט להלן), אשר גם עליהם תחול חובת הסודיות ואי שימוש בהצעתו של המציע, אלא לצרכי מכרז זה, או אם הדבר מתחייב על-פי כל דין.
- 1.4.11.3. כל מציע המבקש לעיין בהצעה הזוכה יידרש לשלם סך של 250 ₪.

1.4.12. פרסום ההתקשרות

1.4.12.1. בהתאם להחלטת ממשלה מספר 1116 מיום 29.12.2013 שעניינה פרסום היתרים ומסמכי התקשרות בין רשויות המדינה לגופים פרטיים (להלן – "החלטת הממשלה"), יפורסם ההסכם הסופי החתום באתר חופש המידע המרכזי שכתובתו www.foi.gov.il, וזאת בתוך חודש ימים מיום חתימתו.





- 1.4.12.2. ההתקשרות תפורסם בנוסחה המלא והסופי והפרסום יחול על כל תוספת או תיקון של ההתקשרות שנעשו לאחר שפורסם ההיתר או ההתקשרות.
- 1.4.12.3. ספק העלול להיפגע מפרסום ההסכם רשאי להתנגד לפרסום סעיפים מסוימים בהסכם, כולם או חלקם, ועליו להצביע באופן ברור ומנומק בנספח 4 א' על החלקים הרלוונטיים שלטעמו עלולים לפגוע בו כאמור בהחלטת הממשלה.
- 1.4.12.4. המשרד יהיה רשאי לדחות את התנגדות הספק כאמור בסעיף 1.4.12.3 לעיל אם מצא כי לא מתקיים חריג בדין לפרסום ההתקשרות או אם השתכנע כי בנסיבות העניין משקלו של האינטרס הציבורי בגילוי המידע עולה על עוצמת הנזק הצפויה לספק כתוצאה מפרסום המידע.
- 1.4.12.5. דחה המשרד התנגדות לפרסום כאמור בסעיף 1.4.12.4 לעיל, יהיה רשאי הספק לעתור כנגד החלטה זו בתוך 21 ימים כאמור בהחלטת הממשלה. המשרד לא יפרסם את המידע שפרסומו שנוי במחלוקת בטרם חלפה התקופה להגשת עתירה.

1.4.13 מכנת השיפוט

מובהר בזאת כי בהתאם לתקנה 2 לתקנות בתי משפט לענינים מנהליים (סדרי דין), התשס"א-2000, תובענה בקשר למכרז זה תוגש אך ורק לבית המשפט המוסמך בעיר ירושלים.

1.5 עלות

- 1.5.1. הצעת המחיר תוגש בנוסח המופיע בנספח 3 טז' המצורף בזה. על המציע להגיש הצעת מחיר עבור הרכיבים הבאים, כל הרכיבים יצוינו כולל מע"מ:
- 1.5.1.1. תוספת לתמורה לשעת מאבטח – המחיר המוצע לתוספת לשעת עובד מעבר למחיר שישולם למאבטחים (הכולל את שכר המאבטחים ועלות השכר כפי שמפורטים בנספח 2 י', בנספח 2 יא' ובסעיף 2.7 למכרז אשר ישולמו לפי ביצוע בפועל). התוספת הנדרשת תכלול את כל הרכיבים הנדרשים ע"י המציע לצורך מתן השירות. יודגש כי הצעת המחיר לרכיב זה תהיה אחידה לכל סוגי המאבטחים השונים.





- 1.5.1.2. תמורה חודשית להפעלת רכז אבטחה מחוזי נוסף אופציונלי (בנוסף לרכז האבטחה שעלותו מגולמת ביתר רכיבי הצעות המחיר) – המחיר המוצע לחודש עבודה של רכז, כולל שכר חודשי כמפורט בסעיף 2.7 וכל העלויות הכרוכות בהפעלת הרכז, לרבות העמדת ציוד ורכב.
- 1.5.1.3. תמורה חודשית להפעלת רכז אבטחה משני נוסף אופציונלי (בנוסף לרכז האבטחה המשני שעלותו מגולמת ביתר רכיבי הצעות המחיר) – המחיר המוצע לחודש עבודה של רכז, כולל שכר חודשי כמפורט בסעיף 2.7 וכל העלויות הכרוכות בהפעלת הרכז, לרבות העמדת ציוד ורכב.
- 1.5.2. מובהר כי ככל ובמסגרת אספקת השירותים בפועל לא יידרש על ידי המשרד שירות זה או אחר מבין השירותים המפורטים בפרק 2 למכרז או נספחי המכרז ואשר אינם משולמים "גב אל גב", הספק יידרש להציג חשבונית זיכוי עבור שירותים אלו.
- 1.5.3. טופס הצעת המחיר (נספח 3 טז') יצורף בנפרד מיתר מסמכי ההצעה בהתאם לדרישות מערכת הגשת ההצעות הדיגיטלית. אין לצרף את הצעת המחיר ליתר מסמכי המכרז, מובהר כי צירוף הצעת המחיר ללא הפרדה יחד עם יתר מסמכי המכרז עלול לפסול את ההצעה.
- 1.5.4. יצוין כי ככל שתחול על הזוכה חובת תשלום מע"מ, כל שינוי עתידי בגובה המע"מ ישנה את גובה התמורה שתשולם (במקרה של עליית המע"מ התמורה תתעדכן כלפי מעלה ובמקרה של ירידת המע"מ התמורה תתעדכן כלפי מטה).
- 1.5.5. ההתקשרות השנתית תהיה כהסכם מסגרת והביצוע יהיה מותנה בכיסוי תקציבי מתאים ובאישור הזמנות על ידי מורשי החתימה של המשרד. ההתקשרות וביצוע תשלומים מכוחה כפופים לאישור של ועדת המכרזים המשרדית, אישור תקציב המדינה מדי שנה ובקיום תקציב בפועל. ההתקשרות כולה כפופה למגבלות כל דין, הוראות חוק חובת המכרזים, התקנות שהותקנו על פיו, הוראות התכ"ם, תנאי ההסכם שייחתם עם הזוכה והוצאת הזמנת עבודה חתומה ומאושרת כדין.
- 1.5.6. מנגנון תשלום ותנאי התשלום שיחולו על ההתקשרות עם הספק יהיו כמפורט בסעיף 5 להסכם המצורף בזה כנספח 4 למכרז.
- 1.5.7. תנאי ההצמדה מפורטים בנספח 4 ג' המצורף בזה. המציע מתבקש לאשר את הסכמתו לתנאים אלה, על-ידי חתימה בתחתיתו של הנספח כאמור.



תאריך עדכון:
02.07.2023



מכרז פומבי דו-שלבי מספר 135/2023

עמוד 46, מתוך 263 עמודים

אגף רכש, מכרזים והתקשרויות
www.molsa.gov.il | michrazim@molsa.gov.il | אתר ממשל זמין - www.gov.il
רחוב ירמיהו 39, מגדלי הבירה, ירושלים





2. השירותים הנדרשים ואופן הביצוע שלהם

2.1 כללי

- 2.1.1 מטרת המכרז היא לאתר גוף אחד, לצורך אספקת שירותי אבטחה במחוז חיפה והצפון, כולל הפעלת אנשי אבטחה מסוגים שונים, הכשרתם וביצוע השתלמויות, אספקת ציוד רלוונטי, הפעלת רכזי ביטחון ועוד. כמו כן יפעיל מוקד ביטחון ייעודי לכלל השירותים הנדרשים.
- 2.1.2 הספק יספק את השירותים עפ"י להוראות החשכ"ל הרלוונטיות, נהלי והנחיות האגף ובהתאם למדיניות והנחיות המשרד המתעדכנים מעת לעת, ובהתאם לדרישות הכלולות במכרז זה.
- 2.1.3 השירותים יינתנו לפי המקובל בתחום האבטחה ותוך עמידה בדרישות החוק והנחיות המשרד ויכללו בין היתר – העמדת כח-אדם מתאים, הכשרת כח-האדם וציודו בכל האמצעים הנדרשים, אספקת שירותי אבטחה ושירותי מוקד כפי שנדרש במסמכי המכרז, פיקוח ובקרה ומתן אחריות כוללת, מקצועית ומנהלית, לאספקת השירותים באופן סדיר על-פי הנחיות המשרד.
- 2.1.4 כל השירותים יסופקו בהתאם לנוהל של משטרת ישראל שמספרו 90.028.103 או לפי נוהל אחר שיחליף אותו, וכן לפי אוגדן הכשרות מאבטחים על עדכוניו.

2.2 מקום מתן השירות

- 2.2.1 השירות יינתן ליחידות המשרד במחוז חיפה והצפון (להלן "היחידות") בהתאם למפורט נספח 2א'.
- 2.2.2 מובהר כי בידי המשרד הזכות להורות לספק לספק את השירותים במקומות נוספים בהתאם לצרכי המשרד ובכפוף לשיקולים תקציביים ובהתאם לאישור ועדת המכרזים המשרדית.

2.3 היקף השירות

- 2.3.1 היקף השירותים נושא מכרז זה הוא כ-120,000 שעות אבטחה בשנה במחוז חיפה והצפון. מובהר בזאת כי המספרים המצוינים לעיל מהווים אומדן בלבד. המשרד יהיה רשאי, על פי שיקול דעתו הבלעדי ובהתאם לצרכיו, להוסיף או להפחית





מהמספרים המצוינים לעיל, ובלבד שלא יהיה בכך, לדעת המשרד, הכבדה בלתי סבירה על הספק.

2.3.2 מבלי לגרוע מהאמור לעיל, למשרד שמורה האופציה להרחיב את ההתקשרות לפי שיקול דעתו הבלעדי בעד 100% מהיקף ההתקשרות, בהתאם לצרכיו ובכפוף לשיקולים תקציביים להוראות חוק חובת המכרזים והתקנות שהותקנו על פיו, להוראות התכ"ם, ולאישור ועדת המכרזים המשרדית. התשלום עבור הרחבת היקף השירותים כאמור יהיה בהתאם להצעת המחיר של הספק ולפי המפורט בסעיף 5 לנספח 4.

2.3.3 המשרד יהא רשאי להגדיל או להקטין את מספר שעות האבטחה ואת מספר האתרים בהם נדרש השירות בהודעה של שבוע מראש, והספק מתחייב לספק את השירות הנוסף על-פי דרישת המשרד. שינוי במחיר השירות עקב הגדלה או הפחתה בהיקף השירות או הקטנת השירות, יהיה בהתאם להצעת המחיר של הספק ומספר השעות שיתווספו או הופחתו על בסיס תנאי המכרז וההסכם.

2.3.4 המשרד יהיה רשאי להורות לספק לספק את השירותים בזמנים אחרים מאלה הקבועים בנספח 2א', ובלבד שאין בכך, לדעת המשרד, משום הכבדה בלתי סבירה על הספק.

2.3.5 הספק מתחייב לספק את השירותים ברמה הגבוהה ביותר.

2.4 שירותים נדרשים והגדרת תפקידים

2.4.1 הגדרת תפקיד מאבטח / מאבטח בכיר / מאבטח בית השר / לשכת השר

2.4.1.1 על איש האבטחה להכיר את תיק הפק"מ, תיק השטח ונוהלי אבטחת המתקן, לרבות: יציאות חרום, מדרגות, קומות, מערכות התראה אלקטרוניות במידה ויש, נקודות כיבוי אש, מקלט, ויחתום על טופס ייעודי לנושא זה.

2.4.1.2 המאבטחים יבצעו חפיפה של רבע שעה בתחילת כל משמרת על חשבון הספק בכדי לבצע העברה מסודרת של העמדה. בכלל זה, סיור כניסה והעברת נתונים רלבנטית על מצב המתקן או אירועים חריגים (מדובר במתקנים בהם האבטחה מעל משמרת בודדת ביום, או בכל מקרה אחר של חפיפה בין מאבטחים שונים).





מודגש כי עבור זמן החפיפה ישולם לאנשי האבטחה שכר עבודה בהתאם לכל דרישות השכר המפורטות במכרז זה, ואולם המשרד לא ישלם כל תמורה, לרבות החזר הוצאות שכר, עבור זמן החפיפה והעלות תהיה על חשבון הספק בלבד. על הספק לקחת בחשבון עלות זו בעת הגשת הצעת המחיר למכרז.

- 2.4.1.3. בהגיעו למשמרת ובלכתו ימלא איש האבטחה דוח ביצוע שעות בפועל באמצעות הטלפון הנייד עליו מותקנת מערכת ניטור כמפורט בסעיף 2.9.13 להלן.
- 2.4.1.4. בסיום עבודתו יבדוק נעילת דלתות וחלונות, ניתוק מכשירי חשמל, כיבוי אורות.
- 2.4.1.5. יבצע סיורים במסדרונות הבניין וקומותיו, עם תחילת עבודתו ובסיומה.
- 2.4.1.6. יתייצב למשמרתו בזמן, לבוש במדי החברה ובהופעה מסודרת, יהיה חמוש בנשק החברה, מיכל גז פלפל ומצויד ברישיונות המתאימים, יישא תמיד בכיסו את ה"מדריך לאיש הביטחון".
- 2.4.1.7. לא יפקיר את משמרתו/ עמדתו, עד לסיום תפקידו או החלפתו ע"י איש אבטחה אחר.
- 2.4.1.8. במקרה של אירוע כלשהו, יסייע לנאמן הביטחון בהערכות צוות הכוננות, עד להגעת כוחות הביטחון (אירוע אלים, פח"ע וכיו"ב).
- 2.4.1.9. ינהג תמיד באדיבות ובנימוס כלפי הפונים השונים, ימנע מלהיגרר לאלימות מילולית ויפעל להרגעת הרוחות. בכל מקרה חריג, יזעיק את הממונה במקום.
- 2.4.1.10. במתקנים בהם יוצב כזקיף בשער, ינהג כדלקמן:
- 2.4.1.10.1. יבדוק את זהות הנכנסים, שלא מעובדי המתקן הקבועים ואת חפציהם, כדי לוודא שאין ניסיון להחדיר אמצעי חבלה או אמל"ח. יעשה שימוש מבוקר בגלאי המתכות.
- 2.4.1.10.2. יפקח על הנכנסים לבניין/למתקן וירשום את זהותם בטופס המתאים שיסופק לו.
- 2.4.1.10.3. בדיקת חפצים חשודים במרחב היחידה.





- 2.4.1.10.4. ימנע כניסת רוכלים, מטיילים או כל אדם שמטרת כניסתו אינה קשורה בענייני המשרד / מתקן ושעות קבלת הקהל במקום. בכל מקרה חריג יפנה לממונה במקום.
- 2.4.1.10.5. במקרה של כניסת אזרח עם נשק למתקן, יבקש לראות את רישיון הנשק ויפקידו בכספת המתאימה בהתאם לנהלים שיפורסמו ע"י מחלקת הביטחון (במתקנים בהם מותקנת כספת מתאימה).
- 2.4.1.10.6. בעת לחץ מבקרים/פונים, יווסת פיזית את כניסת האזרחים למתקן, בתאום עם האחראי במקום, כדי למנוע אי סדר.
- 2.4.1.10.7. יבדוק את כלי הרכב הנכנסים למתקן ולא יתיר כניסת רכב, פרט לרכבים מורשים וזאת לאחר שרשם את פרטי הרכב והנהג.
- 2.4.1.10.8. יבצע את הסיורים בשטח המתקן, על פי הנהלים שפורסמו או יפורסמו ע"י הממונה.
- 2.4.1.11. המאבטחים יתייצבו למשמרת בזמן, לבושים במדי החברה כמפורט בסעיף 2.9.16 ובהופעה מסודרת, יהיו חמושים בנשק החברה, מצוידים בכלל הציוד המבצעי הנדרש על פי הוראות מנב"ט המחוז וברשותם הרישיונות המתאימים.
- 2.4.1.12. המאבטחים יבצעו סיורים לפי הוראות פק"מ המתקן או הנחיות מנב"ט המחוז, ובאמצעות מערכת לניטור פעולות מאבטחים, כמפורט בסעיף 2.9.13.
- 2.4.1.13. בהגיעם למשמרת ובלכתם ימלאו המאבטחים דו"ח ביצוע שעות בפועל באמצעות מערכת ממוחשבת כמפורט בסעיף 2.9.13 להלן, בהתאם לאישור מנב"ט המחוז.
- 2.4.1.14. יודגש כי ההנחיות המפורטות לעיל הינם כלליות. דרישות התפקיד המחייבות מפורטות בתיק נוהלי האבטחה של כל אתר ואתר.





2.4.2 הגדרת תפקיד אחראי משמרת

- 2.4.2.1 ימונה כאחראי על מתקן בו ישנו צוות מאבטחים, או לחלופין, לפי דרישת המנב"ט, יקבל אחריות על אזור טריטוריאלי מוגדר בו נמצאים מספר מתקנים קטנים.
- 2.4.2.2 עיקר תפקידו - ניהול האבטחה במתקן בשגרה ובחירום כמוגדר בנהלי האגף.
- 2.4.2.3 יבצע הכנה ותדרוך למשמרת, ויהיה הסמכות המקצועית במשמרת כמוגדר בנהלי האגף ובפק"מ המתקן.
- 2.4.2.4 חניכת המאבטחים ויבקר את עבודתם על פי נהלי האגף ופק"מ המתקן.
- 2.4.2.5 יהווה דוגמה אישית הן מבחינה מקצועית והן מבחינת עמידה בזמנים ונראות בשוטף.
- 2.4.2.6 באחריותו ריכוז ומעקב אחר עבירות המשמעת של המאבטחים.
- 2.4.2.7 כתיבת מסמכים (בקרות, תרגילים וכדומה) בהנחיית רכזי האבטחה.
- 2.4.2.8 הספק יקבל תמורה עבור הפעלת אחראי משמרת כמפורט בסעיף 5 לנספח 4.

2.4.3 הגדרת תפקיד רכז אבטחה מחוזי

- 2.4.3.1 הספק יעמיד לצורך אספקת השירותים רכז אבטחה מחוזית מטעמו ועל חשבונו וזאת מבלי לגרוע מחובת החברה, לדאוג לפיקוח וניהול השוטף של כל השירותים הנדרשים לפי מכרז זה. למען הסר ספק, המשרד לא ישלם עבור הפעלת רכז האבטחה ועל הספק לגלם את עלותו בהצעת המחיר. מובהר כי תפקיד רכזי האבטחה אינו מחליף את הדרישה לפיקוח לילה, והוא נדרש בנוסף לתפקיד זה.
- 2.4.3.2 רכז האבטחה המחוזי יהיה אחראי על הכשרת אנשי האבטחה ושמירה על כשירותם. ריכוז זה לא יגרע מאחריות החברה לתיאום וביצוע הכשרות בעצמה מול בתי הספר המאושרים.
- 2.4.3.3 רכז האבטחה ירכז את כלל הצרכים השוטפים של אנשי האבטחה ויציג אותם בפני הספק ובפני נציג המשרד.
- 2.4.3.4 על רכז האבטחה לדאוג לשיבוץ את המאבטחים למשמרות באתרים השונים.





מרכז פומבי דו-שלבי מספר 135/2023

- 2.4.3.5. על רכז האבטחה לבקר את הרמה המקצועית של כלל אנשי האבטחה בהתאם להנחיות המנב"ט ותכנית העבודה של האגף.
- 2.4.3.6. על רכז האבטחה המחוזי להוות גורם מתכנן ומבצע של האבטחה במתקנים ובמבצעי אבטחה המתרחשים מפעם לפעם.
- 2.4.3.7. רכז האבטחה המחוזי יבצע את כל תפקידיו בתיאום ובאישור מנב"ט המחוז.
- 2.4.3.8. הרכז יעמוד לצורך אספקת השירותים 24 שעות ביממה לקריאות חרום ושוטף. בהיעדרותו מפאת מחלה או מילואים או חופשה ממושכת (מעל יום) יקצה הספק מחליף מבעוד מועד על חשבוננו (לרבות רכב). החלפת רכז אבטחה ומחליף זמני ברכז אחר טעונה קבלת אישור נציג המשרד מראש ובכתב.
- 2.4.3.9. מקום עבודתו של הרכז הינו מוקד הביטחון המחוזי שמיקומו עשוי להשתנות, אך המשרד יהיה ראשי להעתיק את רכז האבטחה לעבודה במחוז אחר בארץ וזאת על-פי שיקולו הבלעדי של הממונה ובהתאם לצרכי השטח כפי שיתעורר מעת לעת.
- 2.4.3.10. רכז אבטחה מחוזי יהיה, בנוסף לכל המפורט בסעיף זה, אחראי אמצעים טכנולוגים ואביזרי ביטחון במתקנים, ישמש לגורם מתכלל לפרויקט מטעם החברה ומסייע למנב"ט בכל נושאי הביטחון במשרד, וכן ימלא אחר כל דרישה נוספת של המנב"ט.
- 2.4.3.11. המשרד שומר לעצמו את האופציה, במסגרת האופציה להרחבת ההתקשרות כאמור בסעיף 1.1.2.4 למרכז, להפעיל רכזי אבטחה נוספים, עד חמישה בסה"כ. במידה שתמומש האופציה הספק יקבל תמורה עבור הפעלת כל רכז אופציונאלי כפי שהציע בהצעת המחיר. במקרה כזה הספק יקבל תמורה עבור הפעלת רכז נוסף כמפורט בסעיף 5 לנספח 4.
- 2.4.3.12. הספק מתחייב לשלם לרכזי אבטחה כמפורט בסעיף 2.7.4 להלן.

2.4.4. הגדרת תפקיד רכז אבטחה משני

- 2.4.4.1. הספק יעמיד לצורך אספקת השירותים רכז אבטחה משני מטעמו ועל חשבוננו וזאת מבלי לגרוע מחובת החברה, לדאוג לפיקוח וניהול השוטף





- של כל השירותים הנדרשים לפי מכרז זה. למען הסר ספק, המשרד לא ישלם עבור הפעלת רכז האבטחה המשני ועל הספק לגלם את עלותם בהצעת המחיר. מובהר כי תפקיד רכז אבטחה משני אינו מחליף את הדרישה לפיקוח לילה, והוא נדרש בנוסף לתפקיד זה.
- 2.4.4.2. רכז האבטחה המשני יהיה כפוף לרכז האבטחה המחוזי.
- 2.4.4.3. תפקידו לוודא הכשרת אנשי האבטחה ושמירה על כשירותם.
- 2.4.4.4. רכז האבטחה המשני יסייע לרכז האבטחה המחוזי בכלל הצרכים השוטפים של אנשי האבטחה ויציג אותם בפני רכז האבטחה המחוזי.
- 2.4.4.5. על רכז אבטחה משני האבטחה לסייע לרכז האבטחה המחוזי בשיבוץ את המאבטחים למשמרות באתרים השונים.
- 2.4.4.6. על רכז אבטחה משני האבטחה לסייע לרכז האבטחה המחוזי בביצוע ביקורות שוטפות של כלל אנשי האבטחה לפי מכרז זה.
- 2.4.4.7. רכז האבטחה המשני יבצע את כל תפקידיו בתיאום ובאישור מנב"ט המחוז / רכז האבטחה המחוזי ובכפיפות למנב"ט.
- 2.4.4.8. רכז האבטחה יעמוד **בכוננות**, לצורך אספקת השירות, 24 שעות ביממה לקריאות חרום ושוטף. בהיעדרותו מפאת מחלה או מילואים או חופשה ממושכת (מעל יום) יקצה הספק מחליף מבעוד מועד על חשבוננו (לרבות רכב). החלפת רכז אבטחה משני ברכז אחר טעונה קבלת אישור נציג המשרד מראש.
- 2.4.4.9. מקום עבודתו של רכז האבטחה המשני הינו מוקד הביטחון המחוזי, אך המשרד יהיה ראשי להעתיק את רכז האבטחה המשני לעבודה במחוז אחר בארץ וזאת על-פי שיקולו הבלעדי של הממונה ובהתאם לצרכי השטח כפי שיתעורר מעת לעת.
- 2.4.4.10. רכז אבטחה משני יהיה, בנוסף לכל המפורט בסעיף זה, בקי באמצעים טכנולוגים ואביזרי ביטחון במתקנים, וכן ימלא אחר כל דרישה נוספת של המנב"ט.
- 2.4.4.11. הספק מתחייב לשלם לרכז אבטחה משני כמפורט בסעיף 2.7.4 להלן.





2.4.5 הגדרת תפקיד מנהל המוקד המחוזי

- 2.4.5.1 מנהל מוקד הביטחון המחוזי אשר ירכז את עבודת המוקד, יעבוד מול כוחות סיוע בחירום ויוודא נוכחות המאבטחים במתקנים.
- 2.4.5.2 גיוס וחניכת צוות מפעילי המוקד.
- 2.4.5.3 ריכוז אירועים חריגים וידיעות מודיעין, הפקת משמעויות אבטחתיות רלוונטיות והפצתן לשטח בהתאם להנחיות המשרד, משטרת ישראל ופקמ כל מתקן.
- 2.4.5.4 ביצוע בקרה על הרמה המקצועית של צוות המוקד.
- 2.4.5.5 תכנון תכנית ההדרכה ושמירה על כשירות לצוות המוקד בהתאם להוראות משטרת ישראל ואגף הביטחון.
- 2.4.5.6 ביצוע בדיקות לאמצעי המתח הנמוך שבמוקד, או כל משימה נוספת שתוגדר על ידי מנב"ט המחוז ורכזי האבטחה.
- 2.4.5.7 המשרד לא ישלם עבור הפעלת מנהל מוקד ועל הספק לגלם את עלותו בהצעת המחיר.

2.4.6 הגדרת תפקיד מפעיל המוקד

- 2.4.6.1 הספק יעמיד לצורך אספקת השירותים מפעיל מוקד אשר יאייש את מוקד הבקרה המחוזי 24 שעות ביממה, 365 ימים בשנה לרבות בשבתות וחגי ישראל, לרבות יום כיפור, במשמרות.
- 2.4.6.2 המוקדנים יבצעו חפיפה של **רבע שעה** בתחילת כל משמרת על חשבון הספק בכדי לבצע העברה מסודרת של העמדה, העברת נתונים רלבנטיים על מצב המתקנים או אירועים חריגים.
- מודגש כי עבור זמן החפיפה ישולם למוקדנים שכר עבודה בהתאם לכל דרישות השכר המפורטות במכרז זה. על הספק לקחת בחשבון עלות זו בעת הגשת הצעת המחיר למכרז.
- 2.4.6.3 בהגיעו למשמרת ובלכתו ימלא המוקדן דוח ביצוע שעות בפועל באמצעות הטלפון הנייד עליו מותקנת מערכת ניטור כמפורט בסעיף 2.9.13 להלן.





- 2.4.6.4. צפייה באמצעות מצלמות אבטחה במתקני המחוז, ריכוז האינדיקציות להתרחשות אירועי חירום באמצעות: לחצני מצוקה סטטיים וניידים, טלפוניה, מערכות פריצה וכיו"ב, והפעלת כוחות סיוע והצלה בחירום.
- 2.4.6.5. ריכוז ידיעות מודיעין והפצתם לשטח, ניהול קשר עם המתקנים המאובטחים וביצוע בדיקות תקינות קשר ואמצעים.
- 2.4.6.6. ריכוז האירועים החריגים שהתרחשו במחוז חיפה והצפון, כהגדרתו במכרז זה, בהתאם לנהלי האגף.
- 2.4.6.7. תכלול תמונת מצב של טיולים ופעילויות חוץ ביתיות המתקיימות במוסדות המשרד.
- 2.4.6.8. מתן מענה לפניית עובדי משרד הרווחה והביטחון החברתי במחוז חיפה והצפון, כהגדרתם במכרז זה, בנושאי ביטחון והכנה לשעת חירום 24 שעות ביממה, וכל משימה נוספת שתוגדר על-ידי מנב"ט המחוז ורכזי אבטחה.
- 2.4.6.9. המשרד לא ישלם שום תמורה ישירה עבור הפעלת המוקד ושכר מפעילי המוקד ובשל כך על הספק לגלם את כל העלויות הנ"ל בהצעת המחיר.

2.4.7. הגדרת תפקיד מפקח לילה

- 2.4.7.1. הספק יעמיד לצורך אספקת השירותים כמות מפקחים בהיקפי עבודה שימלאו את דרישות השרות, כמפורט להלן.
- 2.4.7.2. הספק יעסיק מפקחים מטעמו ועל חשבונו, אשר זה יהיה תפקידם בלבד ולא יעסקו בשום מטלה אחרת מטעם החברה.
- 2.4.7.3. המפקח יעבוד במשרה מלאה (42 שעות בשבוע).
- 2.4.7.4. הספק יעמיד לצורך אספקת השירותים מפקח צמוד + רכב ייעודי מטעמו עבור ביקורות הלילה בלבד.
- 2.4.7.5. תפקיד המפקח:
- 2.4.7.5.1. המפקח ישנן למאבטחים את נוהלי האבטחה, נוהלי אחזקת נשק, נוהלי דיווח לגורמי הביטחון, נהלים והנחיות נוספות לפי דרישת הממונה כפי שמתחייב עפ"י כל חוק או תקנה, הנוגעת לעניין שירותי האבטחה.





- 2.4.7.5.2. המפקח ידאג לכל מחסור של ציוד במתקנים או בלאי בציוד למאבטחים באופן שוטף.
- 2.4.7.5.3. המפקח ידאג לטפל בעמדות המתקנים ובציוד שניתן למאבטחים מטעם המשרד לרבות ניירת מתאימה בהתאם להנחיות משטרת ישראל ופקמ המתקן.
- 2.4.7.5.4. המפקח יראיין כח אדם מתאים לפרופיל איש האבטחה ויקיים ליווי צמוד בהכשרתו של המאבטח ובאימונים השוטפים, בסידורי עבודה בשטח וכל משימה נוספת שתוטל עליהם מהממונה.
- 2.4.7.5.5. המפקח מטעם הספק יבצע ביקורת במתקנים, המנויים בנספח 2'א', חמש פעמים בשבוע סיור לילה בכל עמדה בין השעות 21:00 עד 06:00 בכפוף להנחיות הממונה.
- 2.4.7.5.6. הספק יקבל תמורה עבור הפעלת מפקח לילה כמפורט בסעיף 5 לנספח 4.
- 2.4.7.5.7. שכר הבסיס של מפקח לילה יהיה כמפורט בסעיף 2.7.4 להלן.

2.4.8. הגדרת תפקיד איש קשר בכיר

- 2.4.8.1. הספק מתחייב להעמיד לטובת המשרד "איש קשר בכיר" מטעמו. "איש הקשר הבכיר" לא יהיה אחד מבעלי התפקידים במכרז אלא מההנהלה הבכירה של הספק.
- 2.4.8.2. "איש הקשר הבכיר" יהיה אחראי על כל הכרוך בביצועם התקין של השירותים לפי מכרז זה, וישמש איש-קשר קבוע בין הספק לבין המשרד בכל הנוגע לפעילות הספק ובכל בעיה שתתעורר.
- 2.4.8.3. איש קשר זה ירכז את כל עבודת הספק מול המשרד, כלל אנשי האבטחה, רכז אבטחה מחוזי, מנהלי מתקנים, נאמני ביטחון, מנב"טים ועוד.
- 2.4.8.4. במסגרת תפקידו ידאג איש הקשר לגיוס כוח אדם מתאים למכרז, ניהול אימוני אנשי האבטחה וכן ניהול ציוד הפרויקט לרבות חימוש אנשי האבטחה, ולרבות אישורים נדרשים ממשטרת ישראל.





- 2.4.8.5 דרישות ההשכלה והניסיון מאיש הקשר הבכיר:
- 2.4.8.5.1 בעל ניסיון של שלוש שנים לפחות בניהול פרויקטים בתחום האבטחה בארגונים ציבוריים-ממשלתיים בהיקף של 120,000 שעות בשנה לפחות.
- 2.4.8.5.2 בעל תעודת קורס מנהלי אבטחה מטעם משטרת ישראל + ריענון בתוקף.

2.4.9 הערה כללית ביחס לדרישות התפקיד

מובהר כי כלל בעלי התפקידים יבצעו את הוראות הממונה גם במקרה שהן חורגות מהגדרות התפקיד המפורטות בסעיפים לעיל.

2.5 דרישות כח אדם

2.5.1 כללי

- 2.5.1.1 הספק יספק את השירותים על-ידי צוות מנהלי ומקצועי כמפורט במכרז ובנספח זה.
- 2.5.1.2 הספק מתחייב להפעיל כוח אדם לפחות בהיקף וכישורים, הניסיון וההשכלה כמפורט במכרז ובנספח זה.
- 2.5.1.3 **הספק מתחייב לעמוד בתנאים הבאים:**
- 2.5.1.3.1 לאתר ולגייס כוח אדם בעל כישורים מתאימים, ניסיון והשכלה, העומד בדרישות המכרז ומדיניות המשרד, נהלי המשרד ופק"מים רלוונטיים בתחום אספקת שירותי אבטחה.
- 2.5.1.3.2 להעמיד רכז כח אדם אחד לכל הפרויקט מטעמו ועל חשבונו, לאיתור וגיוס וניהול כח האדם המקצועי הנדרש לאספקת השירותים. באחריות הספק ועל חשבונו לספק אמצעי נידודת עבור הרכז למשימות הקשורות לפרויקט, ללא הגבלה לצורך תפעול שוטף של נושא כח האדם, לרבות חומר ממשטרת ישראל, טיפול בכח האדם בשטח





- וכל משימה אחרת שתוגדר על ידי המנב"ט או רכז האבטחה.
- 2.5.1.3.3. לעמוד בהיקף כח-האדם הנדרש במכרז זה, לאתר ולגייס כח-אדם מנהלי ומקצועי נוסף במידת הצורך על מנת להיענות לדרישות האגף לאחר קבלת אישור בכתב ומראש לכך.
- 2.5.1.3.4. להיות בעל עתודה נוספת מתאימה של לפחות 10% מכלל אנשי אבטחה העוסקים בפועל במתן שירותי אבטחה במשרד, לצורך החלפת אנשי אבטחה במקרה היעדרות או מכל סיבה אחרת.
- 2.5.1.3.5. לצורך זה, על הספק להכין מאגר אנשי אבטחה מחליפים מראש ולקבל עבורו אישור ממנב"ט המשרד. לא תתאפשר כניסת עובד (מחליף) אם לא קיבל אישור מנב"ט מראש. **על הספק להעביר למשרד אחת לחודש רשימה שמית של אנשי עתודה לצורך החלפה כאמור.**
- 2.5.1.3.6. הספק מתחייב להכשיר את כוח האדם ולשמור על כשירותו המבצעית כמוגדר בסעיף 2.8 על חשבונו בלבד.
- 2.5.1.3.7. הספק מתחייב לקיים על חשבונו חפיפה של 16 שעות (ישנה אפשרות לפיצול למספר ימים) למתקנים אליהם מיועדים הכוננים.
- 2.5.1.3.8. מובהר כי קיימת עדיפות כי במקרה של צורך בתגבור במתקנים מסוימים המתגברים יהיו מבין הקבועים במסגרת פרויקט זה, גם במידה ודרושה הסעה ממתקן מרוחק למתקן אחר אשר בו יבוצע תגבור.
- 2.5.1.3.9. במידה ועובד כלשהו לא הגיע למקום עבודתו כנדרש, למשרד שמורה זכות לדרוש מהספק לנייד מאבטחים מתוך מאגר מאבטחי הפרויקט באופן מיידי ועל חשבונו לצורך החלפת העובד, בכל שעות היממה.





2.5.1.3.10. הספק אחראי לבצע את השרות באמצעות אנשי האבטחה המועסקים על ידו ולא באמצעות ספק אחר, אלא במקרים בהם אושר אחרת מראש ובכתב בעקבות הסכם זה.

2.5.1.3.11. מנב"ט המחוז יהיה רשאי להתנגד לקבלת השירותים באמצעות מי מעובדי הספק במסגרת מכרז זה, זאת מבלי שיידרש במתן נימוקים כלשהם או במתן פיצוי כלשהו לספק או לעובד שלו. הספק מתחייב לבצע את ההוראה ולא להעסיק את העובד במסגרת מתן השירותים במכרז זה, ובמקביל למצוא למשרד חלופה תוך 24 שעות. יובהר שהמשרד אינו מתערב ביחסי עובד ומעביד בין הספק לבין עובד שהמנב"ט דרש שלא להעסיק במסגרת המכרז.

2.5.1.3.12. לשם שמירה על רציפות קבלת שירותי האבטחה ואיכותם ומניעת פגיעה אפשרית בקבלתם, הספק לא יפסיק עבודתו של מי מהמועסקים על ידו במסגרת מכרז זה ללא עדכון מראש של מנב"ט המחוז.

2.5.1.3.13. תחילת העבודה של כל איש אבטחה במכרז זה מותנת באישור האגף בכיר חירום ביטחון וסייבר.

2.5.1.3.14. אין הספק רשאי להעסיק כל עובד של המשרד בכל עבודה שהיא במהלך תקופת ההתקשרות.

2.5.2. תהליך קליטת אנשי האבטחה מטעם הספק

2.5.2.1. כל מועמד חדש יעבור ועדת קבלה בהשתתפות מנב"ט המחוז או מי מטעמו, רכז האבטחה ונציג המתקן מטעם המשרד. מנב"ט המחוז יהיה רשאי לשנות את הרכב ועדת הקבלה בהתאם לשיקול דעתו לפי הצורך.

2.5.2.2. על הספק להעביר טפסי העסקה הבאים של כל מועמד לתפקיד אבטחה לידי מנב"ט המחוז, 48 שעות (של ימי עבודה) לפני מועד הועדה:





- 2.5.2.2.1. שאלון אישי לעובד / מועמד;
- 2.5.2.2.2. טפסי בדיקה ביטחונית לפי נהלי המשרד;
- 2.5.2.2.3. טופס הסכמה למסירת מידע מהמרשם הפלילי;
- 2.5.2.2.4. אישור משטרת ישראל לפי החוק למניעת העסקת עברייני מין במוסדות מסוימים;
- 2.5.2.2.5. תעודת שחרור מצה"ל;
- 2.5.2.2.6. קורות חיים.
- 2.5.2.3. הטפסים ימולאו במלואם במקומות הנדרשים, יצוין בהם שם המעסיק וחתימה (מקורית בלבד) ויצורפו אליהם צילום תעודת זהות ברורה, כולל ספח תעודת זהות.
- 2.5.2.4. כל איש אבטחה יקבל עט ומחברת סליל עם עטיפה קשיחה בעיצוב לוגו המשרד.
- 2.5.2.5. הספק ידאג שכלל אנשי האבטחה המועסקים מטעמו יעברו בדיקות רפואיות לפי דרישת המשרד.
- 2.5.2.6. תחילת עבודתם של אנשי האבטחה מותנית, בין השאר, בביצוע בדיקה ביטחונית שרמתה תקבע על-ידי האגף.
- 2.5.2.7. במידה ולא יינתן אישור ביטחוני לכניסה למתקני המשרד מסיבה כלשהיא, על הספק להעמיד לצורך אספקת השירותים עובד חלופי.
- 2.5.3. רישיונות, אישורים ומסמכים**
- 2.5.3.1. **הספק ידאג לכך שכל עובד, המועסק על ידה בביצוע השירותים, יישא עליו במשך כל זמן עבודתו באתרי המשרד, פק"ל כיסים קשיח שנכנס לכיס, ובו האישורים והמסמכים הבאים:**
- 2.5.3.1.1. תעודת עובד בעל סמכויות, המונפקת ע"י משטרת ישראל;
- 2.5.3.1.2. תעודת עובד אשר הונפקה על ידי הספק, המאשרת שהינו עובד מטעמו ובה יצוינו: שם פרטי ומשפחה, מס' ת.ז. ותמונה אישית של העובד;
- 2.5.3.1.3. אישור "מורשה לעסוק באבטחה" מטעם משרד המשפטים. במקרים בודדים וחריגים עשוי מנב"ט





- המחוז לאשר כאישור זמני את טופס הפניה לקבלת אישור "מורשה לעסוק באבטחה" מטעם משרד המשפטים, בו יופיע תאריך הגשת הבקשה;
- 2.5.3.1.4 רישיון לנשיאת נשק. הרישיון יוחזק ע"י העובד בכל עת, בסמוך לכלי הנשק, לשם הצגתו בפני משטרת ישראל, המשרד או מי מטעמו;
- 2.5.3.1.5 אישור ביצוע קורס הכשרה, כמפורט בסעיף 2.8 להלן;
- 2.5.3.1.6 אישור רפואי תקופתי;
- 2.5.3.1.7 בדיקה כשירות נפשית, במכון שאושר על-ידי המשרד לביטחון-פנים;
- 2.5.3.1.8 הספק יישא בכל עלויות אלו לרבות אישור רפואי תקופתי לרישיון נשק ואגרת חידוש הרישיון, לגבי כל מאבטח שיועסק במסגרת מכרז זה.
- 2.5.3.2 החלפת אנשי האבטחה / קליטת אנשי האבטחה החדשים תבוצע בהתראה של 7 ימי עבודה לפחות על מנת לבצע בדיקה ביטחונית כנדרש לעיל.
- 2.5.3.3 במהלך מתן השירות, נשמרת הזכות בידי המשרד לבחון את כושר עבודתם של אנשי האבטחה במתן השירות ולדרוש החלפתו בהתאם, בכפוף לקריטריונים המפורטים במכרז זה.
- 2.5.3.4 חל איסור מוחלט להעסקת עובדים זרים.
- 2.5.3.5 על הספק להמציא לבא כוח המשרד צילום מתלושי משכורת של עובדיו כל שלושה חודשים.
- 2.5.3.6 רישום שעות עבודתם של אנשי האבטחה במכרז זה יבוצע על ידי מערכת דיווח שעות ממוחשבת דוגמת יל"מ או שקול לה. מערכת זו תותקן בכל האתרים ותחובר לנקודות בקרה לפי שיקול מנב"ט המחוז. הספק יישא בכל עלויות התקנת מערכת זו ותחזוקתה. השוטפת.
- 2.5.3.7 משמרת לעובד שעתי לא תעלה על 8 שעות עבודה; מאבטח לא יעבוד יותר מ-8 שעות עבודה בטווח של 24 שעות רצופות. המשרד





**ישלם עבור משמרת אחת ליום (8 שעות) לכל נותן שרות לכל היותר,
אלא במקרה בו ניתן אישור מצד מנב"ט המחוז מראש ובכתב.**

2.5.4 הסעת המאבטחים

2.5.4.1 במקרים בהם אין תחבורה ציבורית (לרבות חג / שבת) וכן במתקנים המרוחקים מעל כ-7 דקות הליכה מנק' של תחבורה ציבורית, הספק ידאג להסיע את אנשי האבטחה על חשבונו לכל מתקני האבטחה וחזרה הביתה, לדוגמה במשמרות סוף השבוע (החל משישי לילה עד משמרת שבת לילה), בתנאי מזג אוויר קיצוני (שלג ועוד), ובאתרים בהם אין הגעה של תחבורה ציבורית, וכן אירועי בהם ידרשו המאבטחים להגיע מעבר לשעות העבודה. **יודגש כי משימה זו לא תוטל על רכזי האבטחה, בשום מצב.**

2.5.4.2 הספק יעמיד הסעות הלוך ושוב עבור אנשי האבטחה היוצאים לקורס או לאימון או כל הכשרה מהמתקן בו הם עובדים ועד למקום בו מתבצעת ההכשרה, אימון, ריענון או קורס. הסעות אלה ישמשו לאיסוף אנשי האבטחה ופיזורם בסוף הקורס, אימון, ריענון או הכשרה. במצבים שיבוצעו קורסים ללא לינה, מצב זה יחייב את הספק לדאוג להסעות הלוך ושוב באופן יומי.

2.5.5 שעות נוספות

2.5.5.1 משמרת איש אבטחה תיקצב עד 8 שעות ביממה בלבד, כלומר בין משמרת למשמרת תישמר הפסקה של 16 שעות לכל הפחות, לרבות באבטחה עבור לקוח אחר שאיננו המשרד. המנב"ט רשאי לאשר חריגה מסעיף זה במקרים מיוחדים.

2.5.5.2 במקרים בהם יידרש נותן השירותים ע"י הממונה ובכתב להעסיק איש אבטחה מעבר ל- 8 שעות רצופות ישלם המשרד לספק את גמול השעות הנוספות כנדרש בחוק גב-אל-גב ובכפוף לה. תכ"ם 8.2.1.3.

2.5.5.3 במקרים בהם יעסיק הספק איש אבטחה בשעות נוספות משיקוליו הדבר יהיה על חשבונו ובאחריותו.





2.6 דרישות כוח האדם המקצועי

2.6.1 כללי

הספק יידרש להעמיד לפחות כ-65 אנשי אבטחה בהתאם לתפקידים המפורטים להלן, בהתאם להיקף הצפוי כמפורט בנספח 2א', ובהתאם לצורך:

- 2.6.1.1 מאבטח.
- 2.6.1.2 מאבטח בכיר.
- 2.6.1.3 מאבטח בית ולשכת שר (אופציונלי).
- 2.6.1.4 אחראי משמרת.
- 2.6.1.5 רכז אבטחה מחוזי.
- 2.6.1.6 רכז אבטחה משני
- 2.6.1.7 מנהל מוקד.
- 2.6.1.8 מפעיל מוקד.
- 2.6.1.9 מפקח לילה.

מובהר כי במקרים מיוחדים של נותן שירותים בעל כישורים חריגים ובאישור מנב"ט המשרד מראש ובכתב ניתן לספק את השירות גם באמצעות נותן שירותים שאינו עומד בפרופיל המפורט בסעיפים הבאים, ובין היתר במקרים של אדם המספק את השירותים כיום.

מובהר כי בכל מקום בסעיף זה, בו ננקטת לשון זכר, הכוונה היא גם ללשון נקבה ולהיפך, אלא אם כן נאמר במפורש להיפך.

2.6.2 פרופיל נדרש לתפקיד מאבטח / מאבטח בכיר

2.6.2.1 מצב בריאותי

- 2.6.2.1.1 בריאות פיזית ונפשית תקינה, ע"פ אישור של רופא תעסוקתי ובעל כושר גופני טוב.
- 2.6.2.1.2 ראייה תקינה.
- 2.6.2.1.3 לגברים – שיער קצר ומגולח. לנשים – שיער קצר או אסוף.

2.6.2.2 **שירות צבאי:** סיים שירות צבאי ברובאי 03 ומעלה ושחרר בכבוד מצה"ל.





- 2.6.2.3. דרישות השכלה: בוגר 12 שנות לימוד.
- 2.6.2.4. סינון בטחון ורישום פלילי: רמה 6 לפחות (יבוצע ע"י המשרד) וללא רישום פלילי.
- 2.6.2.5. שפה: בעל שליטה טובה בשפה העברית - דיבור, קריאה וכתובה. עדיפות לשפה נוספת.
- 2.6.2.6. דרישות הכשרה: בוגר קורס בסיסי רמה א'.
- 2.6.3. **פרופיל נדרש לתפקיד אחראי משמרת / מפקח לילה**
 - 2.6.3.1. מצב בריאותי
 - 2.6.3.1.1. בריאות פיזית ונפשית תקינה, ע"פ אישור של רופא תעסוקתי ובעל כושר גופני טוב.
 - 2.6.3.1.2. ראייה תקינה.
 - 2.6.3.1.3. לגברים – שיער קצר ומגולח. לנשים – שיער קצר או אסוף.
 - 2.6.3.2. שירות צבאי
 - 2.6.3.2.1. לוחם מיחידה קרבית בצה"ל רובאי 03 לפחות, משרת כלוחם במילואים בעל תעודת לוחם ושחרר בכבוד.
 - 2.6.3.2.2. עבור מאבטחת - בוגרת יחידת שדה / תפקיד הדרכה או פיקוד / מדריכת כושר / מדריכת קרב מגע.
 - 2.6.3.3. דרישות השכלה: בוגר 12 שנות לימוד.
 - 2.6.3.4. סינון בטחון ורישום פלילי: רמה 6 לפחות (יבוצע ע"י המשרד) וללא רישום פלילי.
 - 2.6.3.5. שפה: בעל שליטה טובה בשפה העברית - דיבור, קריאה וכתובה.
 - 2.6.3.6. דרישות הכשרה: בוגר קורס מתקדם ב'.
- 2.6.4. **פרופיל נדרש לתפקיד מאבטח בית שר / לשכת שר**
 - 2.6.4.1. מצב בריאותי
 - 2.6.4.1.1. בריאות פיזית ונפשית תקינה, ע"פ אישור של רופא תעסוקתי ובעל כושר גופני טוב.
 - 2.6.4.1.2. ראייה תקינה.





- 2.6.4.1.3 לגברים – שיער קצר ומגולח. לנשים – שיער קצר או אסוף.
- 2.6.4.2 **שירות צבאי**
- 2.6.4.2.1 לוחם מיחידה קרבית בצה"ל רובאי 03 לפחות, משרת כלוחם במילואים בעל תעודת לוחם ושחרר בכבוד.
- 2.6.4.2.2 עבור מאבטחת - בוגרת יחידת שדה / תפקיד הדרכה או פיקוד / מדריכת כושר / מדריכת קרב מגע.
- 2.6.4.3 **דרישות השכלה:** בוגר 12 שנות לימוד.
- 2.6.4.4 **סינון בטחון ורישום פלילי:** רמה 4 לפחות.
- 2.6.4.5 **שפה:** בעל שליטה טובה בשפה העברית - דיבור, קריאה וכתובה.
- 2.6.4.6 **דרישות הכשרה:** בוגר קורס מתקדם ב'.
- 2.6.4.7 **מבחן התאמה:** המועמד יעבור מבחן פסיכוטכני ומבחן אישיות המעיד על התאמתו לתפקיד בטרם כניסתו לתפקיד על חשבון הספק. **מובהר כי אנשי צוות שבאמצעותם מסופקים למשרד או למשרדי ממשלה אחרים כיום שירותי אבטחה אינם נדרשים לביצוע מבחן פסיכוטכני חוזר.**
- 2.6.5 **פרופיל נדרש לתפקיד מנהל מוקד**
- 2.6.5.1 **מצב בריאותי:** בריאות פיזית ונפשית תקינה, ע"פ אישור של רופא תעסוקתי.
- 2.6.5.2 **שירות צבאי:** שירות מלא בצה"ל או במשטרת ישראל, ללא דופי. עדיפות משמעותית לבוגרי קורס פיקודי.
- 2.6.5.3 **דרישות השכלה ויכולות נוספות:** בוגר 12 שנות לימוד ובעל תעודת בגרות. שליטה מלאה בתוכנת אופיס. יכולת הבעה טובה בכתב ובע"פ.
- 2.6.5.4 **סינון בטחון ורישום פלילי:** רמה 4 לפחות (יבוצע ע"י המשרד) וללא רישום פלילי.
- 2.6.5.5 **שפה:** בעל שליטה טובה בשפה העברית והאנגלית - דיבור, קריאה וכתובה. שליטה בשפות - רוסית, ערבית, אמהרית - יתרון. שפה נוספת - יתרון.





2.6.5.6. **דרישות הכשרה:** עמד בהצלחה בדרישות ההכשרה כמפורט בסעיף 2.8.

2.6.5.7. **ניסיון מקצועי:**

2.6.5.7.1. ניסיון מקצועי קודם של 3 שנים לפחות בהפעלת מוקד ביטחון רואה ועבודה מול מערכות טמ"ס וקשר.

2.6.5.7.2. בעל כושר מנהיגות וניסיון של שנה ומעלה בניהול משמרת של 2 מפעילי מוקד לפחות במוקד ביטחון.

2.6.5.8. **דרישות נוספות:** יכולת ומוכנות לעבודה בתנאי לחץ, יכולת עבודה בצוות, זמינות גם לאחר שעות העבודה המקובלות.

2.6.6. פרופיל נדרש לתפקיד מפעיל מוקד

2.6.6.1. **מצב בריאותי:** בריאות פיזית ונפשית תקינה, ע"פ אישור של רופא תעסוקתי.

2.6.6.2. **שירות צבאי:** שירות של חצי שנה לפחות בצה"ל או מג"ב תפקידים הבאים: קמב"ץ, סמב"צ, ק' חמ"ל, ס' חמ"ל, תצפיתן, מפעיל מכ"ם. או מפעיל מוקד במד"א, או איש משל"ט או מרד"מ בגופי בטחון ממשלתיים (משטרה, מג"ב שב"כ, מוסד) או מפעילות מוקד בטחוני במשך לפחות שנה במסגרת שירות לאומי.

2.6.6.3. **דרישות השכלה:** בוגר 12 שנות לימוד ובעל תעודת בגרות. שליטה מלאה בתוכנת אופיס. יכולת הבעה טובה בכתב ובע"פ.

2.6.6.4. **סינון בטחון ורישום פלילי:** רמה 6 לפחות (יבוצע ע"י המשרד) וללא רישום פלילי.

2.6.6.5. **שפה:** בעל שליטה טובה בשפה העברית והאנגלית - דיבור, קריאה וכתביה. שליטה בשפות - רוסית, ערבית, אמהרית - יתרון. שפה נוספת - יתרון.

2.6.6.6. **דרישות הכשרה:** עמד בהצלחה בדרישות ההכשרה כמפורט בסעיף 2.8.

2.6.6.7. **ניסיון מקצועי:** יתרון משמעותי למועמד בעל ניסיון מקצועי קודם בהפעלת מוקד ביטחון ועבודה מול מערכות טמ"ס וקשר.





2.6.6.8. **דרישות נוספות:** יכולת ומוכנות לעבודה בתנאי לחץ ועבודה במשמרות, יכולת עבודה בצוות.

2.6.7. **פרופיל נדרש לתפקידי רכז אבטחה מחוזי**

2.6.7.1. **מצב בריאותי:** בריאות פיזית ונפשית תקינה, ע"פ אישור של רופא תעסוקתי ובעל כושר גופני טוב.

2.6.7.2. **שירות צבאי:** מש"קים / קצינים / לוחם ביחידות וסיירות בצה"ל (רובאי 07 ומעלה) אשר שרתו ביחידות קרביות בלבד ומשרתים במילואים בתפקיד קרבי.

2.6.7.3. **דרישות השכלה ויכולות נוספות:** בוגר 12 שנות לימוד ובעל תעודת בגרות. שליטה מלאה בתוכנת אופיס.

2.6.7.4. **סינון בטחון ורישום פלילי:** רמה 3 לפחות.

2.6.7.5. **שפה:** שליטה מלאה בשפה העברית עם יכולת הבעה טובה בכתב ובעל-פה, אנגלית - בעל שליטה טובה בשפה העברית והאנגלית - דיבור, קריאה וכתובה, שפה נוספת - יתרון.

2.6.7.6. **דרישות הכשרה:** בוגר קורס מתקדם ב' ומעלה בעברו או בוגר קורס מנב"טים בתוקף ועמד בהצלחה בדרישות ההכשרה כמפורט בסעיף 2.8.

2.6.7.7. **ניסיון מקצועי:** ניסיון של 5 שנים לפחות במגזר האבטחה הממלכתי/ציבורי, מתוכן ניסיון של שנתיים לפחות בתפקיד ניהולי (כולל ניהול שטח).

2.6.7.8. **מבחן התאמה:** המועמד יעבור מבחן פסיכוטכני המעיד על התאמתו לתפקיד בטרם כניסתו לתפקיד על חשבון הספק. **מובהר כי אנשי צוות שבאמצעותם מסופקים למשרד או למשרדי ממשלה אחרים כיום שירותי אבטחה אינם נדרשים לביצוע מבחן פסיכוטכני חוזר.**

2.6.7.9. **דרישות נוספות:** רישיון נהיגה לרכב פרטי בתוקף.

2.7. **תוספות ותנאים סוציאליים**





מכרז פומבי דו-שלבי מספר 135/2023

2.7.1 הספק ישלם את כל תשלומי החובה וכל התשלומים הסוציאליים מכל מין וסוג שהוא שמעביד חייב בתשלומם בהתאם לכל דין, הסכם קיבוצי וצווי הרחבה והוראות והודעות תכ"ם 8.2.1 המצ"ב כנספח 2 י'.

2.7.2 בהיות כלל הרכבים (לרבות רכבי רכז, מפקח ומנהלי אבטחה אזורים) רכבים מבצעיים - מובהר בזאת כי כלל הרכבים הללו ישמשו בין היתר גם למשימות אבטחה שונות, ובכל מקרה, כל ההוצאות החלות בגין השימוש ברכב יחולו על הספק בלבד.

2.7.3 למען הסר ספק כל עובדי הספק שיועסקו לצורך אספקת השירותים נשוא מכרז זה יהיו זכאים לכל התוספות והתנאים הסוציאליים המנויים בהוראת התכ"מ 8.2.1 המצ"ב כנספח 2 י' והודעת תכ"ם ה-8.2.1.3 המצ"ב כנספח 2 יא' וכפי שתתעדכן מעת לעת.

2.7.4 להלן פירוט של שכר הבסיס המינימאלי שישולם לעובדי הספק – עובדי אבטחה:

#	שם התפקיד	שכר בסיס אותו נדרש הספק לשלם לעובד	אופן התשלום לספק
1.	מאבטח בסיסי	39 ₪ לשעה	עלות שכר + תקורה על בסיס הצעת המחיר לרכיב זה
2.	מאבטח בכיר (מתקדם ב')	41 ₪ לשעה	עלות שכר + תקורה על בסיס הצעת המחיר לרכיב זה
3.	מאבטח בית/לשכת השר (מאבטח מתקדם ב' ייעודי - אבטחת בתי ולשכות שרים – אופציונלי)	44 ₪ לשעה	עלות שכר + תקורה על בסיס הצעת המחיר לרכיב זה
4.	אחראי משמרת	42 ₪ לשעה	עלות שכר + תקורה על בסיס הצעת המחיר לרכיב זה

2.7.5 להלן פירוט של שכר הבסיס המינימאלי שישולם לעובדי הספק – תפקידי מנב"ט ועובדי מטה:

#	שם התפקיד	שכר בסיס אותו נדרש הספק לשלם לעובד	אופן התשלום לספק
1.	מפעיל מוקד* (מוקדן)	40.77 ₪ לשעה	מועמס על תקורת שעת מאבטח
2.	מפקח לילה*	43.79 ₪ לשעה	מועמס על תקורת שעת מאבטח
3.	מנהל מוקד מחוזי*	שכר-בסיס ברוטו של 9,000 ₪ + ביגוד 1,000 שנתי.**	מועמס על תקורת שעת מאבטח
4.	רכז אבטחה מחוזי*	שכר-בסיס ברוטו של 13,000 ₪ + ביגוד 1,500 שנתי.**	מועמס על תקורת שעת מאבטח (למעט במקרים של דרישה לתוספת רכז - על בסיס הצעת המחיר לרכיב זה)
5.	רכז אבטחה משני*	שכר-בסיס ברוטו של 11,000 ₪ + ביגוד 1,000 שנתי.**	מועמס על תקורת שעת מאבטח

*למען הסר ספק, מובהר כי המשרד לא ישלם תוספת מחיר נפרדת עבור אספקת שירותי מוקד, העסקה של מנהל מוקד, מפעילי מוקד, איש קשר בכיר, מפקח





לילה, רכז אבטחה מחוזי ורכז אבטחה משני וכל יתר השירותים הנדרשים במכרז, ועל המציעים לגלם את העלות של השירותים הנ"ל בהצעת המחיר. מובהר כי ככל שתהיה עליה בתשלום לספק עבור רכיב התקורה, הספק נדרש להעלות באופן יחסי את שכר אנשי האבטחה המגולם בתשלום התקורה. **מובהר כי המשרות הניהוליות המשולמות לפי שכר חודשי הינן "משרות אמון", יידרש דיווח שעות, והתשלום יבוצע גלובלית על פי המפורט לעיל כתשלום על משרה מלאה הכוללת בתוכו רכיב שעות נוספות. יודגש כי הפרשים הסוציאליים ביחס למשרות הניהוליות, לרבות פנסיה וקרן השתלמות, לא יגזרו משכר מינימום בענף אלא משכר העובדים בפועל.

2.7.6 ביחס לכלל בעלי התפקידים המפורטים בסעיף 2.7.4 לעיל, בסמכות מנהל אגף בכיר לחירום ביטחון וסייבר לאשר במקרים חריגים ככל שיהיה צורך מיוחד בכך תוספת שכר של עד 2000 ₪ לכל בעל תפקיד באופן חד פעמי / קבוע מעבר לתשלום הקבוע כמשרות אמון כאמור לעיל, וזאת בתשלום גב אל גב, ובאישור מראש של ועדת המכרזים.

2.7.7 מבלי לגרוע מהאמור לעיל, הספק יידרש להעמיד לכלל אנשי האבטחה (למעט מפקח לילה) אשר אין בהם הסעדה כרטיס תן בוס / סיבוס – מוגבל פר יום לפי תעריף 22 ₪ ליום, מובהר כי תעריף זה יוצמד לתעריף הסעדה של עובדי המדינה.

2.7.8 ביחס לתשלום עבור ימי חג (2 ימי ראש השנה, יום הכיפורים, 2 ימי סוכות, 2 ימי פסח, חג שבועות ויום העצמאות), מובהר כי לכלל אנשי האבטחה ישולם שכר עבור כל 9 ימי החג, גם במקרים בהם העובד לא עבד ביום שלפני החג וביום שלאחר החג, אלא אם כן ההיעדרות הינה ביוזמת העובד, כגון במקרים של חופשה, מחלה וכדומה.

2.7.9 התשלום עבור ימי החג ישולם בהתאם לחלקיות המשרה של העובד בחודש הרלוונטי.

2.7.10 מובהר כי ביחס לכל אחד מאנשי האבטחה, בכל מקרה של אי מימוש ימי חופשה שנתית במהלך שנה קלנדרית, מכל סיבה שהיא, ימי החופשה של העובד ייצברו משנה לשנה ועד לתום ההתקשרות מול הספק.

2.7.11 מובהר כי במקרה של עדכון שכר-היסוד בהודעת תכ"ם ה-8.2.1.3 על ידי החשב הכללי, המשרד אינו מחויב בביצוע עדכון מקביל בשכר הניתן לאנשי האבטחה





במסגרת אספקת השירותים נשוא מכרז זה, כל עוד שכרם גבוה מהשכר המעודכן אשר פורסם בהודעה ה-8.2.1.3. ההחלטה בדבר עדכון תעריפי השכר לעובדים במקרה זה הינה לפי שיקול דעתו הבלעדי של המשרד. גם במקרה בו המשרד יעדכן את השכר לעובדים, לא יהיה שינוי בתקורה שמשולמת לספק מעבר לשכר המשולם לעובדים. יובהר כי בכל מקרה של עדכון שכר המאבטחים לא יעלה על המפורט בהודעת התכ"ם שמספרה ה-8.2.1.6, וכפי שתעדכן מעת לעת.

2.8. הכשרה מקצועית

- 2.8.1. הספק נדרש להתקשר עם חברת הדרכות לצורך ביצוע תכנית הכשרות לאוכלוסיית אנשי האבטחה.
- 2.8.2. כמו כן, הספק נדרש להתקשר עם חברת הכשרות (בית ספר מונחה משטרת ישראל) לצורך ביצוע תכנית הכשרות מונחת משטרה לאוכלוסיית אנשי אבטחה.
- 2.8.3. חברת ההכשרות וחברת ההדרכות יהיו חברות שונות זו מזו.
- 2.8.4. כלל הדרישות מחברת ההדרכות וחברת ההכשרות מפורטות בנספח 2' ועל הספק לעמוד בכל האמור בנספח זה.
- 2.8.5. הספק יעמיד הסעות הלוך ושוב עבור אנשי האבטחה היוצאים לקורס או לאימון או כל הכשרה מהמתקן בו הם עובדים ועד למקום בו מתבצעת ההכשרה, אימון, ריענון או קורס. הסעות אלה ישמשו לאיסוף אנשי האבטחה ופיזורם בסוף הקורס, אימון, ריענון או הכשרה. במצבים שיבוצעו קורסים ללא לינה, מצב זה יחייב את הספק לדאוג להסעות הלוך ושוב באופן יומי.
- 2.8.6. בעת גיוס של עובד למתקן באחריות הספק לממן **על חשבונו** וללא כפל תשלום ביחס למשמרת, 36 שעות חפיפה (בהתאם לשיקול דעת המנב"ט). בעת גיוס של מפעיל מוקד באחריות הספק לממן **על חשבונו** וללא כפל תשלום ביחס למשמרת 4 משמרות חפיפה, מהן אחת משמרת לילה.
- מובהר כי בסמכות המנב"ט לפצל את משמרות החפיפה לפי שיקול דעתו, ובלבד שסך השעות הכולל לא יעלה על האמור בסעיף זה.
- 2.8.7. בנוסף, הספק יקצה סכום של 10,000 ₪ לשנה, שבאמצעותו יבוצעו הכשרות בתחומים רלוונטיים לכל בעלי התפקיד הניהולי באחריות הספק. מובהר כי השכר לעובדים יהיה על חשבון החברה בימי ההכשרה.





2.8.8. למען הסר ספק כל עלויות ההכשרה וכן שכר המתאמנים בזמן ההכשרות יהיו על חשבון הספק.

2.9. דרישות ציוד

2.9.1. בסעיף זה יפורטו האמצעים אשר הספק יידרש לספק עבור עמדות האבטחה ומשימות האבטחה במחוז חיפה והצפון, כמפורט בנספח 2א'.

2.9.2. כל הציוד והאמצעים הנדרשים לשם מתן שירותי האבטחה, לרבות הביגוד, יהיו **חדשים** ויוצגו מראש לאישור המנב"ט המחוזי בתצורה של מסדר ציוד לאישור כלל הציוד סוגו והקיפיו ולפי החלטת המנב"ט, וזאת עד 14 יום מיום ההודעה על הזכייה במכרז. **יודגש כי האמור בסעיף זה תקף גם במידה ויזכה באספקת השירותים במכרז זה הספק המספק למשרד את השירותים כיום, והוא יידרש לרכישת ציוד חדש כאמור.**

2.9.3. יובהר, כי התשלום עבור הביגוד, האביזרים, הנשק, ציוד התקשורת, שאר הציוד שצוין והתעודות אשר על הספק לספק, יהיה על חשבונו ובאחריותו הבלעדית של הספק ויגולמו במחיר עלות שעת האבטחה, ללא חיוב העובד בהוצאות אלו, אלא אם נאמר אחרת בנספח זה.

2.9.4. עוד יודגש כי כל הציוד אשר יסופק לצורך מתן השירותים יישאר בבעלות המשרד לאחר שיוגדר כבלאי או בתום ההתקשרות ללא קשר למצבו הפיזי. האמור בסעיף זה מתייחס לכלל הציוד הנדרש כאמור במכרז זה לרבות ציוד מוקד הביטחון כמפורט בסעיף 2.10 להלן, ולמעט הרכבים התפעוליים כמפורט בסעיף 2.9.19 להלן, כלי נשק, תחמושת וכלי רכב שיישארו בבעלות הספק בתום ההתקשרות.

2.9.5. יודגש כי על הספק חלה חובה לתחזק ציוד זה, ובמידה ויידרש (בשל בלאי בציוד), עליו להחליפו בחדש באופן מיידי.

2.9.6. בנוסף ידאג הספק להחלפת הציוד המתכלה מבעוד מועד לרבות החלפת סוללות למכשירים.

2.9.7. בדיקת תקינות הציוד תבוצע אחת לחודש ע"י נציג המשרד שבסיומה יעביר לספק דו"ח ליקויים. הספק מחויב לטפל בליקויים אילו לכל המאוחר עד 7 ימים מיום הפצת דו"ח הליקויים ולשאת בעלותם.





מכרז פומבי דו-שלבי מספר 135/2023

- 2.9.8. כמו כן, בכל מקרה של הארכת התקשרות של ההסכם שייחתם מכח מכרז זה עם הספק, על הספק לחדש את מלאי הציוד ככל הנדרש.
- 2.9.9. הספק יאשר את הציוד מול מנב"ט המחוז טרם רכישתו בתחילת תקופת ההתקשרות.
- 2.9.10. מובהר כי במקרה של הרחבת היקף ההתקשרות מול הספק לאבטחת מתקנים נוספים, הספק ידרש לספק ציוד נוסף באופן יחסי.

2.9.11. ציוד נדרש למתקנים:

הערות	כמות	פירוט	ציוד למכרז רכבים חשמליים
בהתאם לסעיף 2.9.19	3		מצלמת גוף
	1 לכל עמדה	מצלמת גוף מקצועית עם ראיית לילה הקלטת וידאו באיכות גבוהה K2.7 ברזולוציה P1440X2560, FPS30 צילום וידאו בפורמט 265.H סוללה המאפשרת עבודה רציפה של עד 11 שעות. זיכרון פנימי של GB 64.	
פנס תלוי בעמדת המאבטח ונטען. כולל מטען לסוללות בעמדה	15	T5 פנס LED 13000 lm פנסי יד LED פולטות עם סוללות מקצועי 4 מצבים גבוה <בינוני> <נמוך> SOS.	פנס עמדה
כולל מטען וסוללות, בנוסף נרתיק נשיאה, תואם	60	5000 lm LED פולטות 5 מצב תאורה עם סוללה ומטען מחבר US שחור / 5 מצבים (גבוה <בינוני> <נמוך> הבהוב <SOS>)	פנס אישי
אפשרות הנחה על קו גדרות בכדי ליצור הרתעה וניידים עפ"י תוכנית	בכל מתקן 24 שעות / מעון לפי נספח אתרים. 7 יחידות	צ'קלקות סולריות בצבע כתום/כחול	צ'קלקות
	בכל עמדה בה מוצג מאבטח		ערכת עזרה ראשונה
רדיאטור חשמלי בעל 12 צלעות 6 תעלות שמן בכל צלע לפיזור חום יעיל במיוחד. כולל מתקן לחות. הספק: W2500.	15	רדיאטור 12 צלעות	תנור חימום
הספק W2000 מפיק עוצמת חום של W3000 מסתובב לצדדים לפיזור יעיל ומהיר של חום. גוף חימום קרמי (יותר חום) הגנה מפני חימום יתר, מנגנון בטיחות למקרה של נפילה כולל ידית נשיאה	15	איכותי עומד קרמי	מפזר חום
מאוורר בגודל 20 אינץ' עם 3 מהירות שונות מנוע עוצמתי במיוחד בהספק W90	5	מאוורר על עמוד איכותי .	מאוורר





הערות	כמות	פירוט	ציוד למכרז
ציוד לימין ולשמאל מפסק הפעלה 3 מהירויות בסיס עגול יציב			
3 מהירויות 3 מצבי פעולה	5	מאורר תליה איכותי	מאורר
ולכל יחידה מאובטחת עפ"י נספח	20	אלפם מדגם 302F או 302m לפי אפיון רשות שדות התעופה יסופק עם מטען ומדיד כיוול.	מגנומטר ידני
נדרש לכל יחידה בה יש שער מגנומטר	4	ערכת מדיד תיקנית לבדיקת שער מגנומטר	ערכת מדיד לשער מגנומטר
כולל סוללות+מטען בעמדה לטעינת סוללות	15	מגאפון מקצועי W35	מגאפון ידני
כולל צבעים וכרית מחיקה לכל עמדה	5	לוח מחיק מגנטי מסגרת אלומיניום במידות 100*100	לוח מחיק
עדיפות לקומקום נירוסטה	15	קומקום חשמלי תקני ואיכותי נשלף לעמדת אבטחה	קומקום חשמלי
	1	תוף כבל מאריך חשמל כתום תקני בידוד כפול 50 מ'	כבל מאריך
	20	פרוג'קטור לד W100 אור לבן+ כבל חשמל 10 מטר ותקע תקני	מנורת הצפה- פרוג'קטור
סלילות איכסון 7 ליטר קשיחות	50	סלילות פלסטיק קשיח לבידוק ביטחוני 30X25 במידות	סלילות פלסטיק לאחסון חפצים בבידוק ביטחוני
16 ו וכן אספקה שוטפת לפי הזמנה לצורך בעמדות	30	קטלן יתושים גדול , מידות 26X12X50 ס"מ, W30, מיקרוסוויץ לבטיחות, 2 נורות UV	קטלן יתושים
16 ו וכן אספקה שוטפת לפי הזמנה לצורך בעמדות	20	קטלן יתושים קטן. כולל החלפת נורות בלאי רציף	קטלן יתושים
מצויד בשני סגרים לסגירה מהירה.	10	קופסאות פלסטיק עם מכסה במידות 65 56*39*42 ל" כל המידות שידרשו	קופסאות גדולות לאחסון חפצים
בעלות שלא תפחת מ 700 ש"ח	10	כיסא משרדי לעמדת מאבטח	כיסא משרדי
מצויד בשני סגרים לסגירה מהירה צבע: שקוף.	10	קופסאות פלסטיק עם מכסה במידות 12*30*41 12 ליטר	קופסאות גדולות לאחסון חפצים
מצויד בשני סגרים לסגירה מהירה צבע: שקוף	10	קופסאות פלסטיק עם מכסה במידות 40*75*48 120 ליטר	קופסאות קטנות לאחסון חפצים
מצויד בשני סגרים לסגירה מהירה צבע: שקוף	10	קופסאות פלסטיק עם מכסה במידות 45 56*39*28 ל"	קופסאות קטנות לאחסון חפצים
חזית וגב כיתוב- "בטחון"	65	חליפת סערה מקצועית העשויה ניילון, בעלת גמישות מרבית ועמידה בתנאי מזג אוויר קיצוניים.	חליפות סערה
	2	מצלמת Extreme מסוג GO-PRO SILVER או שווה ערך, כולל רתמת ראש וחצובה ייעודית לצילום יציב.	מצלמת Extreme





מרכז פומבי דו-שלבי מספר 135/2023

הערות	כמות	פירוט	ציוד למכרז
	2	מנורות לד לתאורה באוהל, כבל ארוך – 10 מטרים	מנורות אוהל חפ"ק
אורך: 3 מטר, רוחב: 3 מטר, גובה במרכז כ 2.5 מטר.	1	גזיבו נייד בעל מידות של 4X4 חסין בפני גשם, שמש ורוחות חזקות. מרכב שלד מפלדה, צבע המרייט נגד חלודה. כל חלקי הגזיבו עמידים למים ולקרני UV. בנוסף יסופקו כיסויים איכותיים העמידים בקריטריונים שצוינו, יריעה עליונה + 4 יריעות נוספות המאפשרות לסגור את הגזיבו ל"אוהל חפ"ק" מבצעי. אחת היריעות תשמש כדלת כניסה, ביריעה נוספת יהיה חלון עם רשת.	גזיבו נייד
להרצאות חיצוניות שולחן מזוודה מתקפל עם רגליים מחוזקות 74*74*180	1	שולחן קמפינג מתקפל מבית Outdoor או שווה ערך, השולחן יהיה חזק ויציב עשוי אלומיניום – המקנה עמידות ולנשיאת משקל. השולחן יהיה מותאם במיוחד לתנאי שטח, ויהיה בעל יכולת פירוק והרכבה מהירים. מידות השולחן: גובה 70 ס"מ, שטח שולחן 107*70 ס"מ, משקל 5.5 ק"ג.	שולחן מתקפל
	12	כיסא מתקפל GO NATURE air flow או שווה ערך, הכיסא יהיה בעל משענות לידיים ובעל יכולת קיפול ופתיחה מהירים ופשטים לתפעול. הכיסא יהיה מותאם לישיבה נוחה לפרק זמן ארוך. מידות הכיסא: מסגרת – 16 מ"מ מתכת. ממדים X54X5443 ס"מ, משקל 2.7 ק"ג, עומס מרבי 100 ק"ג.	כיסא מתקפל
מקרר משרדי 95 ליטר no Frost	17	מקרר בנפח של 200 ליטר. nofrost	מקרר קטן
20 ליטר בעל עוצמה W700 דיגטלי בצבע כסוף	15	מיקרוגל בנפח של 25 ליטר.	מיקרוגל
תחזוקה מלאה כולל החלפת פלסטיקה לכלל מתקנים 24/7/מעונות עפ"י נספח + מוקד	11	כולל התקנה ותחזוקה של כל הפלסטיקה בכל תקופת ההתקשרות לכל מתקני 24/7	מתקן למים מסוננים/מינרליים
נדרשים בתחזוקה שוטפת לפי יצרן	2	המכשיר ייתן הוראות הפעלה בעברית כולל סוללות 3 רכבים ואחד במוקד כולל קופסא ייעודית	מכשיר החיאה דפיברילטור אוטומטי
	1	רחפן מסוג DJI MAVIC 3 FLY ערך	רחפן
כל מכשיר יסופק קומפלט (כולל אנטנה, סוללה לפי סעיף 2.9.14.2.5, ומע"ד). 10 קיטים חדשים של מכשיר קשר עם 2 סוללות מוצמדות וכו' • 100 סוללות חדשות נוספות למכשירי קשר קיימים	10	מכשיר קשר דיגיטלי נישא kenwood 340x או שווה ערך + 4 יחידות מכשיר קשר ניח kenwood nx820.	מכשיר קשר קצר טווח





הערות	כמות	פירוט	ציוד למכרז
•לרשות המשרד 60 מכשירים כדלהלן, הספק נדרש לספק שירותי תחזוקה אחזקה, וצריבת תדר למכשירים הקיימים.			
כולל ביטוח ואחזקה, עוגן טעינה,	40	מכשיר קשר דיגיטאלי מסוג Motorola Lex L11	מכשירי קשר טווח ארוך
		ציוד נלווה לכלל הרכבים ושל כל בעלי התפקיד בהתאם לסעיף 2.9.19	רכב
ביטוח שלא יעלה מעל 400 ₪ השתתפות עצמית		ביטוח כלי הרכב המשמשים לביצוע שירותי האבטחה בביטוח חובה, רכוש וצד שלישי כמקובל. ביטוח לכל נהג מגיל 24	רכב
לטובת יצור תווי שם לכל מערך האבטחה. תחזוקה מלאה ואספת סיכות וסלילים עפ"י צורך בשוטף	2	מכשיר כולל סלילים (שקוף וכיתוב בשחור) בהספקה לפי צורך, כיתוב בשפות + ספרות, סיכות צבע כסף לדש החולצה	מדפסת מדבקות ניידת עברית מובנת d210 או שווה ערך, מקלדת איכותית וצג ענק
כל חצי שנה ולכל מתגייס לרבות מפעילי מוקד	50	מחברות סליל, עם לוגו משרד וכיתוב לפי החלטת המשרד ועט פיילוט/שווה ערך.	מחברות אגף + עט
יש לדאוג למידוף איכותי מנירוסטה חזק שיוכל להחזיק משקל כבד של ציוד. 5 קומות מודלרי לבניה לפי צורך, 30 מטר לערך. מדפים ללא ברגים. כולל התקנה		דלת פלדלת חובה. מדפים וארונות אחסון. מערכת גילוי וכיבוי אש ומערכת אזעקה	מחסן ציוד

יודגש כי על הספק לדאוג ל-10% ציוד חילופי זמין באופן מיידי, לכל אחד מפרטי הציוד, כציוד רזרבי למקרה של תקלות.

2.9.12. ציוד וביגוד נדרש למאבטח:

הערות	כמות	פירוט	ציוד למכרז
ציוד אישי לכל מאבטח		בהתאם לסעיף 2.9.18 – כלי נשק ותחמושת	כלי נשק ותחמושת
ציוד אישי לכל מאבטח		בהתאם לסעיף 2.9.17 – ציוד לאימונים	ציוד לאימונים
	7	בהתאם לסעיף 2.9.18.7 – ערכות רוני או שווה ערך	ערכות רוני
17 צמר 83% פוליאסטר או 100% פוליאסטר אריגה כפולה. יש להוסיף דגל לאום על השרוול	כל מאבטח מקבל 2 יחידות בכל המידות והצבעים לפי דרישה	מקטורן "ספארי" קיץ, קולומביה, שרוול קצר – 4 כיסים מנופחים קדמיים	ביגוד
SILVER RIDGE II קולומביה CARGO או שווה ערך, צבע ב'ז ולכל מתגייס לרבות מפעילי מוקד.	כל מאבטח מקבל 3 זוגות	מכנס קולומביה	ביגוד
ולכל מתגייס לרבות מפעילי מוקד.	כול מקבל זוג נעליים, החלפה כל שנתיים, או לפי צורך	תוצרת Redback או שווה ערך כפי שיאושר על ידי המשרד	נעליים





הערות	כמות	פירוט	ציוד למכרז
	1 יחידה לכל מאבטח	חגור משטרתי מאובזר קומפלט	חגור
ולכל מתגייס לרבות מפעילי מוקד.	יחידה 1 לכל מאבטח	חם צוואר לחורף	ביגוד חורף
כותנה, שלושה כפתורים, הדפס של דגל הלאום על השרוול הדפס של לוגו רווחה על חזה וכיתוב בטחון על גב ושרוול ארוך	2 יחידות לכל מאבטח	חולצת פולו איכותית	ביגוד
סוג "דריי פיט", שלושה כפתורים, הדפס של דגל הלאום על השרוול הדפס של לוגו רווחה על חזה וכיתוב בטחון על גב ושרוול קצר	4 יחידות לכל מאבטח	חולצת פולו איכותית	ביגוד
מסוג "The NorthFace" או שווה ערך.	1 יחידה לכל מאבטח	כובע פליז איכותי לעונת החורף	ביגוד
מאת עור היוצר או שווה ערך, צבע ייבחר בהמשך	1 יחידה לכל מאבטח	חגורת עור מעור כפול לנשיאת אקדח	חגורת אחיזה לאקדח
מסוג "איגל" אטום למים עם שרוול ארוך וביטנה פליז ללא כיתוב.		מעיל חורף איכותי	ביגוד
בצבע שחור עם כיתוב רקום בצבע לבן "אגף הביטחון" בצדו האחורי	יחידה 1 לכל מאבטח	כובע מצחייה איכותי	ביגוד
מסוג "The NorthFace Impulse Crew" או שווה ערך	יחידה 1 לכל מאבטח	חולצה תרמית	ביגוד
צבע שחור, קצרה עם הכיתוב "אגף הביטחון משרד הרווחה והביטחון החברתי" עם לוגו המשרד בצדו הקדמי על החזה. הכיתוב והסמל יהיו בצבע לבן. בכתף יד שמאל יודפס דגל ישראל.	2 יחידות לכל מאבטח	חולצות אימונים "דריי פיט"	ביגוד
כולל פליס פנימי 90D, 356 גר' למ"ר אטום לרוח: (0 cfm) משקל ממוצע 831 גר' בצבע שחור. בד עמיד למים בעל יכולות נשימה גבוהות. הברשתפליס לבידוד. שני כיסים לידיים, כיס נפוליאון, שרוולים ניתנים להידוק. רצועות הידוק	יחידה 1 לכל מאבטח	ג'קט Soft shell	ביגוד
עפ"י נוהל משטרת ישראל	יחידה 1 לכל מאבטח	כובע זיהוי צהוב	ביגוד

יודגש כי על הספק לדאוג ל-10% ציוד חילופי זמין באופן מידי, לכל אחד מפרטי הציוד, כציוד זרבי למקרה של תקלות.

2.9.13. מערכת ניטור פעולות המאבטחים

- 2.9.13.1. הספק יתקין על חשבוננו בכל אתר מערכת ניטור פעילויות מאבטחים.
- 2.9.13.2. המערכת נועדה לבצע ניטור ופיקוח על פעילויות המאבטחים במתקני האגף המאובטחים על פי מכרז זה, ובהתאם לצרכים שיוגדרו על ידי מנב"ט המחוז.





- 2.9.13.3. המערכת תאפשר באמצעות היישום האפליקטיבי למנב"ט המחוז ו/או הממונים מטעמו לבקר הפעילויות, באמצעות מסופי המחשב העומדים לרשותם במוקד הביטחון המחוזי ובמשרדו של המנב"ט, ולהפיק דוחות פעילות וניטור בהתאם לצרכים שיוגדרו על ידי נציג המשרד.
- 2.9.13.4. המערכת תופעל בעזרת מכשירי קשר טווח ארוך מסוג Motorola Lex L11 כאמור בטבלה לעיל, אשר תתמוך בכל מערכת אנדרואיד, ותופעל ע"י אפליקציה מבוססת טלפונים עם מערכת הפעלה אנדרואיד ועל ידי מערכת אינטרנטית היושבת על שרתי ענן.
- 2.9.13.5. המערכת תהיה נוחה לשימוש והפעלה.
- 2.9.13.6. תמיכה במצבי Off Line – כאשר אין חיבור תקשורת (מכל סיבה) עם השרת, האפליקציה מזהה, שומרת את הנתונים בזיכרון, ומנסה כל דקה לשלוח לשרת, עד שמצליחה. עם השליחה – הנתונים נשלחים עם הזמן והמיקום שנשמרו בזיכרון, וקיימת סריקת ברקוד שמופק דרך המערכת – לציון הגעה לנקודה.
- 2.9.13.7. שליחת מיקום GPS על כל דיווח לשרת, שליחת תמונות לבדיקת מיקום הסריקה ("תמונות נסתרות"), נדרשת שהמערכת את התכונות הבאות: הצגת הנחיות ביצוע מקושרות לברקוד, טפסי שאלונים מקושרים לטלפון ויכולת לדווח מגוון דיווחים המקושרים לכל טלפון שמוגדר.
- 2.9.13.8. אפשרות למגוון שדות הזנה כגון - בחירה יחידה, בחירה מרובה טקסט, מספרית, תמונה, הקלטה קולית, תאריך, שאלות רשות / בחירה, אפשרות להתניות לפי תשובות, דו"ח PDF המופק אוטומטית.
- 2.9.13.9. **דיווח אירוע כללי**
- 2.9.13.9.1. אפשרות לתייג את הדוח – סוג הדיווח, ודחיפות הדיווח.
- 2.9.13.9.2. אפשרות לצילום עד 4 תמונות לדוח.
- 2.9.13.9.3. אפשרות להקלטה קולית של עד 30 שניות.
- 2.9.13.9.4. אפשרות להוסיף הערת טקסט.
- 2.9.13.9.5. דוח PDF המופק אוטומטית.
- 2.9.13.10. **לחצן מצוקה**





- 2.9.13.10.1. דיווח מצוקה למספר נמענים אימיילים, ללא הגבלה.
- 2.9.13.10.2. דיווח מצוקה למספר נמענים בסמס, ללא הגבלה.
- 2.9.13.10.3. שיחת חירום עם הקלטה קולית כאופציה – למספר אחד.
- 2.9.13.10.4. הדיווח מתקבל עם מפה שמציגה את מיקום הטלפון.
- 2.9.13.10.5. המשך קבלת דיווח המיקום כל פרק זמן שנקבע מראש – בסמס ובמייל, עד יציאה ממצב המצוקה.
- 2.9.13.11. **דיווח נוכחות**
- 2.9.13.11.1. דיווח תחילת משמרת וסוף משמרת.
- 2.9.13.11.2. כל דיווח מכיל את מספר העובד, העמדה שהוא נמצא - בחירה מתוך רשימה, המשמרת שלו - בחירה מתוך רשימה, תמונה שהוא נדרש לצלם ומיקום GPS.
- 2.9.13.11.3. הפקת דו"ח אקסל מסכם.
- 2.9.13.12. **מערכת ניהול**
- 2.9.13.12.1. מערכת התראות על אי ביצוע סיורים לפי תכנית – בזמן אמת ודוחות פעילות יומיים.
- 2.9.13.12.2. בכל מתקן תותקן מערכת אחת ובמוקד מחוזי 2 מערכות.
- 2.9.13.12.3. למשרד תהיה אופציה להוסיף עוד נקודות ע"פ שיקול דעתו של מנכ"ט המחוז עד 20% מעבר לאמור לעיל וללא תשלום נוסף. הספק יהיה אחראי על קיומן התקין של כל הנקודות במהלך מתן השרות.
- 2.9.13.12.4. מערכת מסוג זה נמצאת ברשות חברת איזיגארד אולם הספק רשאי לפנות אל כל חברה שימצא לנכון בתנאי שהמאפיינים תואמים לכתוב בסעיף זה.
- 2.9.13.12.5. בעת תקלה במכשיר הנייד (סיורית) יש להחליפו תוך 4 שעות ולספק מכשיר חלופי בעל מאפיינים זהים לכל משך התיקון.
- 2.9.13.12.6. כל מכשיר נייד (סיורית) יוכנס לנרתיק ייעודי מעור או בד קורדורה.





2.9.13.12.7. הספק יממן חמישה רישיונות לטובת ביצוע בקרות באתרים.

2.9.14. אמצעי תקשורת

2.9.14.1. ארוך טווח:

2.9.14.1.1. הספק מתחייב לספק לכל מתקן מכשיר קשר דיגיטלי

מסוג Motorola Lex L11 או שווה ערך. **מכשירים אלה יהיו פתוחים לאשכולות וגרופים**. ישמשו לצורך יצירת קשר בין המאבטחים לרכזי האבטחה, מוקד הביטחון המחוזי, מנב"ט המחוז ובין העמדות השונות.

2.9.14.1.2. למתקנים בהם יש צוות אבטחה יסופקו מכשירים עבור עמדות האבטחה.

2.9.14.1.3. למנב"ט המחוז תהיה זכות לשנות אשכולות, לפתוח חדשים ולסגור אחרים.

2.9.14.1.4. לכל מכשיר יוצמד נרתיק איכותי מעור או בד קורדורה עבה מושחל לחגורה.

2.9.14.1.5. למשרד המנב"ט יוקצו **עשרה מכשירים, פתוחים לאשכולות וגרופים**, נוספים לטובת מצבי חירום, תגבורים, טיולים, אירועים חריגים ועוד.

2.9.14.2. קצר טווח:

2.9.14.2.1. על הספק לספק 10 יחידות חדשות של מכשיר קשר

דיגיטלי נישא kenwood nx340 או שווה ערך + 4 יחידות מכשיר קשר ניח kenwood nx820. כל מכשיר יסופק קומפלט כולל אנטנה, סוללה לפי סעיף 2.9.14.2.5, ומע"ד, 10 קיטים חדשים של מכשיר קשר עם 2 סוללות מוצמדות וכו'. בנוסף על הספק לספק 100 סוללות חדשות נוספות למכשירי קשר קיימים.

לרשות המשרד 60 מכשירים כדלהלן, הספק נדרש לספק שירותי תחזוקה אחזקה, וצריבת תדר למכשירים הקיימים.





2.9.14.2.2. הספק ירכוש שני תדרים וישלם עבורם אגרה שנתית לצורך אספקת השירותים, ויצג אישור של משרד התקשורת בעבור שני התדרים.

2.9.14.2.3. המכשירים ישמשו לתקשורת בין אנשי האבטחה והנהלת מתקן הקריה, וכל מתקן אחר אשר הממונה ימצא לנכון.

2.9.14.2.4. במכשירים יכללו הפונקציות הבאות-

2.9.14.2.4.1. תחום תדרים – UHF בלבד.

2.9.14.2.4.2. עבודה במצב דואלי – אנלוגי ודיגיטלי.

2.9.14.2.4.3. הספק מינימלי 5w למכשירים נישאים.

2.9.14.2.5. עבור כל מכשיר חדש יסופק בנוסף - 2 סוללות mAh1500 לפחות מותאמות, אנטנה, מטען שולחני לסוללות, נרתיק נשיאה על החגורה וקליפס נשיאה, 2 מכשירי PTT.

2.9.14.2.6. הספק יתקין מכשיר קשר דיגיטלי קצר טווח (ייעודי לרכב) ברכבי רכזי האבטחה, כולל אנטנה נישאת וציוד נלווה.

2.9.14.2.7. המכשירים יוחלפו במקרים של בלאי (מכשיר תקול מכל בחינה שהיא) למכשירים חדשים.

2.9.14.3. תקשורת סלולרית:

הספק מתחייב לספק כ-10 מכשירי טלפון נייד לטובת תקשורת ותפעול אשר יחולקו לבעלי תפקידים על פי שיקול דעתו של הממונה. מכשירי הטלפון נייד היו מהחדשים והמובילים בשוק (סמארטפון Samsung Galaxy S22 5G SM-S901E/DS 128GB או שווה ערך בעלות שלא תפחת מ 3,000 ₪ למכשיר). המכשירים יהיו פתוח לשיחות, הודעות וגלישה באינטרנט, ללא הגבלה. המכשירים יהיו עם ביטוח מלא לתקופה של עד שנתיים (ללא השתתפות עצמית), ולאחר מכן יוחלפו במכשיר חדש, המכשיר יאושר ע"י המשרד.





2.9.15. פרטי ציוד לכל איש אבטחה

הספק יספק לכל איש אבטחה את פרטי הציוד כמפורט להלן:

2.9.15.1. תרסיס גז פלפל גדול במיכל נשיאה עד תקני + נרתיק נשיאה מעור

שחור מאושר משטרת ישראל.

2.9.15.2. עט ופנקס אישי עם כיתוב "משרד הרווחה והביטחון החברתי אגף

הביטחון" וסמל המשרד.



2.9.15.3. הספק מחויב לספק לכל איש אבטחה תג ממוחשב, אשר יענוד על דש

הבגד. התג יהיה צבעוני ויישא את שמו של איש האבטחה, תמונתו,

מספר הזיהוי ותאריך תוקף (תוקף עד תום המכרז ויחודש בעת חידוש

המכרז). כל תג יסופק עם מארז פלסטיק קשיח וכן כבל אבטחה לפי

הדוגמה להלן:

	
תעודת מאבטח מחוז חיפה והצפון	
_____	שם ומשפחה:
_____	מס' ת.ז.:
_____	בתוקף עד:

2.9.16. ערכות לבוש ומדים

2.9.16.1. על הספק לצייד את כלל אנשי האבטחה ועובדי יחידת הביטחון

העוסקים במכרז (לצורך אחידות ודוגמה אישית), על חשבוננו בערכות

לבוש/מדים שיכללו את כל הפריטים הבאים, **זאת לאחר קבלת אישור**

מנב"ט המחוז בדבר ערכות לבוש / מדים המיועדים לנותני

השירותים:





- 2.9.16.1.1 2 מקטורן "ספארי" קיץ, שרוול קצר – 4 כיסים מנופחים קדמיים וציון של דגל לאום על השרוול (17% צמר 83% פוליאסטר או 100% פוליאסטר אריגה כפולה).
- 2.9.16.1.2 1 כובע זיהוי צהוב, עפ"י נוהל משטרת ישראל.
- 2.9.16.1.3 ג'קט Soft shell עם פליס פנימי 90D, 356 גר' למ"ר אטום לרוח: (0 cfm) משקל ממוצע 831 גר' בצבע שחור. בד עמיד למים בעל יכולות נשימה גבוהות. הברשתפליס לבידוד. שני כיסים לידיים, כיס נפוליאון, שרוולים ניתנים להידוק. רצועות הידוק
- 2.9.16.1.4 2 חולצות אימונים "דריי פיט" שחורה קצרה עם הכיתוב "אגף הביטחון משרד הרווחה והביטחון החברתי" עם לוגו המשרד בצדו הקדמי על החזה. הכיתוב והסמל יהיו בצבע לבן. בכתף יד שמאל יודפס דגל ישראל.
- 2.9.16.1.5 חולצה תרמית "The NorthFace Impulse Crew" או שווה ערך.
- 2.9.16.1.6 על כל בגד, חורף וקיץ, יהיה כיתוב + לוגו של משרד הרווחה, הדפס בכתף יד שמאל עם דגל ישראל. על בגדי כותנה יהיה תג.
- 2.9.16.1.7 בנוסף, על דש הבגד יופיע שמו של המאבטח, על גבי תג.
- 2.9.16.1.8 כובע מצחייה איכותי בצבע שחור עם כיתוב רקום בצבע לבן "אגף הביטחון" בצדו האחורי.
- 2.9.16.1.9 זוג נעלי עור 3/4, תוצרת Redback או Bundstone או שוות ערך, כפי שיאושר ע"י המשרד.
- 2.9.16.1.10 1 מעיל חורף איכותי "איגל" אטום למים עם שרוול ארוך וביטנה פליז ללא כיתוב.
- 2.9.16.1.11 חגורת עור מעור כפול לנשיאת אקדח- מאת עור היוצר או שווה ערך, צבע ייבחר בהמשך.





- 2.9.16.1.12. כובע פליז איכותי לעונת החורף "The NorthFace" או שווה ערך.
- 2.9.16.1.13. 4 חולצת פולו איכותית (שלושה כפתורים) שרוול קצר.
- 2.9.16.1.14. 2 חולצות פולו איכותיות (שלושה כפתורים) שרוול ארוך.
- 2.9.16.1.15. 3 מכנסי דגמ"ח.
- 2.9.16.1.16. על הספק חלה אחריות להתאמת הביגוד לפי עונת השנה.
- 2.9.16.1.17. הספק ידאג להחלפת ביגוד שיתבלה או שצבעו דהה על פי דרישת מנב"ט המחוז או בא כוחו. הספק יישא בעלויות מכפלות למכנסי המאבטחים.
- 2.9.16.1.18. כלל ערכות הביגוד יהיו אישיות ועל פי מידות, ללא סמל החברה.

2.9.17. ציוד לאימונים

- לצורך ביצוע האימונים הספק יספק על חשבונו לכל אחד מבעלי התפקידים באבטחה את הציוד הבא -
- 2.9.17.1. תיק קרב מגע אישי ייעודי בצבע שחור עם הדפס לוגו אגף הביטחון בצבע לבן אשר יאושר ע"י המשרד. התיק יכלול את הציוד הבא:
- 2.9.17.1.1. מגני שוקיים;
 - 2.9.17.1.2. מגן אשכים;
 - 2.9.17.1.3. מגן שיניים;
 - 2.9.17.1.4. מגן ברכיים;
 - 2.9.17.1.5. מגני ידיים;
 - 2.9.17.1.6. רצועות הגנה לכפפות אגרוף (בנדאג'ים);
 - 2.9.17.1.7. כיסוי ראש מבד (ברדס);
 - 2.9.17.1.8. כובע זיהוי;
 - 2.9.17.1.9. ספארי לאימונים;
 - 2.9.17.1.10. גליל פלסטר דביק רחב.
- 2.9.17.2. הספק מתחייב כי בכל אימון המאבטחים יגיעו עם כל הציוד הדרוש המצוין לעיל.





יובהר: כל הציוד יהיה חדש ואישי לכל מאבטח, כלומר לא יעבור מאחד לשני.

2.9.18. כלי נשק ותחמושת

2.9.18.1. הספק יצייד את אנשי האבטחה באקדח אחיד לכולם, מסוג גלוק 19 מדור 3 ומעלה (האקדח יכלול הדק מינוס וכוונות מאפרוליטי).

2.9.18.2. הספק יציג מסמכי בדיקה מטעם נְשֶק מוסמך המוכיחים כי האקדחים שיסופקו תקינים. לא יורשה שימוש באקדח בן יותר מ-5 שנים.

2.9.18.3. אחריות הספק לבצע בדיקת תקינות נשק אחת לשנה. בדיקת התקינות תבוצע על-ידי נשק מוסמך (בוחר כלי נשק) מטעם המשרד לביטחון הפנים. על הספק להציג אישור בכתב, לכל כלי נשק בנפרד, המעיד על ביצוע הבדיקה ועל תקינות כלי הנשק. בנוסף, על הספק להציג בפני מנב"ט המחוז הסכם התקשרות בתוקף עם חברה המספקת שירותי תחזוקה וטיפול שוטף לכלי הנשק.

2.9.18.4. לכל אקדח שיסופק יצורפו שלוש מחסניות (15 כדורים), כאשר שתיים תוספת עקב מקורי של חברת גלוק +2 (17 כדורים). האקדח יהיה בנרתיק חיצוני עם נעילה - F.A.B. SCORPUS M24 LEVEL 2 RETENTION או שווה ערך, המחסניות בפונדה כפולה למחסניות מפלסטיק מסוג I M I.

2.9.18.5. כל האקדחים יאובטחו בכבל אבטחה תיקני למניעת חטיפת נשק עפ"י דרישת משטרת ישראל, החברה תדאג להתקן ייעודי עבור הכבל (מעבר לחור המקורי), האקדחים יסומנו בפסי זיהוי בצבע צהוב זוהר.

2.9.18.6. **תחמושת:** כל התחמושת המבצעת תהיה לפי הגדרת משטרת ישראל

2.9.18.6.1. **תחמושת אקדח:** כדור 9X19 ("9 מ"מ ארוך"), FMJ - FULL METAL JACKET (הקליע כולו מצופה נחושת, אין לעשות שימוש בכדור בעל חוד חלול או חוד רך. משקל – 115 גרין).

2.9.18.6.2. התחמושת מסוג מגטק או סייר בלוט שווה ערך תוחלף אחת לשנה על חשבון החברה.





2.9.18.6.3. כדורי התחמושת יהיו בעלי תאריך תפוגה של חמש שנים לפחות.

2.9.18.7. ערכות רוני (או שווה ערך)

2.9.18.7.1. לצורך אספקת השירותים נושא מכרז זה יסופקו 7 מערכות "רוני" של חברת caa Tactical או כידון I M I או מערכת דומה אשר תאושר מראש על ידי המשרד, מאושר ע"י משטרת ישראל.

2.9.18.7.2. בכל מקרה צריכים להתקיים ב"מערכת רוני" המאפיינים הבאים: מערכת פולימרית, קת מתכווננת בעלת שני מצבי ירי, על המערכת להתאים ליורה ימני ושמאלי ללא צורך בהתאמה מיוחדת, ידית דריכה המשמשת כהארכה של צינת האקדח ומאפשרת הן משיכה והן דחיפה שלה (לתפעול מיטבי של מעצורים).

2.9.18.7.3. הערכות יותאמו לאקדח גלוק 19.

2.9.18.7.4. לכל מערכת תצורף רצועה מותאמת לנשיאה, כוונת חריר / להב מתקפלת (flip up) כוונת השלכה מדגם מפרולייט ללא סוללות (דגם 21) או דגם שווה ערך מדגם המאושר ע"י משטרת ישראל באישור מנב"ט המחוז.

2.9.18.7.5. בסיום ההתקשרות המערכת והציוד הנלווה לה (רצועה וכוונות) יהיו רכוש המשרד.

2.9.18.7.6. לכל מערכת רוני תצורף מחסנית 17 כדור + מחסנית 30 כדורים מותאמת לגלוק, ובנוסף מתאם פיקנטי F.A.B. PLA או שווה ערך לפנס מדגם F.A.B. SPEED LIGHT G2 3V (כפי שיהיה בידי המאבטחים) לנשיאה על גבי מערכת ה"רוני".

2.9.18.7.7. חל איסור על הספק להשתמש במערכת ה"רוני" המשרדית לטובת אימונים. הספק ידאג למערכות





נוספות על חשבוננו לטובת אימוני המאבטחים (מערכות כולל כוונות תואמות לאמור במכרז זה). בכל מקרה בבית הספר להכשרה ימצאו תמיד לפחות 2 מערכות כולל כוונות.

2.9.18.8. הספק מתחייב לספק כל דרישה נוספת אשר עשויה להידרש ע"י משטרת ישראל בנושא זה.

2.9.18.9. הספק מתחייב שלא לצייד איש אבטחה בכלי נשק מחברה אחרת **ולא לצייד איש אבטחה בנשקו הפרטי.**

2.9.18.10. לא יעשה שימוש בכלי נשק שלא עבר בדיקה אחת לחצי שנה - באחריות הספק ועל חשבוננו.

2.9.19. רכבים חשמליים

2.9.19.1. על הספק לרכוש **שלושה רכבים חשמליים תפעוליים** בהתאם למפרט המצ"ב בנספח 2'ג'.

2.9.19.2. הרכבים יוקצו למתקנים בהם מספק הספק שירותי אבטחה, לפי בחירת המשרד.

2.9.19.3. המשרד רשאי להורות על שינוי המתקן שבו נדרש הרכב. הספק ישנע את הרכב התפעולי מאתר לאתר על חשבוננו לפי דרישת המשרד. מובהר כי צפויים עד כ-20 שינועים של רכבים חשמליים בשנה מאתר לאתר.

2.9.19.4. כל ההוצאות בגין השימוש ברכב התפעולי יחולו על הספק.

2.9.19.5. עלות משוערת (ללא התחייבות מצד המשרד): 50,000 ₪.

2.9.19.6. מובהר כי בסיום ההתקשרות הרכבים יישארו בבעלות הספק ולא יועברו לידי המשרד.

2.9.20. רכבים שיעמיד הספק לרשות רכז האבטחה המחוזי, רכז האבטחה המשני ומפקח

הלילה

2.9.20.1. רכב אוטומטי 4X4 בנפח מנוע של לפחות 2000 סמ"ק לפחות, במצב

מכני מעולה וכשיר לנסיעות ארוכות בכל רחבי הארץ, חדש משנת ייצור





- 2023, (עם 0 ק"מ) החברה תציג 3 אופציות לפחות לבחירת המשרד. עלות הרכב לא תפחת מ-170,000 ₪.
- 2.9.20.2. **ביחס לרכב רכז האבטחה המחוזי בלבד:** לאורך כל תקופת המכרז תוצמד לרכב הרכז עגלה נגררת (הבהרה: מדובר בעגלה אחת ולא שתי עגלות) חדשה - "נגרר לחפצים" במידות 250X133, עם סולמות מותאם. זאת, לטובת שינוע אמצעים גדולים / כבדים. כל הוצאות העגלה ובכלל זה אגרות רישוי וביטוחים יחולו על הספק מפרט יאושר ע"י המשרד.
- 2.9.20.3. בנוסף, מובהר כי ברשות האגף קיימת עגלה נגררת (שנרכשה במסגרת המכרז הקודמת והינה בבעלות המשרד), לגביה על הזוכה לבצע העברת בעלות + טסט + ביטוח.
- 2.9.20.4. כלל הרכבים יהיו בבעלות הספק או שכורים על ידו מחברת השכרה ולא בבעלות פרטית של אחד מאנשי האבטחה. יודגש כי הרכב הוא רכב משימתי ולא רכב פרטי, ולכן לא יחול קיזוז מס על רכזי האבטחה או כל עלות אחרת, ובכל העלויות יישא הספק.
- 2.9.20.5. כלל הרכבים הלבנים יהיו ללא מדבקת פרסום וכיוצא בזה.
- 2.9.20.6. כלל הרכבים יזוודו בקומפרסור 2 פעימות, רצועת גרירה 5 מ' עבור 3 טון, ערכות שלג – שרשראות לגלגלים, מטף כיבוי, בוסטר התנעה באישור מנב"ט - התקן לנייד + דיבורית, מערכת מולטימדיה עם "וייז" מובנה, אינטרנט – מובנה, במסך 9 אינץ' לפחות, גגון לנשיאת חפצים.
- 2.9.20.7. בכלל הרכבים יותקנו מצלמות דרך איכותיות (קדימה + אחורה) לכלל הרכבים כדוגמת R 910 דו כיוונית איכותית full hd או שווה ערך אשר מצלמת 24/7 שלא תפחת משווי של 1000 ₪.
- 2.9.20.8. בכל רכב יותקן ארגז בתא המטען מחולק ל 6 תאים עשוי מנירוסטה עם סגירה.
- 2.9.20.9. לכל רכב יסופק ג'ק הידראולי – 3 טון, ערכת תיקון פנצ'ר וגלגל רזרבי בגודל מלא.
- 2.9.20.10. לכל רכב יהיה פנס מקובע לרכב.
- 2.9.20.11. הרכב חייב להיות בבעלות הספק או שכור על ידו מחברת השכרה ולא בבעלות פרטית של אחד אנשי האבטחה. יודגש כי הרכב הוא רכב





- משימתי ולא רכב פרטי, ולכן לא יחול קיזוז מס על רכזי האבטחה או כל עלות אחרת, ובכל העלויות יישא הספק.
- 2.9.20.12. על הרכב לא יופיע שילוט או סימון מטעם הספק.
- 2.9.20.13. הרכב יעמוד בכל המאפיינים הבאים: מרווח גחון מינימלי 22 ס"מ, תא מטען בנפח מינימלי 380 ל', משקל עצמי 1460 ק"ג לפחות.
- 2.9.20.14. כל ההוצאות החלות בגין השימוש ברכב לרבות: רישיונות, ביטוחים ביטוח לכל נהג, מיסים, אגרות לנסיעה בכבישי אגרה (לרבות מנוי פסקל לכביש 6, כביש 6 צפון, נתיב מהיר כביש 1 ומנהרות הכרמל וכל כביש אגרה נוסף הקיים כיום או בעתיד, וכן תשלום אגרות גודש ככל שיהיה רלוונטי), תיקונים, תחזוקה שוטפת, דלק, חנייה לרבות מנוי לחנייה וחניות מזדמנות ו"איזי-פארק" או שווה ערך, שטיפת הרכב וכל הוצאה נוספת בגין הרכב יחולו על הספק וכן הספק ידאג לחנייה מוסדרת בכל אתרי המשרד על חשבונו.
- 2.9.20.15. להערכת המשרד, כל רכב ייסע בשנה כ-65,000 ק"מ, יודגש כי ברכב יותקן דלקן ללא הגבלות כלשהן.
- 2.9.20.16. כל שמשות הרכב ימוגנו ביריעות בעובי 200 מיקרון נגד מיגון נגד אבנים, החלונות האחוריים ברכב יהיו בצבע כהה.
- 2.9.20.17. בכל הרכבים יותקנו ווי גרירה תקינים לגרירת "נגרר לחפצים".
- 2.9.20.18. בכל הרכבים ימצא ארגז כלים בעלות של 2,000 ₪.
- 2.9.20.19. לכל הרכבים תותאם שרשרת לעבירות בתנאי שלג לפי מידות הגלגלים, ובנוסף כבל גרירה תקיני (+ששקלים תואמים).
- 2.9.20.20. ברכב תותקן דיבורית למכשיר המירס. הדיבורית תתאים לדגם המכשיר הנדרש. התקנה ואחזקה על חשבון הספק.
- 2.9.20.21. ברכב יותקן טלפון קבוע עם אותו מספר של המכשיר הנייד.
- 2.9.20.22. בכל מקרה של תקלה ברכב, יעמיד הספק לרשות הרכז רכב חילופי בעל מאפיינים זהים בתוך שלוש שעות מרגע קבלת ההודעה. הספק מחויב בהעמדת רכב חילופי בכל מקרה, גם אם מדובר בתקלה המשביתה את הרכב לפרק זמן קצר מאוד.





2.9.20.23. הרכב יוחלף בחדש, לאחר 130,000 ק"מ או שנתיים (המוקדם מבין שניהם).

2.9.20.24. במקרה הצורך ועל פי שיקול דעתו יוכל מנב"ט המחוז לנהוג ברכב.

2.9.20.25. מובהר כי כלל עובדי אבטחה בפרויקט יכולים לנהוג ברכבים לפי משימות אשר יוגדרו להם ע"י ממונה.

ציוד אישי נוסף לרכז אבטחה משני ורכז אבטחה מחוזי .2.9.21

מחשב נייד .2.9.21.1

2.9.21.1.1 מחשב נייד מסוג ASUS או DELL או HP, ברמה Intel

Core i7-, עם מסך בגודל 15 אינטש לפחות מסוג H.D, במשקל 1.5-2 קילו, GIGA 8, כולל כונן אופטי לקריאה ולצריבה כולל הרישיונות ל WINDOWS ואופיס מהגרסה האחרונה.

2.9.21.1.2 חיבור למודם לצורך גלישה באינטרנט וכרטיס הגלישה

התומך ב G1, יכולת גלישה בכל מקום בארץ, ללא הגבלה.

2.9.21.1.3 עכבר אופטי אלחוטי למחשב נייד, דיסק און קי בנפח 64

ג'יגה לפחות, ייעודי למצגות.

2.9.21.1.4 תיק נשיאה ייעודי למחשב נייד .

ציוד ותנאים נוספים .2.9.21.2

2.9.21.2.1 פנס נטען LM 500 לפחות מדגם " LED LENSER®

X7R או שווה ערך.

2.9.21.2.2 מכשיר מירס - הדגם המתקדם ביותר שיהיה קיים בשוק.

המכשיר יעבוד ב- PRIVATE ובמצב GROUP כנדרש לעיל. קו הטלפון יהיה פתוח לכל האופציות הקיימות בחברה הסלולארית ללא מגבלות כלשהם על קו הטלפון או על מהירות גלישה ויוחלף כל שנה ע"י הספק בדגם שיאושר ע"י המשרד.

2.9.21.2.3 ערכת ראש עם פתיל אקוסטי מסולסל (שקוף) אישי

מותאם + פטמה מותאמים למכשיר המירס.





- 2.9.21.2.4. אקדח מסוג גלוק X43 (עצר מחלק משופר, כוונות לילה "מפרו", הדק מינוס) עם 3 מחסניות "עקב + 2", נרתיק פנימי מעור, נרתיק חיצוני ופונדה מסוג Fobus.
- 2.9.21.2.5. אנשי הצוות לפי סעיף זה יוגדרו "מקרה מיוחד" עפ"י מסמך "המלצות המשטרה להנחיית הרשות המוסמכת לבעל רישיון מיוחד לפי חוק כלי ירייה בדבר הטיפול בכלי ירייה שלא במשמרת" מתאריך 18 ליוני 2013.
- 2.9.21.2.6. תסופק כספת תקנית לבית, על הכספת לעמוד בהגדרות משטרת ישראל.

תחזוקה 2.9.22

כל המערכות האלקטרוניות והציוד הניתן על-ידי הספק יתוחזקו ויטופלו על-ידי הספק ועל חשבונו לכל אורך המכרז באופן מידי ולא יאוחר מ-12 שעות מקרות תקלה.

מוקד ביטחון מחוזי 2.10

כללי 2.10.1

- 2.10.1.1. בנספח ד' למכרז מפורט אפיון המערכות למוקד בטחון מחוזי - משרד הרווחה. המסמך מחולק לסעיפים המסודרים בפלאו (זרימה) באופן הגיוני לצורך עבודה נוחה והבנה של כל גורם את חלקו. בתחילה סעיף הדרישות המבצעיות שהוא ה"מה" (מה הן הדרישות המבצעיות הנדרשות), לאחר מכן נספח א' - כתב הכמויות שהוא ה"איך" (איך הספק הזוכה במרכז מיישם את הדרישות לרבות מפרט וכמויות), לאחר מכן נספח ב' - סקיצות, שם הספק מקבל מידע רלוונטי לגבי המבנה ומיקום אמצעים, בחדרים מבצעיים עיקריים), בנספח ג' פרטים אודות תו תקן לגבי אמצעים טכנולוגיים, ובנספח ד' - תכנון וחלוקת מערכת שו"ב.
- 2.10.1.2. מיקום מוקד הבטחון המחוזי - במרכז העיר עפולה, עם נגישות גבוהה לתחנה המרכזית וברדיוס של עד 500 מטרים מרחק הליכה מתחנת הרכבת.
- 2.10.1.3. הספק יפעיל מוקד בטחון ייעודי עבור מתן שירותים במסגרת מכרז זה.





- 2.10.1.4. גודל המוקד יהיה 100 מ"ר נטו פנים- מקירות הפנים למתחם, לא כולל קירות חוץ, שטחים ציבוריים של הבניין כלל ועיקר, בסה"כ.
- 2.10.1.5. במוקד הבטחון יוקצו עמדות עבודה נוספות, הכל כמפורט בנספח 2ד'.
- 2.10.1.6. הספק יישא בכל עלויות המוקד המוזכרות במסמך זה, לרבות ציוד טכני, ריהוט, תקשורת ותשתית, כמו כן שכר מפעילי המוקד אשר יאיישו את המוקד בשלוש משמרות במשך 24 שעות ביממה 7 ימים בשבוע וכן עלות מנהל המוקד יחולו על הספק. למען הסר ספק, הספק לא יהיה זכאי לכל תמורה נוספת עבור הפעלת המוקד ושכר מפעילי המוקד ומנהלת המוקד ובשל כך על הספק לגלם את כל העלויות הנוספות בהצעת המחיר.
- 2.10.1.7. על הספק לגלם בהצעתו תחזוקת מערכות מלאה ושוטפת כולל עדכונים שוטפים / בלאי / תקלות / עדכוני תוכנה לרבות חיבור מערכות קצה. הספק ידאג לתיקון כל תקלה הקשורה לתקשורת ביחידות קצה בשטח המחוברות למוקד. איתור תקלה בעמדות הקצה (מתקנים) בהיבט תשתית ותקשורת למוקד, הינה באחריות ועל חשבון הספק לרבות החלפת חלקים הקשורים לתקשורת בין האתר למוקד. לא תשולם שום עלות נוספת בשל קריאת טכנאי מכל סוג שהוא.
- חידוד: הגעה נדרשת של טכנאי למוקד הינה אחת לשבועיים, כ-3 שעות לטיפול שגרתי, מניעה והוצאת דו"ח. זאת מעבר לתקלה אשר נפתחת או פער מהותי הדורש טיפול מעבר לכך.
- 2.10.1.8. הספק יגלם בהצעתו לפחות 30 שעות הכשרת מנהל מוקד / מפעילי מוקד בשנה למערכות המוקד השונות. לפי תיאום מול המשרד ע"י איש קשר בכיר לטיפול ואחזקה למבנה המוקד.
- 2.10.1.9. יוגדר איש קשר בכיר לטיפול בכלל המוקד, לרבות תשתיות, מערכות, ציוד וכיוצ"ב, המשרד יקבל מענה מאיש הקשר והוא ישא באחריות לתקינות וטיפול המוקד, לרבות טיפול דרך קבלן משנה, גורמים נוספים בחברה וכיוצ"ב.
- 2.10.1.10. יובהר כי התשלום עבור יום העבודה למוקדנים יהיה על חשבון הספק, ובמשמרת הלילה הקודמת לסיור ו/או הכשרה למוקד, יאויש המוקד





באמצעות תגבור על ידי מוקדן שקיבל את אישור מנב"ט המחוז ועבר הכשרה, על חשבון הספק הזוכה.

2.10.2. אחריות, תחזוקה ושדרוג מערכות מתח נמוך המחברות למוקד

2.10.2.1. על הספק להעמיד סכום של 7,500 ₪ לחודש עבור שירותי תחזוקה

ואחזקה שוטפים וכן תיקונים בהתאם לצורך של כל מערכת למערכות מתח נמוך, הכוללות מערכות אזעקה, מערכות טמ"ס, לחצני מצוקה, מערכות אינטרקום ומערכות מתח נמוך נוספות, הנמצאות במוקד הביטחון המחוזי וביחידות הקצה המחברות לאתרים המאובטחים (ביחידה, בבניין או במוסד, אותו הספק מאבטח לפי מכרז זה).

הסכום שיעמיד הספק כאמור ייצבר מחודש לחודש לצורך ביצוע השירותים כאמור. סכום שלא ינוצל יוחזר למשרד בסוף כל שנת התקשרות. הספק ינהל רשימת טיפולים הכוללת את עלות התיקון, תאריך הביצוע וזהות המבצע. הרשימה תוצג לנציג המשרד בכל זמן שיתבקש. השירותים יסופקו באמצעות קבלני/ משנה שיעמדו בכל התנאים הבאים:

2.10.2.1.1. בעל תו תקן ISO 9001 התקנה ותחזוקה של מערכות

אזעקה לגילוי פריצה / מצלמות אבטחה / מערכות אבטחת כניסה. להוכחת עמידתו בתנאי זה יצרף המציע תעודת אישור רשמית ותקפה על קיומו של תו תקן.

2.10.2.1.2. בעל ניסיון מעשי מוכח בביצוע לפחות **שלושה**

פרויקטים של התקנת מערכות מתח נמוך, שהתבצעו, באתרים שונים זה מזה, ושביצועם הסתיים, ובהיקף כספי של לפחות 350,000 ₪ כולל מע"מ (לכל פרויקט, כאשר פרויקט אחד לפחות היה פרויקט מונחה משטרת ישראל (רישוי עסקים וכיו"ב), במהלך חמש השנים האחרונות הקודמות למועד האחרון להגשת ההצעות.





- 2.10.2.1.3 בעל ניסיון מעשי מוכח של שלושה לקוחות לפחות עבורם סיפק שירותי תחזוקת מערכות ביטחון, מיגון ובקרה במהלך חמש השנים האחרונות.
- 2.10.2.1.4 קבלן המשנה מפעיל מוקד מענה טלפוני לטיפול בקריאות ודו"חות ושירות לקוחות, בין השעה 06:00 לשעה 22:00 לכל הפחות, בכל ימות השבוע.
- 2.10.2.2 בנוסף, יידרשו שדרוגים למערכות במהלך תקופת ההתקשרות לפי דרישת נציג המשרד, כאשר היקף השירות הנדרש יהיה בעלות של עד 20,000 ש"ח לשנה, לא כולל מע"מ. העלות תהיה כלולה בהצעת המחיר של המציע, לפי המכרז, ולא ישולם תשלום נוסף בגין שירות זה. אם במהלך השנה עלות השדרוגים תעלה על סכום של 20,000 ₪ לא כולל מע"מ, חובת התשלום עבור הסכום החורג מעל 20,000 ₪ תהיה על המשרד. אם עלות השדרוגים בשנה מסוימת תפחת מהסכום הנ"ל, היתרה תועבר לשנה הבאה.
- 2.10.2.3 השדרוגים יוזמנו ויאושרו מראש לביצוע ע"י המנב"ט המחוזי בלבד, על בסיס הצעת מחיר בכתב מן הספק. המנב"ט רשאי לא לאשר לבצוע את השדרוג לפי הצעת המחיר מהספק ולפנות לגורם חיצוני לביצוע העבודה. במקרה זה, עלות השדרוג תכוסה ע"י הספק.

2.11 שירותים ודרישות נוספים

- 2.11.1 מערכת לריכוז, בנייה והפצת סידור עבודה
- 2.11.1.1 הספק יעמיד לרשות רכזי האבטחה מערכת אוטומטית לריכוז, בנייה והפצת סידור עבודה לכלל מאבטחי המחוז, על חשבונו ובמימונו. המערכת תאפשר ניהול צוות עובדים בסדר גודל של עד 70 איש.
- 2.11.1.2 לתוכנה יהיה ממשק מתקדם המשלב אתר אינטרנט אישי לכל עובד וממשק עבודה עבור מנהל סידור העבודה.
- 2.11.1.3 לצורך עדכון סידור העבודה באופן שוטף הספק יידרש לספק 2 מכשירי טאבלט מסוג Samsung Galaxy Tab S7 11 SM-T870 128GB רחוב ירמיהו 39, מגדלי הבירה, ירושלים או שווה ערך בהיקף צפוי של 2,000





ש לאישור מנב"ט. המכשירים יהיו פתוחים לגלישה באינטרנט ללא הגבלה. המכשירים יהיו עם ביטוח מלא לתקופה של עד שנתיים (ללא השתתפות עצמית), ולאחר מכן יוחלפו במכשיר חדש, המכשיר יאושר ע"י המשרד.

2.11.1.4. התוכנה תאפשר יצירת סידור עבודה אוטומטי ותכלול פונקציות נוספות כגון: יכולת לסווג אנשי האבטחה על פי אחוזי משרה (כמות משמרות בפועל), עדכון אילוצי אנשי האבטחה, אילוצי המערכת, אפשרות למשלוח הודעות ועדכונים, מתן שירות אונליין לבעיות ותקלות, הפקת דוחות מפורטים.

2.11.1.5. הספק יציג 3 תוכנות העומדות בקריטריונים המוצגים, ולמנב"ט המחוז תהיה זכות לבחור את התוכנה המתאימה לדעתו מבין האפשרויות.

2.11.1.6. הרישיון למערכת יהיה תקף לכל אורך תקופת ההתקשרות.

2.11.2. מחסי נשק וטיפול בנשקים

2.11.2.1. כל פעולות הנשק לרבות החתמה, חידוש רישיון, הפקדה, ניפוק וכו' יבוצעו בעמדות האבטחה הרלוונטיות למחסן הנשק הרלוונטי.

2.11.2.2. מובהר בזאת כי באחריות החברה ועל חשבונה לשנע לכל אתר המופיע בנספח 2' נציג מטעמה (מנהל מפעל ראוי / נשק) לטיפול בכל בעיה הקשורה לכלי הירייה ובאופן מידי תוך 6 שעות מהקריאה לטיפול.

2.11.3. כללי

2.11.3.1. מובהר כי ככל ובמסגרת אספקת השירותים בפועל לא יידרש על ידי המשרד שירות זה או אחר מבין השירותים המפורטים בפרק זה ואשר אינם משולמים "גב אל גב", הספק יידרש להציג חשבונית זיכוי עבור שירותים אלו.





נספח 2א' רשימת המתקנים שיאובטחו במסגרת המכרז

הערות	סה"כ שעות ביממה	שעות	כמות עמדות אבטחה	כתובת המתקן	שם המתקן	
ממוצע שעות, 5 ימים בשבוע.	7.75	7.75	מאבטח	שד' תל חי 106 קריית שמונה	ש.מ קרית שמונה	1
ממוצע שעות, 5 ימים בשבוע.	7.75	7.75	מאבטח	ויצמן 20, צפת	ש.מ ויח"ס צפת	2
ממוצע שעות, 2 ימים בשבוע, עמדות אבטחה קבועות.	16.5	קומה 4 – 8.5 קומה 3 – 7.8	2 מאבטחים	הלל יפה 13, חדרה	ש.מ חדרה	3
ממוצע שעות, 6 ימים בשבוע.	11.25	11.25	2 מאבטחים	יהושפט 32, עכו	ש.מ עכו	4
ממוצע שעות, 6 ימים בשבוע.	9.75	9.75	מאבטח	אבן עאמר 15, נצרת	ש.מ נצרת	5
5 ימים בשבוע.	8	8	מאבטח	עומר אל כיאם 12, חיפה	שירות למען הילד	6
ממוצע שעות, 5 ימים בשבוע.	8.25	8.25	מאבטח	שד' הפלי"ם 7, חיפה	יח"ס חיפה	7
ממוצע שעות, 5 ימים בשבוע.	8.25	8.25	מאבטח	שד' ההסתדרות 271, חיפה	יח"ס קריות	8
ממוצע שעות, 6 ימים בשבוע.	ימים א-ה: 20 ימים 7	משמרת 1 – 10.5 משמרת 2 – 9.5 משמרת שישי – 7	2 מאבטחים	הנביאים 18, חיפה	בניין ארמון	9
ממוצע שעות, 6 ימים בשבוע.	ימים א-ה: 20.25 אחמ"ש: 10 ו: 10.5	משמרת אחמ"ש – 10 משמרת 1 – 10.25 משמרת 2 – 10 משמרת שישי – 10.5	3 אחמ"ש, מאבטחים	חסן שוקרי 5, חיפה	בית מאי	10
.24/7	24	24	מאבטח בכיר, מאבטחים	דרך אריה דושינסקי 72, עכו	מעון אחווה	11
2 עמדות אבטחה קבועות, .24/7	– עמדה 1 שעות 24 – עמדה 2 שעות 24	48	אחמ"ש, מאבטחים	דרך שפרעם ת.ד. 39, קריית אתא 28000	מעון גילעם	12
.24/7	24	24	מאבטחים	מושבה מגדל, ת.ד. 1529, טבריה - 14115	מעון נופים	13
.24/7	24	24	מאבטחים	רח' אחד העם 23 עכו, מיקוד 2470627	מעון עתידות	14
2 עמדות אבטחה קבועות, .24/7	– עמדה 1 שעות 24 – עמדה 2 שעות 24	48	מאבטח בכיר, מאבטחים	ת.ד. 98, חדרה - 38100	מעון חורש נווה	15
.24/7	24	24	מאבטחים	ג'וליס 24980, א. תעשייה, ת.ד. 1167	מעון אל בוסתאן ג'וליס	16
.24/7	24	24	מאבטחים	ת.ד. 12050, ירכ"א	מעון נוף הרים ירכא	17
	361.25				סה"כ	18





נספח 2'ב' קורסי אימון והכשרות לאנשי האבטחה

א. חברת הדרכה:

1.א. קריטריונים לבחירת חברת הדרכה לביצוע תוכנית הכשרה של המשרד עבור עובדים ואנשי אבטחה

הספק הזוכה, ידאג להביא לאישור 3 חברות הדרכה להצעה (בחירת חברת ההדרכה כפופה לאישור מנב"ט המחוז):

א.1.א. לחברת ההדרכה, יהיה ניסיון מוכח של לפחות 4 שנים בהעברת הכשרות והתמקצעות גופי ממשלה וגופי ממלכתיים ומוניציפאליים. עדיפות לגוף אשר התמקצע בהכשרות למתקני רווחה.

א.1.ב. איש הקשר של חברת ההדרכה מול האגף יקרא "פרויקטור" לטובת מכרז זה, על כל סעיפיו, כלל התיאומים, הכנות, ספקי משנה לטובת ההכשרות, סיכומים ותיאומים, יתבצעו באחריותו הבלעדית, לרבות כל ישיבת תכנון שתידרש ע"י המנב"ט במתקנים הרלוונטיים וביצוע ישיבת סיכום חודשית ושנתית לתכנון וביצוע תוכנית ההכשרות להצגה בפני המנב"ט. הספק יבטיח את קיום סעיף זה בכל הסכם שייחתם מול חברת ההכשרה שתעמוד בתנאי מכרז זה. מודגש כי לא יהיה יחסי עבודה או קשר הסכמי בין המשרד לפרויקטור או לחברת ההדרכה, וכי המדובר באספקת שירותים שיופקו על ידי קבלן משנה ובאחריות הספק.

א.1.ג. להלן כימות המופעים/שירותים, אשר באחריות חברת ההדרכה, כלל הטבלה הינה כמות מופעים שנתית:

הערכה כספית בש"ח למופע בפעילות	כמות	תיאור פעילות
6000	10	תרגיל טקטי
300	60	תרגילי תקיפה/ערנות
8000	פעמיים בשנה לכל *איש אבטחה ולא יותר מ8 מופעים בשנה	ריענון חציוני (לא מונחה)
650	30	תרגילי בקרה
7,000	4	סדנאות למניעת אלימות
12,000 לכל מופע	בשני מחזורים	ימי גיבוש לאנשי אבטחה ומפעילי מוקד
5000	3	ימי עיון אשכוליים לאנשי אבטחה
5000	2	ימי גיבוש אחמ"שים





הערכה כספית בש"ח למופע בפעילות	כמות	תיאור פעילות
5000	4	ימי הכשרה צוותי כוננות במשרד
7500	7	ימי הכשרה לצוותי כוננות במתקן חיצוני
10000	2	תרגיל משולב חירום למעונות
3000	2	תרגיל משולב חירום למוקד
1000	2	סיור מוקד
3,500	3	הרצאות העשרה בתחום ביטחון
3000	6	פק"מים
20000	1	טקס מצטיינים לכלל מערך האבטחה
14000	1	יום עיון מקצועי לנאמני ביטחון
14000	1	סיור לימודי וגיבוש למנהלי אבטחה ברמת המחוז
	30 שעות הכשרה	הספק יגלם בהצעתו לפחות 30 שעות הכשרת מנהל מוקד / מפעילי מוקד בשנה למערכות המוקד השונות. לפי תיאום מול המשרד ע"י איש קשר בכיר לטיפול ואחזקה למבנה המוקד
10,000	1	הכשרות רלוונטיות לבעלי תפקיד ניהולי בהתאם למפורט בסעיף 2.8.7 למכרז

מובהר כי ככל ובמסגרת אספקת השירותים בפועל לא יידרש על ידי המשרד שירות זה או אחר מבין השירותים המפורטים לעיל הספק יידרש להציג חשבונית זיכוי עבור שירותים אלו, בסכום המפורט בעמודה השמאלית.

2.א. אימון טקטי

- א.2.א. האימון יהיה בן שש שעות נטו לפחות
- א.2.ב. כל תרחיש ישלב אימון בתחום הבידוק כולל שימוש במגנומטר ובידוק ידני ובהמשכו תרחיש לחימה במתארי האיום השונים כפי שנקבע על ידי חטיבת האבטחה של משטרת ישראל בתרחישי האיום השונים הרלוונטיים למשרד הן בתחום הסד"צ והן בתחום הפח"ע.
- א.2.ג. התרגילים יבוצעו במתקני המשרד באזורים השונים על פי קביעת הממונה.
- א.2.ד. את האימון יבצעו מדריכי בידוק ולחימה מאושרי תו תקן חטיבת האבטחה במשטרת ישראל או שירות הביטחון הכללי בעלי ניסיון בביצוע הכשרות זהות בשלוש שנים האחרונות בגופים ציבוריים, ביטחוניים או ממלכתיים אחרים.
- א.2.ה. באחריות החברה תיאום מלא לתרגיל, פק"מ אשר יאושר בתחנת המשטרה/מחוז





המשטרה הרלוונטי.

א.2.1. מטרת התרגילים ביצוע תרחישי בידוק ולחימה בעלי מאפיינים הזהים לפעילות במתקני המשרד.

א.2.2. התרגילים יבוצעו בפירוטכניקה בסיסית, כולל שימוש בכדורי "סימונישין" ח"ק (1200 כדורים לאימון) חזיזים, ציוד להפגנות, מדמי מטען, אמצעי תקיפה מגומי, מדמה חגורת נפץ, נשקים לביום האויב, אמצעים לתרגול פריצה לדלתות.

א.2.3. האימון הטקטי יצולם ע"י צלם מקצועי (במצלמת סטילס ווידאו) אשר יערוך תקליטור ובו סיכום מכל תרחיש שבוצע באימון ובנוסף סרטון כללי, אילו יוגשו על גבי דיסק אונקי למשרד.

א.2.4. החברה המבצעת את התרגיל תספק ציוד לתרגילים טקטיים לפי דרישת מנב"ט המחוז. הציוד יכלול לפחות את המרכיבים הבאים: ציוד להפגנות, מדמי מטען, אמצעי תקיפה מגומי, מדמה חגורת נפץ, ערכות סימונישין כולל נשקים לביום האויב. באחריותה הספקת ארוחת בוקר, ארוחת צהריים, כיבוד קל מתוק/מלוח ושתייה חמה/קרה לאורך כל האימון תוך התחשבות בצמחונים, טבעונים וכשרויות מיוחדות.

א.2.5. להחלטת המשרד, עד 2 אימונים יבוצעו במתחם חיצוני למתקני המשרד.

א.3. תרגיל תקיפה

א.3.1. משך התרגיל יהיה לפחות 60 דקות. התרגיל יתחיל בצילום נסתר מהשטח החיצוני, צילום הליך הבידוק הביטחוני, צילום פעולות אבטחה חיצוניות. בהמשך התרגיל תבוצע כניסה מצולמת ליחידה המתורגלת דרך עמדת הבידוק של המאבטח שתבחן את מקצועיותו, תפקודו וערנותו של המאבטח. כמו כן, יופעלו תרגילים אלה, עפ"י החלטת ממונה, לפני תחילת משמרת וצילום סביבת המתקן כשעה לפני פתיחתו, הצילום יכיל צילום פתחים לבדיקת היתכנות פריצה למתקן, צילום סביבת המתקן לאיתור נקודות תורפה ואיומים אחרים. הטמנת חפץ תמים ברמת חשד נמוכה בגזרת הסריקה של המאבטח לבדיקת ערנות המאבטח בנוגע להימצאותם של חפצים חשודים בגזרתו

א.3.2. בסיום התרגיל יבוצע סיכום עם צוות האבטחה שיכיל ניתוח מהלך התרגיל, חוזקות/חולשות והמלצות מקצועיות לשיפור ושימור היכולת שנבדקה. במידה של כשל בתרגיל בערכי ביצוע שהממונה קבע בתוכנית העבודה כקריטיים, יבוצע סיכום התרגיל עם רכז אבטחה אזורי או כל גורם אחר ביחידת הביטחון ע"פ קביעת הממונה. התרגיל





- יבוצע ע"י בקר בטיחות וכן מתרגל שיעמדו בדרישות נוהל המשטרה (90.028.114).
- א.3.ג. מטרת התרגיל בדיקה סמויה של מערך האבטחה במטרה לאבחן את מידת הערנות של מאבטחי המערך, מקצועיות הבידוק, נראות והרתעה, היכרות אנשי האבטחה עם נהלי אגף הביטחון ומשטרת ישראל חטיבת האבטחה, היכרות אנשי האבטחה עם סמכויותיהם, תקינות של ציוד האבטחה האישי והעמדתו, שמירת כשירות המאבטח ותוקפן של סמכויותיו, שמירת מתח מבצעי.
- א.3.ד. התרגיל יצולם ע"י המתרגל במצלמה סמויה אחת לפחות וכן במקביל ע"י בקר הבטיחות באופן אשר לא יחשוף באופן מוקדם את קיום התרגיל.
- א.3.ה. סרטון ערוך של התרגיל יימסר ליחידת ביטחון עד 72 שעות מתום התרגיל במידה והתרגיל צולם. משך הסרטון יהיה עד 3 דקות ולא פחות מדקה ומחצה. הסרטון ייערך ע"י איש מקצוע ופורמט ההגשה יאושר ע"י הממונה. כמו כן, יוגש סיכום כתוב עם כלל ההמלצות, הכולל נתוני התרגיל ותיעוד ממנו.

א.4. רענון חציוני – לא מונחה

- א.4.א. שמירה על כשירות אנשי האבטחה.
- א.4.ב. כל מאבטח יעבור ריענון חד יומי שייערך פעמיים בשנה (בנוסף לחציון בבתי הספר ובעצם יהווה ריענון רבעוני).
- א.4.ג. אימון זה יכלול תכנים ייעודיים לתפקיד המאבטח, הכולל סימולציות או טקטי או הדרכה ייעודית או אימון קמ"ג ייעודי, תכנים אשר יבוצע בתוך הריענון הרבעוני לכל מאבטח על פי דרישת מנב"ט המחוז.
- א.4.ד. האימון יבוצע במתקן ייעודי לאימון קמ"ג / איגרוף שיאושר ע"י המנב"ט. לאימון יידרש הספק להגיע עם ציוד ייעודי לאימון, כגון מדמה אמל"ח קר וחם.
- א.4.ה. לפי החלטת מנב"ט, באחריות הספק לדאוג כי האימון יתקיים ע"ב ביה"ס להכשרות כמוגדר.

א.5. תרגיל בקרה

- א.5.א. משך התרגיל לא יפחת מ-3 שעות נטו.
- א.5.ב. הצטרפות של מנהל אבטחה בעלי ניסיון קודם בהדרכת אבטחה, היכרות מוקדמת עם פעילות יחידות האגף, בעל רקע בתחום אבטחת המתקנים, ניהול צוותי אבטחת מתקן





- ו/או רקע פיקוד בשב"כ/צה"ל לפעילות אבטחה שוטפת של המאבטח/ים.
- א.5.ג. הכנה מוקדמת של מיקוד אודות היחידה, נהלים, ציוד מתח נמוך ואופי טרם יציאה לתרגיל.
- א.5.ד. ביצוע ליווי צוות האבטחה לתדרוך ושיפור פעילותם תוך כדי יום העבודה.
- א.5.ה. הגשת סיכום מפורט ובו בין השאר: ממצאי הבקרה, מצב תשתיות, פערי אבטחה, התנהלות מבקרים ועובדים, אופי התנהלות מאבטח אל מול הנהלים, תמונות להמחשה בנספחי הסיכום.

א.6. סדנא למניעת אלימות

- א.6.א. באחריות הספק לבצע סדנא למניעת אלימות.
- א.6.ב. משך הסדנא 7 שעות נטו.
- א.6.ג. הסדנא תבצע ע"י הדרכת פסיכולוג מומחה בתחום או מדריך מומחה אחר בתחום ע"פ אישור מראש של הממונה, אשר יהיה רשאי לדרוש עריכת שינויים והתאמות בתכנים המועברים.
- א.6.ד. מטרת הסדנא היא הקניית ידע וכלים להתמודדות עם מצבי אלימות ובדגש על מניעתם.
- א.6.ה. באחריות החברה אספקת ארוחת צהריים עם מנה בשרית חמה 3, סוגים ע"פ דרישת הממונה, סלטים וכן כיבוד קל מתוק/מלוח ושתייה חמה/קרה לאורך כל הסדנא לכלל המשתתפים. הקבלן יספק ארוחות לצמחוניים, טבעונים וכן כשרויות מיוחדות עפ"י דרישה.
- א.6.ו. יש להגיש 3 בעלי מקצוע, כדוגמת: יורם חטב, יוסי שריף, המומחים לסדנא, בעלי המקצוע אשר יעבירו את האימונים וההדרכות יאושרו מראש על ידי ממונה הביטחון בארגון.
- א.6.ז. החברה תגיש סיכום בכתב, כולל תמונות של היום, רשימת משתתפים וכן לקחים אשר עלו לשימור ולשיפור מהסדנא.

א.7. ימי גיבוש למאבטחים ולמוקדנים

- א.7.א. הפעילות תיערך כ-8 שעות. חברת ההדרכה תפיק יום גיבוש זה באמצעות חברת הפקות עם ניסיון של שנתיים לפחות בתחום אשר תאושר מראש ע"י הממונה. יום הגיבוש יכלול 2 סוגי פעילויות לכלל משתתפי. הפעילויות יאושרו ע"י הממונה





כאקטיביות, מגבשות ומעשירות. הספק יודא שקבלן המשנה המפעיל הינו מורשה לביצוע הפעילות הנבחרת במידה ונדרש ע"פ חוק או תקנה אחרת וכן מבוטח כנגד כל פגיעה או נזק לגוף או לרכוש.

א.7.ב. ככלל כל פעילות העשרה וגיבוש תאושר לפחות חודש ימים מראש לפני הפעילות.
א.7.ג. באחריות הקבלן ארוחת הבוקר תכלול שתייה חמה, קרה 3, סוגי כריכים, מגוון סוגי סלטים ומגוון מאפים. ארוחת הצהריים תכלול 3 סוגי בשרים שונים, מנת דג, 5 סוגי תוספות, 5 סוגי סלטים, מגוון לחמים, שתייה חמה/קרה על שלל סוגייה 3, סוגי קינוחים, כמו כן יינתן פתרון לצמחונים, טבעונים וכשרויות מיוחדות ע"פ דיווח מראש של הקבלן. הארוחות יהיו ללא הגבלה, על כן יש להיערך עפ"י סד"כ צפוי ו-10% מעבר לכך. יינתן כיבוד במשך כל היום, לרבות שתייה חמה וקרה.

א.7.ד. **הקבלן יארגן הסעות לעובדיו ליום הגיבוש או יחזיר לעובדיו את עלות הנסיעה. – סעיף באחריות קבלן אבטחה זוכה.**

א.7.ה. בימי הגיבוש ישתתפו – אגף הביטחון, רכזי אבטחה ומנהלי הפרויקט, מנהלי סניפים חברת האבטחה, מאבטחים ומפעילי מוקד.

א.7.ו. כל משתתף יקבל שי צנוע ממותג בסכום של כ 100 ₪ לאישור הממונה.

א.7.ז. על הקבלן לספק צלם מקצועי לתיעוד באמצעי סטילס של כל האירוע, עבור כל אירוע

יופק אלבום תמונות דיגיטלי תוך 7 ימים שיאושר ע"י הממונה, כמו –כן, 10 עותקים של תמונות קנבס לעיצוב תמונות למזכר מהאירוע.

א.8. ימי עיון אשכוליים לאנשי האבטחה

א.8.א. יבוצע במקום מסודר חיצוני (כגון מסעדה) או באחד המתקנים של המחוז לפי בחירת הממונה.

א.8.ב. מפגש של כחמש שעות, לצורך היזון חוזר מהמאבטחים בשטח לצורך הצפה של פערים מקצועיים/אישיים/המלצות ודגשים מקצועיים מטעם פרויקטור החברה ומנהלי האבטחה.

א.8.ג. יתקיים שיח מקצועי עם עו"ד מתחום האבטחה, בעל ידע וניסיון בתחום, ההרצאה תגובש ותאושר ע"י הממונה ותתקיים למשך כשעה וחצי.

א.8.ד. באחריות הספק אספקת ארוחת צהרים בכריך עם מנה בשרית, 3 סוגים לבחירה, ע"פ דרישת הממונה, סלטים וכן כיבוד קל מתוק/מלוח ושתייה חמה/קרה לאורך כל הסדנה





לכלל המשתתפים, כולל תעודת כשרות ואספקת ארוחות לצמחוניים על פי דרישה.

א.9. ימי גיבוש אחמ"שים

- א.9.א. יבוצע במקום מסודר חיצוני (כגון מסעדה) או באחד המתקנים של המחוז לפי בחירת הממונה.
- א.9.ב. מפגש של כחמש שעות, לצורך מעבר על תכנים מקצועיים, סוגיות בתחום מאבטחים בכל אשכול והעברת תכנים וחידודים מקצועיים וגיבוש בין האחמ"שים.
- א.9.ג. יתקיים שיח מקצועי עם עו"ד מתחום האבטחה, בעל ידע וניסיון בתחום, ההרצאה תגובש ותאושר ע"י הממונה ותתקיים למשך כשעה וחצי.
- א.9.ד. באחריות הספק אספקת ארוחת צהרים בשרית, 3 סוגים לבחירה, ע"פ דרישת הממונה, סלטים וכן כיבוד קל מתוק/מלוח ושתייה חמה/קרה לאורך כל הסדנה לכלל המשתתפים, אפשרות לביצוע "ארוחה על האש" בהספקת כלל הפרודוקטים ע"י החברה כולל ביטוחים מתאימים, וכולל תעודת כשרות ואספקת ארוחות לצמחוניים על פי דרישה.

א.10. ימי הכשרת צוותי חירום- משרדים

- א.10.א. משך האימון עד 4 שעות, הכולל בתוכו הדרכה עיונית בת שעה אחת באמצעות מצגת הדרכה וסרטונים.
- א.10.ב. ובסיומה ביצוע תחנות עבודה הכוללים: מתן עזרה ראשונה, ע"י בובת החייאה ומעבר על סד"פ החייאה, מעבר על תשתיות חירום- חשמל וכיבוי אש ביחידה, אופן כיבוי אש באמצעות מטפים ואמצעי (העברת מתודולוגיה) ולבסוף תרגיל בן תרחיש אחד הכולל בתוכו כלל המרכיבים, כולל שימוש במכשיר קשר, דיווח למוקד, ציוות מאבטחים. התרגיל יבוצע ע"י מדריך מקצועי שיאושר מראש ע"י הממונה ובמידה ונדרש בעל הסמכה לביצוע פעילות מסוג זה.
- א.10.ג. ההדרכה תכלול את הנושאים הבאים: פינוי היחידה לפי מאפייני אירועי החירום השונים, הדרכת כיבוי אש בסיסית, התנהגות צוות הכוננות ועובדי היחידה בזמן רעידת אדמה ותקיפת טילים, הכרת היחידה ואמצעי החירום והבטיחות שבה כולל ארון כב"א, ארון חשמל, אזעקת אש וכל אמצעי אחר הקיים.
- א.10.ד. בסמכות הממונה קביעת כל נושא אחר להדרכה זו ע"פ שיקול דעתו המקצועי במקום





מרכז פומבי דו-שלבי מספר 135/2023

האמור לעיל.

- א.10.ה. התרגיל יבוצע כאמור בסיום ההדרכה ויביא לידי ביטוי את התכנים שנלמדו במהלך ההדרכה בדגש לפינוי היחידה, ככל שניתן יופעל מחולל עשן במהלך התרגיל באישור מראש של הממונה.
- א.10.ו. הקבלן יספק כיבוד קל, מלוח ומתוק וכן שתיה חמה וקרה לכל אורך התרגיל, וארוחת צהרים בכריך עם מנה בשרית, 3 סוגים לבחירה, ע"פ דרישת הממונה, כולל תעודת כשרות ואספקת ארוחות לצמחוניים על פי דרישה.
- א.10.ז. היום יתועד בתמונות סטילס אשר יוטמעו לסיכום הכתוב שיועבר לממונה, כמו כן, יסופקו 3 עותקים של תמונות קנבס לעיצוב תמונות למזכרת מהאירוע בגודל 110/70.

א.11. ימי הכשרת צוותי חירום- מעונות

- א.11.א. משך האימון 6 שעות נטו, הכולל בתוכו הדרכה עיונית בת שעה אחת באמצעות מצגת הדרכה וסרטונים.
- ובסיומה ביצוע תחנות עבודה הכוללים: מתן עזרה ראשונה, ע"י בובת החייאה ומעבר על סד"פ החייאה, מעבר על תשתיות חירום- חשמל וכיבוי אש ביחידה, כיבוי אש פיסית ע"י הפעלת אש מגז, באמצעות מטפים ואמצעי כיבוי אשר יסופקו מהחברה ולבסוף תרגיל בן תרחיש אחד הכולל בתוכו כלל המרכיבים, כולל שימוש במכשיר קשר, דיווח למוקד, ציוות מאבטחים. התרגיל יבוצע ע"י מדריך מקצועי שיאושר מראש ע"י הממונה ובמידה ונדרש בעל הסמכה לביצוע פעילות מסוג זה.
- א.11.ב. ההדרכה תכלול את הנושאים הבאים: פינוי היחידה לפי מאפייני אירועי החירום השונים, הדרכת כיבוי אש בסיסית, התנהגות צוות הכוננות ועובדי היחידה בזמן רעידת אדמה ותקיפת טילים, הכרת היחידה ואמצעי החירום והבטיחות שבה כולל ארון כב"א, ארון חשמל, אזעקת אש וכל אמצעי אחר הקיים, בנוסף, התנהלות לפי פק"ל חירום מוסדי והתנהלות מול חמ"ל מוסדי בהיבטי הפעלת כוח, קשר ואינטראקציה עם בעלי תפקיד במעון.
- א.11.ג. בסמכות הממונה קביעת כל נושא אחר להדרכה זו ע"פ שיקול דעתו המקצועי.
- א.11.ד. התרגיל יבוצע כאמור בסיום ההדרכה ויביא לידי ביטוי את התכנים שנלמדו במהלך ההדרכה בדגש לפינוי היחידה, ככל שניתן יופעל מחולל עשן במהלך התרגיל באישור מראש של הממונה.





- א.11.ה. הקבלן יספק כיבוד קל, מלוח ומתוק וכן שתיה חמה וקרה לכל אורך התרגיל, וארוחת צהרים בכריך עם מנה בשרית, 3 סוגים לבחירה, ע"פ דרישת הממונה, כולל תעודת כשרות ואספקת ארוחות לצמחוניים על פי דרישה.
- א.11.ו. היום יתועד בתמונות סטילס אשר יוטמעו לסיכום הכתוב שיועבר לממונה, כמו כן, יסופקו 3 עותקים של תמונות קנבס לעיצוב תמונות למזכרת מהאירוע בגודל 110/70.

א.12. תרגיל חירום משולב

- א.12.א. חברת ההדרכה תמנה מנהל תרגיל קבוע שיפעל ישירות אל מול נציג אגף הביטחון בתכנון ויישום תרגילי החירום וכן בכל תהליכי האישור, מנהל התרגיל יהיה בעל ניסיון בניהול והפקת תרגילי חירום בהיקף דומה בגופים ציבוריים.
- א.12.ב. מנהל התרגיל יהיה בוגר אחד מכוחות החירום משטרת ישראל (שימש בתפקיד חירום או אג"מ), פקע"ר, כב"א (אג"מ) בתפקידי קצונה וניהול.
- א.12.ג. מנהלת התרגיל תורכב ממנהל תרגיל, בקר בטיחות, מדריך לחימה מאושר תו תקן חטיבת האבטחה במשטרת ישראל ברמת מאבטחי המתקן, או מדריך מוסמך בתחום החירום וכיבוי אש.
- א.12.ד. באחריות החברה להסדרת כל אישור הנדרש לשם לביצוע קיום האימון. החברה לא תהיה פטורה מאחריות במידה ויכולה הייתה לדעת באופן סביר עקב תחום עיסוקה המקצועי וניסיונה בביצוע פעילות מסוג זה בעבר כי נדרש אישור כאמור, במידה ולא דאגה מראש להסדרת אישור או הסמכה כאמור במידה ואלו נדרשו לביצוע ההכשרה.
- א.12.ה. באחריות חברת ההדרכה תכנון, תיאום, אישור וביצוע תרגיל חירום משולב, בהשתתפות כוחות החירום, משטרת ישראל היחידה הטריטוריאלית, יחידת התערבות, כיבוי אש היחידה הטריטוריאלית ומד"א (או כל כוח רפואי אחר). התרגיל יערך לכלל העובדים ביחידה, במהלכו יפונו כל העובדים והמבקרים. מטרת התרגיל: העלאת הרמה המבצעית של צוות הכוננות, בחינת מערך האבטחה, בדיקת התנהגות עובדים באירועי חירום שונים, בדיקת זמן פינוי היחידה, בדיקת מערכת הכריזה, התנסות בטיפול במצבי חירום בהיקף רחב ביחידות המשרד, חבירה יעילה עם כוחות העזר, שילוב עבודה מול מוקד מחוזי וחמ"ל מוסדי ועוד, שילוב ושיתוף פעולה מערך האבטחה וכיתת הכוננות, איתור כשלים ברמה הטכנית במערכות האבטחה והחירום, היכרות של כוחות החירום המקומיים עם היחידה המתורגלת, מנהליה ועובדיה. בתרגיל





יופעלו אירועי חירום ע"פ הנחיית הממונה בהתחשב בתרחישי האיום כפי שנמסרו בתחילת שנת העבודה ע"י ארגוני החירום לממונה ומאפייני הלשכה המתורגלת ע"פ אזור טריטוריאלי ומאפיינים אחרים.

א.12.1. תיק התרגיל הטריטוריאלי שיאושר ע"י הגורמים המוסמכים הרשמיים (רשות מקומית, כב"א, מד"א ולפי הגדרות משטרה) יכיל את אירועי החירום והתרחישים שנבחרו. באחריות החברה המבצעת הפעלת אמצעי הדמיה ותרגול ככל שיידרש ע"י הממונה, משטרת ישראל או כל גורם מוסמך אחר כולל כל האישורים הנדרשים לכך מכל גוף או גורם מוסמך וכן כל אמצעי הבטיחות הנלווים להפעלה הנדרשת.

א.12.2. כל תרגיל יצולם ע"י בעל מקצוע בתחום ויפק סרט מקצועי המנתח את התרגיל ברמה המקצועית עד אורך זמן של 8 דקות וסרט תדמית עד שתי דקות שישלב תמונות סטילס של כוחות החירום, עובדי היחידה ונציגי אגף הביטחון בתרגיל. הסרטים יועברו לאגף הביטחון עד 5 ימים מיום התרגיל, שני עותקים מכל סרט על זיכרון נייד /דיסק אונקי, כמו כן, יסופקו 3 עותקים של תמונות קנבס לעיצוב תמונות למזכר מהאירוע.

א.12.ח. באחריות החברה המבצעת הפקת סיכום לתרגיל ע"פ הנחיות הממונה שיכיל סיכום התרגיל, סיכום דברי כוחות החירום, כשלים וחוזקות שאותרו במהלך התרגיל כולל ברמה הטכנית ופרטי המשתתפים. הדוח יוגש עד שני ימי עבודה מתום התרגיל.

א.12.ט. באחריות חברת ההדרכה אספקת ארוחה אחת חמה בשרית כולל 3 מנות בשריות, 5 תוספות חמות, 5 סוגי סלטים וקינוח מתוק בכשרות וכן כיבוד קל מתוק/מלוח ושתייה חמה/קרה לאורך כל התרגיל לכלל המשתתפים. הקבלן יספק ארוחות לצמחוניים, טבעונים וכן כשרויות מיוחדות עפ"י דרישה.

א.12.י. במהלך ההדרכה המקדימה לתרגיל תדאג חברת ההדרכה לספק על חשבונה כיבוד קל מלוח/מתוק ושתייה חמה/קרה לאורך כל ההדרכה.

א.12.יא. תרגיל חירום משולב למוקד- יסלב בהתאמה לתרגול חירום משולב, את מפעילי המוקד באחת היחידות, באחריות החברה - פריסת עמדה (החפ"ק עצמו יסופק ע"י המשרד) צופה על גבי מסכי טאבלט מקושרים לרחפן/נים להוות "מוקד רואה", תוכנית תרגול וסדרת מתארים מאושרת אשר תוכן מראש, להפעלת המוקד על משימותיו ובחינת תפקידו אל מול סד"פ חירום ובהתאם לנהלים בעת אירוע והפעלת לפחות 2 בקרים למתאר, כולל ניהול קשר נכון והזרמת דיווחים.





13.א. סיור מוקד

- 13.א. תיאום סיור לאתרי המשרד ואתרים מאובטחים מקבילים עבור מפעילי מוקד, מנהלת מוקד ורכזי האבטחה, ללמידה על אופן העבודה ביחידות והכרות מוקדי ביטחון.
- 13.א.ב. ביום זה יתואם כיבוד קל לבוקר ושתייה קרה וחמה, ארוחת צהריים בשרית חמה לפי מיקום הסיור.

14.א. הרצאות העשרה בתחום הביטחון

- 14.א. החברה תקיים הרצאות העשרה להחלטת הממונה בתחום הביטחון ע"י מרצים מנוסים מעולם הביטחון והסייבר שיאשרו מראש ע"י הממונה כדוגמת: דדי חנוך, אור שלום, אלון קאשי, אריק זאבי.
- 14.א.ב. החברה תספק כיבוד בוקר קל בבוקר, כולל שתייה חמה וקרה.
- 14.א.ג. תכני ההרצאה ומעבירה יאושר ע"י הממונה מראש.

15.א. פק"מ אבטחה – הכולל תיק מתקן/פק"מ אבטחה/תיק שטח

- 15.א. באחריות הספק עדכון פק"מ אבטחה קיימים אחת לשנתיים ובהתאם להנחיית חטיבת האבטחה, משטרת ישראל. הספק יספק לממונה 10 תיקי מתקן חדשים בכל שנה, על פי הנחיית הממונה.
- 15.א.ב. התיק יכלול:
- 15.א.ג. פק"מ אבטחה יכלול בתוכו תיק שטח ותיק מתקן.
- 15.א.ד. תיק המתקן שיוכן עפ"י דרישות משטרת ישראל, יכיל מידע על סביבת המבנה (דרכי גישה, שטחים שולטים, מבנים שכנים).
- 15.א.ה. מידע על חצר המבנה (שערים וגידור, סככות, שטחים רגישים ושטחים מתים). פנים המבנה (כניסות ויציאות, חלונות, חדרי מדרגות, מעליות מקלטים). מיקום ותפעול תשתיות (כיבוי אש, ע"ר, לחצני מצוקה).
- 15.א.ו. בנוסף יכיל התיק מידע על נקודות תורפה במתקן, שיטת אבטחה, תגובות בעת חירום, טיפול בתקלות, מספרי טלפון חשובים ועוד.
- 15.א.ז. התיק יכיל צילומים חיצוניים ופנימיים של המבנה, צילומי תקריב וצילומי מרחק מזוויות שונות. בנוסף יש להכין תרשים כללי של פנים המבנה עם פירוט הקומות, החדרים, המעברים, יציאות חירום ומקומות רגישים.





א.15.ח. תיק המתקן יוגש מודפס וכרוך, בארבע עותקים קשיחים (ע"ג כרומו וכריכה לעיצוב המוונה) וארבע העתקים על גבי דיסק אונקי עם לוגו מוטבע של משרד הרווחה והביטחון החברתי.

א.15.ט. תיק המתקן יהיה ערוך ע"פ התיקים הקיימים כיום אצל הממונה.

א.15.י. החברה תנקוט באמצעי זהירות הנדרשים לשמירה על המידע המצוי בתיק זה. יש לחתום לפני המוסר על טופס הצהרת סודיות.

א.15.יא. תיק המתקן יישאר רכושו של המשרד.

א.15.יב. פק"מ אבטחה יוכן ע"י חברה המתמחה ובעלת ניסיון מוכח בהכנת תיקי מתקן.

א.15.יג. הליך אישור תיק המתקן: תיק המתקן יתקבל רק לאחר אישורו על ידי חטיבת האבטחה במשטרת ישראל, כיבוי אש והצלה וכל גורם אחר מוסמך כפי שיידרש.

א.15.יד. פק"מ אבטחה יאושר על תכניו ועיצובו על ידי הממונה לפני הפצתו לגורמי הרשויות הממונים.

א.15.טו. באחריות החברה הפצת תיק המתקן ואישורו אל מול כל הגורמים הרלוונטיים ברמות הטריטוריאליות הממונות, כפי שיקבע הממונה ובהם משטרת ישראל (תחנות, מרחבים ומחוזות) כיבוי אש (תחנות ומחוזות) עד חודש מתום הליך האישור כולל החתמת הגורמים והעברת אישור על קבלת התיק ואישורו על ידי אותם רמות טריטוריאליות ממונות.

א.15.טז. כלל תהליך בניית פק"מ אבטחה ועד לאישורם ותום הפצתם לרמות הממונות הטריטוריאליות כולל החזרת אישורי קבלה ואישור התיקים והעברתם לממונה לא יארך יותר מ- 2 חודשים.

א.16. טקס מצטיינים

א.16.א. החברה תקיים טקס מצטיינים מחוזי (לכל אנשי האבטחה בפרויקט) אחת לשנה בשני סבבים וכן יישא בעלויות טקס זה. קיום הטקס בסבבים נועד על מנת לאפשר לכל אנשי האבטחה ונותני השירותים להשתתף בטקס, תוך המשך קיום שגרת האבטחה. כל אחד מנותני השירותים מטעם הספק לצורך מכרז זה ישתתף באירוע אחד לפחות.

א.16.ב. הטקס ייערך באולם מתאים או מסעדה מותאמת במחוז הצפון, עם הפרדה מוחלטת של האירוע מלקוחות או אירועים אחרים.

א.16.ג. הטקס יכלול פעילות קבוצתית מגבשת לאנשי האבטחה או הופעה של אמן אורח או





מרצה מתחום הביטחון.

- א.16.ד. בין השאר, בטקס יידונו נושאי אבטחה מקצועיים שונים.
- א.16.ה. במהלך הטקס תוגש ארוחת ערב בשרית חגיגית שתוגש באמצעות קייטרינג או מסעדה כשרים, הכוללת שני סוגי מנות עיקריות ושלושה סוגים של תוספות חמות לפחות, וכן כיבוד ושתייה לאורך כל הערב, כולל תעודת כשרות ואספקת ארוחות לצמחוניים על פי דרישה.
- א.16.ו. הספק יהיה אחראי לאמצעי הקרנה והגברה.
- א.16.ז. במהלך הטקס יוכרזו עובדים מצטיינים אשר יזכו למענק על פי הוראת התכ"מ 8.2.1.3 העדכנית בעניין זה. מובהר כי המשרד ישלם את מענק ההצטיינות "גב אל גב" ובהתאם לה. תכ"מ 8.2.1.3. יתר ההוצאות הנוגעות לסעיף זה יחולו כולן על הספק.
- א.16.ח. כמו כן יספק הספק תעודות ממוסגרות לעובדים המצטיינים.
- א.16.ט. אנשי האבטחה המצטיינים ייבחרו על ידי ועדת איתור משותפת למשרד ולספק חברת האבטחה המתבססת בין השאר על חוות דעת תפקודיות והערכת עובד שיתבצעו עבור כלל אנשי האבטחה בפרויקט.
- נציגים: מנב"ט, רכז, מפקח, מנהלת מוקד, מנהל סניף חברת אבטחה, יתאפשר הכנסת גורם ממטה החברה.
- א.16.י. יובהר ויוסכם מראש, כי במידה שהספק לא יוכל לערוך את הטקס במתכונת כאמור לעיל או שהמשרד יחליט מסיבה כלשהי (לרבות נגיף הקורונה) לקיים את טקס העובדים המצטיינים במתכונת שונה מהמפורט (לדוגמא: בית מלון).
- א.16.יא. מובהר כי התכנית לקיום הטקס ותאריכי קיומו יובאו לאישור המשרד מראש.

17.א. יום עיון מקצועי נאמני ביטחון

- א.17.א. משך יום העיון לפחות 9 שעות נטו.
- א.17.ב. יום העיון יתקיים במתקן ראוי כגון אולם כנסים או בית מלון.
- א.17.ג. יום העיון יכיל תכנים מקצועיים שיקבעו על ידי הממונה.
- א.17.ד. ביום זה תיכלל הרצאת העשרה לאישור ממונה.
- א.17.ה. על חברת ההדרכה לתאם את מקום ביצוע יום העיון באישור ובתיאום אל מול הממונה, התכנים וסדר יום ההדרכה.
- א.17.ו. באחריות חברת ההדרכה הקצאת כל האמצעים הנדרשים לניהול התקין של יום העיון





- כולל אמצעי הגברה והקרנה, עיצוב מצגות מקצועיות ועוד.
- א.17.ז. באחריות הספק מקום חניה צמוד למקום ההדרכה ללא עלות לכל משתתפי יום העיון.
- א.17.ח. באחריות הספק במהלך יום העיון יינתנו ארוחת בוקר וארוחת צהריים כשרות למשתתפים על חשבון הספק. ארוחת הבוקר תכלול שתיה קרה/חמה, מגוון סוגי כריכים ומגוון מאפים. ארוחת הצהריים תכלול 3 סוכי בשר, מנת דג, מגוון סוגי סלטים, 5 סוגי תוספות, סוגי קינוחים, כמו כן יינתן 3, לחמים, שתייה חמה קרה על שלל סוגיה פתרון לצמחונים, טבעונים וכשרויות מיוחדות ע"פ דיווח מראש של הספק. הארוחות יהיו ללא הגבלה וחוסרים. יינתן כיבוד במשך כל היום, לרבות שתייה חמה וקרה.
- א.17.ט. שי- כל משתתף יקבל שי צנוע ממותג בסכום של כ 100 ₪.

א.18. סיור לימודי גיבוש למנהלי האבטחה ברמת המחוז

- חברת ההדרכה תקיים סיור לימודי גיבוש למנהלי האבטחה בהתאם לקביעת ואישור הממונה. הסיור יתקיים על פי המפרט הבא:
- א.18.א. הפעילות תכלול פעילות אתגרית מגוונת והרצאות העשרה על פי בחירת הממונה.
- א.18.ב. באחריות חברת ההדרכה איתור בעלי מקצוע מתאימים להעברת התכנים שנקבעו.
- א.18.ג. הפעילות תתקיים במתקן ראוי כגון מלון, מרכז כנסים.
- א.18.ד. הספק יפיק יום גיבוש זה באמצעות חברת הפקות עם לפחות שנתיים ניסיון בתחום אשר תאושר מראש ע"י הממונה.
- א.18.ה. להלן ל"ז לדוגמא: התכנסות ופתיחה – 9:00 - הרצאת העשרה 10:00 - פעילות אתגרית כגון טרקטורונים, רכיבת סוסים, סנפלינג 12:00, ארוחת צהריים 14:00 - הרצאת מקצועית 15:00 - סיום משוער 17:00. חובת הביטוח לפעילויות אלה חלה על הספק.
- א.18.ו. באחריות הספק במהלך יום העיון יינתנו ארוחת בוקר וארוחת צהריים כשרות למשתתפים על חשבון הספק ארוחת הבוקר תכלול שתיה חמה, סוגי כריכים, מגוון סוגי סלטים ומגוון מאפים. ארוחת הצהריים תכלול, 5 סוגי בשרים שונים, מנת דג, סוגי קינוחים, כמו כן יינתן שתייה חמה קרה על שלל סוגיה, פתרון לצמחונים, טבעונים וכשרויות מיוחדות ע"פ דיווח מראש של הספק. הארוחות יהיו ללא הגבלה וחוסרים. יינתן כיבוד במשך כל היום, לרבות שתייה חמה וקרה. על הספק לדאוג לסידורי חניה מתאימים וללא עלות עבור משתתפי יום העיון.





א.18.ז. שי- כל משתתף יקבל שי צנוע ממותג בסכום של כ 50 ₪, שיאושר ע"י הממונה מראש.

ב. בתי ספר להכשרות:

על הספק להציג בית ספר להכשרות בהתאם לכל המפורט להלן.

ב.1. קריטריונים לבחירת בית ספר להכשרות עפ"י רמות הכשרה של מ"י לביצוע קורס הכשרה

וריענונים עפ"י נוהל מחייב (ראה נספח נוהל מ"י להכשרות)

הספק הזוכה, ידאג להביא לאישור 3 בתי ספר להכשרה להצעה (בחירת חברת ההכשרה כפופה לאישור מנב"ט המחוז ולקריטריון הבחירה יהיה נתון בנוסף מיקום בית הספר וכפוף לאישור המנב"ט ולהחלטתו).

מובהר כי לא ייקשר הסכם בין המשרד לבין בית הספר להכשרות, וההסכם ייקשר בין הספק

לבית הספר בלבד. מודגש כי לא יתקיימו יחסי עבודה בין עובדי בית הספר לבין המשרד

בשום אופן.

ב.2. הספק במכרז זה יודא שביה"ס להכשרות אנשי האבטחה יעמוד בכל הקריטריונים הבאים

(בחירת חברת ההכשרה):

ב.2.א. לחברת ההכשרה יהיה ניסיון מוכח של 4 שנים לפחות בהכשרת מאבטחים בקורס לחימה ואבטחה של 8 ימים או יותר ע"י גופים ממשלתיים או ממלכתיים.

ב.2.ב. המתקן וחברת ההכשרה יעמדו בתו תקן משטרת ישראל.

ב.2.ג. לחברת ההכשרה קיים אישור משטרת ישראל לחברת ההכשרה, כמו-גם, למנהליה ולמדריכיה להעברת קורס בן 8 ימים למאבטחי מתקן מונחה משטרת ישראל.

ב.2.ד. חברת ההכשרה תעמיד לרשות אנשי האבטחה לפחות 2 מדריכים בעלי רישיון מדריך ירי, קורס מע"ר ומפקח מטווח העובדים בחברה באופן קבוע ויהיו מקובלים על מנב"ט המחוז.

ב.2.ה. חברת ההכשרה תכלול, מטווחים מסודרים, מבנה הדרכות, חדר ייעודי לקיום קרב מגע ומתחם מסודר בו ניתן לבצע כלל תכני ההכשרה במקום אחד.

ב.2.ו. איש הקשר של חברת ההכשרה מול האגף יהיה המד"ר הראשי וכלל התיאומים יתבצעו באחריותו. הספק יבטיח את קיום סעיף זה בכל הסכם שייחתם מול חברת ההכשרה שתעמוד בתנאי מכרז זה.

ב.2.ז. מתקן האימונים יכלול לפחות 3 מטווחים תקינים ומאושרים על ידי משרד לביטחון פנים,





- מקורים ומצופי אספלט, בגודל של לפחות 2*30 מטר וברוחב 15 מטר מינימום, וכוללים תאורת לילה.
- ב.2.ח. המתקן יכלול לפחות 2 סככות מקורות לאימון יבש ומשטח לאימונים טקטיים.
- ב.2.ט. לחברת ההכשרה יהיו לפחות שני אולמות וממוזגים, קירור וחימום, בגודל 130 מ"ר לפחות המותאמים לאימוני קרב מגע ואימוני לחימה אינטגרטיביים.
- ב.2.י. לחברת ההכשרה יהיה ציוד קרב מגע בתקן כ"ד, תקין, בטיחותי והגייני. כל חריגה שיימצא המנב"ט בציוד, או מי מטעמו, יוחלף באופן מידי.
- ב.2.יא. חברת ההכשרה תספק בקורס ובאימון דו-יומי 2 ארוחות מלאות למאבטח ליום + ארוחת ביניים, הכוללת פירות, מיץ ממותק וכריכים. אחת הארוחות תהייה בשרית, מינימום של 300 גרם בשר, וחמה. המטבח וההגשה יעמדו בכל התקנים והוראות משרד הבריאות. כולל תעודת כשרות ואספקת ארוחות לצמחוניים על פי דרישה. למען הסר ספק, יהיה באחריות הספק להבטיח את אספקת הכלכלה על פי סעיף זה במידה ונבצר מחברת ההכשרה לעשות כן מסיבה כלשהי.
- ב.2.יב. חברת ההכשרה תספק באימון חד יומי, וגם ביום השני לדו יומי ארוחה מלאה + 2 ארוחות ביניים כמפורט בסעיף ח.10. לעיל. בסוף האימון יחולקו סנדוויצ'ים איכותיים. למען הסר ספק, יהיה באחריות הספק להבטיח את אספקת הכלכלה על פי סעיף זה במידה ונבצר מחברת ההכשרה לעשות כן מסיבה כלשהי.
- ב.2.יג. לחברת ההכשרה יהיו במטווה אחד לפחות מטרות אלקטרוניות ניידות בכמות מספקת לביצוע תרגילים.
- ב.2.יד. לחברת ההכשרה תהייה מערכת ממוחשבת למעקב וניהול ידע מקצועי שיכלול את היסטוריית תוצאות ההכשרה וביצוע הריענונים של כל מאבטח.
- ב.2.טו. חברת ההכשרה תעמיד מערכת ממוחשבת ומדפסת להנפקת תעודות מאבטח. חברת ההכשרה תספק לכל מאבטח תעודת מאבטח בסיום ההכשרה. למען הסר ספק, באחריות הספק להבטיח כי לכל מאבטח המשובץ לצורך מתן שירותי האבטחה תהייה תעודת מאבטח בתוקף, והספק הוא שיישא בעלות הנפקתה.
- ב.2.טז. במידה ונדרש, לחברת ההכשרה תהייה תשתית לינה (לרבות אספקת מגבות ומצעים נקיים ומסודרים) בה ישוכנו עד 6 אנשי אבטחה לחדר כשלכל מאבטח יהיה לפחות 3 מ"ר למאבטח. בכל החדרים יותקנו מזגנים, חימום וקירור, ומקלחת מים חמים. למען הסר ספק, באחריות הספק להבטיח את הלינה על פי סעיף זה במידה ונבצר מחברת





ההכשרה לעשות כן.

- ב.2.ז. חברת ההכשרה תציג בפני מנב"ט המחוז בכל תחילת שנה את תכנית האימונים השנתית שתבנה על פי דרישתו, בה יוצג הלו"ז לתוכנית ההכשרה לאימונים השונים.
- ב.2.יח. במידה ותעלה דרישה ע"י המנב"ט, כלל קורסי הכשרה ואימונים יתקיימו בבית ספר אחד, **באותו מתקן אימונים** עבור כלל אנשי האבטחה שיועסקו במסגרת מתן השירותים למשרד הרווחה והביטחון החברתי, במחוז חיפה והצפון, יבצעו במידה וכך יוחלט ע"י המשרד, קורסי הכשרה ואימונים בבית ספר אחד, **באותו מתקן אימונים**.
- ב.2.יט. הספק יעגן בהסכם שירות את התנאים המופיעים במכרז זה מול חברת ההכשרה ויהיה אחראי על ביצוע האמור.
- ב.2.כ. יובהר כי חברת ההכשרה (ביה"ס להכשרות), הינה ישות נפרדת מחברת ההדרכה ופועלם שונה ונפרד באספקת השירותים מול המשרד.

ב.3. הכשרה מקצועית

- ב.3.א. כלל אנשי צוות האבטחה יחויבו לעבור קורס הכשרה עם תחילת העסקתם ו/או במידה ויצאו מכשירות, עפ"י נהלי ההכשרה של המשטרה.
- ב.3.ב. הספק מחויב לאשר את תכנית ההדרכה מול המשרד, לרבות בית הספר להכשרת המאבטחים, קביעת המדריכים, הציוד שיינתן, רמת התנאים שיינתנו לאנשי האבטחה וכיו"ב.
- ב.3.ג. הספק יעמיד הסעות הלוך ושוב עבור אנשי האבטחה היוצאים לקורס או לאימון מהמתקן בו הם עובדים ועד למקום בו מתבצעת ההכשרה, אימון, ריענון או קורס. הסעות אלה ישמשו לאיסוף אנשי האבטחה ופיזורם בסוף הקורס, אימון, ריענון או הכשרה. במצבים שיבוצעו קורסים ללא לינה, מצב זה יחייב את הספק לדאוג להסעות הלוך ושוב באופן יומי.
- ב.3.ד. למען הסר ספק כל עלויות ההכשרה וכן שכר המתאמנים בזמן ההכשרות יהיו על חשבון הספק.

ב.4. תכנית ההכשרה ושמירה על כשירות למאבטח / מאבטח בכיר

- ב.4.א. קורס בסיסי (רמה א') שישה ימים בתנאי פנימייה, לכל מאבטח חדש טרם תחילת עבודתו.





מרכז פומבי דו-שלבי מספר 135/2023

ב.4.ב. בנוסף, על הספק להכשיר על חשבוננו את כל אנשי האבטחה בהסמכת ליווי טיולים על פי פורמט משטרת ישראל.

ב.4.ג. שמירה על כשירות

כל מאבטח יעבור ריענון חד יומי שיערך אחת לחציין.

ב.4.ד. דרישות הכשרה וריענון מוגברות - אופציונלי

ב.4.ד.1. במידה והמשרד יידרש ע"י משטרת ישראל להעביר את כלל אנשי האבטחה מקורס בסיסי (רמה א') לקורס מתקדם (רמה ב'), הספק יידרש להכשיר את כל המאבטחים כנדרש לקורס מתקדם וכן לשלוח אותם לקורס ריענון כנדרש.

ב.4.ד.2. במקרה ותידרש העברת כלל המאבטחים לרמה ב', המשרד ישלם לספק החזרי הוצאות בגין ההוצאות שנדרש להוציא עבור ההכשרות, כמפורט בסעיף 1.3.4.3.8 למכרז.

ב.4.ד.3. יודגש כי לא יהיה שינוי בשכר אנשי האבטחה כתוצאה משינוי זה.

ב.5. תכנית הכשרה ושמירה על כשירות למנהל המוקד ולמפעיל המוקד

ב.5.א. הכשרה

ב.5.א.1. מנהל המוקד ומפעילי המוקד יעברו קורס מוקדנים ("מפעילי מוקד") המאושר על-ידי משטרת ישראל ויבוצע טרם תחילת עבודה, משך הקורס 4 ימים, על חשבון הספק. (3 ימים מהם - מונחה משטרה, 1 יום נוסף לסילבוס אשר יקבע ע"י המשרד)

ב.5.א.2. עם סיום הקורס יבצע מפעיל המוקד חמש משמרות חפיפה + יום מבחן והסמכה שתכניו יוגדרו על ידי הממונה במוקד הביטחון המחוזי על חשבון הספק - סה"כ 6 ימי הכשרה.

ב.5.ב. שמירה על כשירות

ב.5.ב.1. מנהל המוקד ומפעילי המוקד, יעברו רענון חד יומי, מונחה משטרה, עפ"י נוהל הכשרות משטרת ישראל באמצעות קבלן משנה מטעם הספק אשר יבחר ע"י המנב"ט.

ב.6. תכנית הכשרה לאחמ"ש / מפקחי לילה

עמוד 113, מתוך 263 עמודים





ב.6.א. אחראי משמרת יעבור את אותה ההכשרה שעובר מאבטח בית השר / לשכת השר, כמפורט בסעיף ח.6 לעיל.

ב.6.ב. במהלך ששת החודשים הראשונים לעבודתו הספק יכשיר עובד זה ב"קורס מנב"טים מונחה משטרת ישראל", וירוען אחת לשנה כנדרש בהוראות משטרת ישראל.

ב.7. תכנית הכשרה ושמירה על כשירות לרכזי אבטחה מנהלי אבטחה אזוריים

ב.7.א. במהלך ששת החודשים הראשונים לעבודתם רכזי האבטחה יעברו קורס הכשרה, "קורס מנב"טים" המונחה ע"י משטרת ישראל במימון הספק כאמור בסעיף 2.8.8 למכרז.

ב.7.ב. שמירה על כשירות

ב.7.ב.1. רכזי האבטחה יעברו ריענון לקורס "מנהלי ביטחון", אחת לשנה בהתאם לקריטריונים של משטרת ישראל.

ב.7.ב.2. קורס בתחום אבטחת המידע, ביטחון ו/או הכנה לשעת-חירום, אחת לשנה, בהתאם לבחירת מנב"ט המחוז, מתוך הקורסים הבאים: הכנה לשעת חירום, סייבר, נהיגה מבצעית, חילוץ והצלה או קורס רלוונטי אחר בהתאם לבחירת המנב"ט.

ב.8. הסכם עם הספק עם החברות (חברת הכשרה ובית ספר) יכלול את התנאים הבאים:

ב.8.א. הגדרה מדויקת של היקף הפעילות שתבוצע וגבולות האחריות לביצוע.

ב.8.ב. אישור חברת ההדרכה ע"י משטרת ישראל.

ב.8.ג. הגדרת תפוקות ההדרכה.

ב.8.ד. כלל הפעילות המופרטת בפרק זה תבוצע על פי תכנון שנתי לכל מערך האבטחה המחוזי במשרד העבודה הרווחה והשירותים החברתיים על פי קביעת הממונה, הגדרת הדיווח ותצורת כלי הדיווח כפי שיקבע בחוזה זה.

ב.8.ה. בעלי המקצוע אשר יעבירו את התכנים/ההדרכות יאושרו מראש ע"י הממונה.

ב.8.ו. באחריות חברת ההדרכה העברת דוח סיכום מודפס המפרט את תכני היום, כשלים

בביצוע יום ההדרכה, חוות דעת על כל מאבטח בנפרד באופן פרטני תוך מתן ציונים לפי התכנים שנקבעו וכן הצפת נכשלים באימון/התרגיל. יימסר לאגף הביטחון עד 24 שעות מתום התרגיל או ביום העבודה הראשון שלאחריו (במידה ומדובר בשישי או ערב





- חג).
- ב.8.ז. לו"ז, תכנים, והדרכות ופעילויות יאושרו מראש ע"י הממונה ע"פ שיקול דעתו ובהתאם להנחיות.
- ב.8.ח. בסמכות הממונה לשנות ולהתאים את כלל הפעילות המפורטת בנספח זה ומועדה על פי הצרכים העולים משגרת העבודה, התכנית השנתית והנחיות משטרת ישראל מעת לעת.
- ב.8.ט. הממונה יאשר מראש את מקום ביצוע כלל הפעילות המפורטת בפרק זה.
- ב.8.י. החברה המבצעת מחויבת לעמוד ביעדי היקף הפעילות על פי התוכנית השנתית ויעדי הרבעונים.
- ב.8.יא. הממונה רשאי לשנות מעת לעת את יעדי התרגילים, היקפם ומועדיהם על פי צרכים מבצעיים ועל פי שיקול דעתו המקצועי ובכפוף להיקף המוגדר לכלל פרק ההכשרות.
- ב.8.יב. פורמט דוח הסיכום יאושר מראש על ידי הממונה.
- ב.8.יג. הפעילויות יבוצעו בהתאם להנחיות נוהל ביצוע תרגילים במתקן מונחה משטרה של חטיבת האבטחה במשטרת ישראל (90.028.114).
- ב.8.יד. הספק יממן עלויות תרגילי אבטחה כולל צילום מקצועי ועריכה לכל אורך התרגיל במתקני המשרד.
- ב.8.טו. לאחר התרגיל מתבצעת פגישה עם החברה המבצעת, בה מוצג סרט ערוך הכולל בתוכו לקחי התרגיל ומסקנות כלפי אדם או נהלים, לכל מתקן יתבצעו 2 תרגילים בשנה לפי תכנית שתוגש למנב"ט מראש.
- ב.8.טז. הספק יציע לפחות 3 אתרים ראויים חיצוניים לבחירת הממונה עם תנאים הולמים לביצוע ימי העיון ועל חשבוננו. (אולם כנסים או בית מלון).





מרכז פומבי דו-שלבי מספר 135/2023

נספח 2' רכב תפעולי

במסגרת המרכז על המציע לרכוש רכבים חשמליים תפעוליים אשר יעבדו במתקנים של המשרד ויתופעלו ע"י כוח אבטחה במקום. יש לקחת בחשבון שהרכבים יעבדו בתנאי שטח קשים כגון: בוץ או דרכי עפר ירידת מדרכות וכיו"ב.

להלן מפרט הרכב: מנוע:

מנוע-48V

הספק- 5.5 כוח סוס - KW4

בקר אלקטרוני-400 אמפר curtis 1268

מהירות מקסימלית (קמ"ש)-32 קמ"ש- מוגבל ל-25 קמ"ש

מתח מערכת חשמל (וולט)-48/12

מפסק למערכת חשמל-יש

מד מצב מצברים-(דיגיטלי)

ממיר מתח-48V-12V-

מטען חשמלי-אוטומטי קבוע ברכב

שלדה:

בלם אחורי-בלמים מכניים בגלגלים אחוריים

בולמי זעזועים-בולמי זעזועים + קפיצי עלים

הגה-מסרק הגה מכני

תאורה-תאורה מלאה כולל איתות, צופר ומראות.

צמיגים-205X50X10

מימדים:

משקל רטוב-490 ק"ג

אורך-2,430 מ"מ

רוחב-1,200 מ"מ

גובה-1,760 מ"מ

כושר העמסה (ק"ג) כולל נוסעים-360 ק"ג

טווח נסיעה לטעינה מלאה-40 ק"מ

כושר גרירה (ק"ג)-300 ק"ג

יש לכלול בהזמנה:

- טיפולים תקופתיים ושוטפים לרבות תיקון תקלות מיידית תוך 6 שעות;
- שינוע עפ"י החלטת המנב"ט;

עמוד 116, מתוך 263 עמודים



תאריך עדכון:
02.07.2023



מכרז פומבי דו-שלבי מספר 135/2023

- אחריות מלאה על הרכבים למשך כל זמן המכרז לרבות לחלפת מצברים אחת לשנתיים או בעת צורך המוקדם ביניהם.

זיווד לרכב תפעולי:

- ג'ק הידראולי- 3 טון
- ערכת תיקון פנצ'ר
- גלגל תואם רזרב
- פנס מקובע לרכב

עמוד 117, מתוך 263 עמודים





נספח 2' מפרט מוקד ביטחון

1. כללי
 - 1.1. מיקום מוקד הביטחון המחוזי – במרכז העיר עפולה, עם נגישות גבוהה לתחנה המרכזית וברדיוס של עד 500 מטרים מרחק הליכה מתחנת הרכבת.
 - 1.2. הספק יפעיל מוקד בטחון ייעודי עבור מתן שירותים במסגרת מרכז זה.
 - 1.3. גודל המוקד יהיה 100 מ"ר נטו סה"כ.
 - 1.4. במוקד הביטחון יוקצו חדרים עם עמדות עבודה ממוחשבות כלהלן:
 - 1.4.1. 2 עמדות לשני מוקדנים בחדר הבקרה במוקד המבצעי (בשולחן הבקרה).
 - 1.4.2. 1 חדר מפקח (עם 2 עמדות עבור 2 מפקחים).
 - 1.4.3. 1 חדר עם עמדת מנהלת מוקד.
 - 1.4.4. 1 עמדה חופשית עבור מנהל, בשולחן הדיונים – חדר הדיונים/ישיבות.
 - 1.4.5. 1 עמדת עדכונים בחדר שרתים.
 - 1.5. הספק יישא בכל עלויות המוקד המוזכרות במסמך זה, לרבות ציוד טכני, ריהוט, תקשורת ותשתית, כמו כן שכר מפעילי המוקד אשר יאיישו את המוקד בשלוש משמרות במשך 24 שעות ביממה 7 ימים בשבוע. עלות שעות העבודה של מנהל המוקד יחולו על המשרד בהתאם למפורט במרכז. למען הסר ספק, הספק לא יהיה זכאי לכל תמורה נוספת עבור הפעלת המוקד מעבר לתמורה בגין שכר מנהל המוקד, ובשל כך על הספק לגלם את כל העלויות הנוספות בהצעת המחיר.
 - 1.6. על הספק להעמיד סכום של 7,500 ₪ לחודש עבור שירותי תחזוקה ואחזקה שוטפים וכן תיקונים בהתאם לצורך של כל מערכת למערכות מתח נמוך, הכוללות מערכות אזעקה, מערכות טמ"ס, לחצני מצוקה, מערכות אינטרקום ומערכות מתח נמוך נוספות, הנמצאות במוקד הביטחון המחוזי וביחידות הקצה המחוברות לאתרים המאובטחים (ביחידה, בבניין או במוסד, אותו הספק מאבטח לפי מרכז זה).

הסכום שיעמיד הספק כאמור ייצבר מחודש לחודש לצורך ביצוע השירותים כאמור. סכום שלא ינוצל יוחזר למשרד בסוף כל שנת התקשרות. הספק ינהל רשימת טיפולים הכוללת את עלות התיקון, תאריך הביצוע וזהות המבצע. הרשימה תוצג לנציג המשרד בכל זמן שיתבקש. השירותים יסופקו באמצעות קבלני/ משנה שיעמדו בכל התנאים הבאים:

בעל תו תקן ISO 9001 התקנה ותחזוקה של מערכות אזעקה לגילוי פריצה / מצלמות אבטחה / מערכות אבטחת כניסה. להוכחת עמידתו בתנאי זה יצרף המציע תעודת אישור רשמית ותקפה על קיומו של תו תקן.

בעל ניסיון מעשי מוכח בביצוע לפחות שלושה פרויקטים של התקנת מערכות מתח נמוך, שהתבצעו, באתרים שונים זה מזה, ושביצועם הסתיים, ובהיקף כספי של לפחות 350,000 ₪ כולל מע"מ (לכל פרויקט, כאשר פרויקט אחד לפחות היה פרויקט מונחה משטרת ישראל (רישוי עסקים וכיו"ב), במהלך חמש השנים האחרונות הקודמות למועד האחרון להגשת ההצעות.
 - 1.6.1. בעל ניסיון מעשי מוכח של שלושה לקוחות לפחות עבורם סיפק שירותי תחזוקת מערכות ביטחון, מיגון ובקרה במהלך חמש השנים האחרונות.
 - 1.6.2. קבלן המשנה מפעיל מוקד מענה טלפוני לטיפול בקריאות ודו"חות ושירות לקוחות, בין השעה 06:00 לשעה 22:00 לכל הפחות, בכל ימות השבוע.
 - 1.7. הספק יגלם בהצעתו לפחות 30 שעות הכשרת מנהל מוקד / מפעילי מוקד בשנה למערכות המוקד השונות. לפי תיאום מול המשרד ע"י איש קשר בכיר לטיפול ואחזקה למבנה המוקד.
 - 1.8. יוגדר, איש קשר בכיר לטיפול בכלל המוקד, לרבות תשתיות, מערכות, ציוד וכיוצא, המשרד יקבל מענה מאיש הקשר והוא יישא באחריות לתקינות וטיפול המוקד, לרבות טיפול דרך קבלן משנה, גורמים נוספים בחברה וכיוצא.





- 1.9. יובהר כי התשלום עבור יום העבודה למוקדנים יהיה על חשבון הספק, ובמשמרת הלילה הקודמת לסיור ו/או הכשרה למוקד, יאויש המוקד באמצעות תגבור על ידי מוקדן שקיבל את אישור קב"ט המחוז ועבר הכשרה, על חשבון הספק הזוכה.
- 1.10. במהלך שנה יוקצה סכום של 20,000 ₪ לטובת שדרוג מערכות במוקד. השדרוגים יוזמנו ויאושרו מראש לביצוע ע"י הקב"ט המחוזי בלבד, על בסיס הצעת מחיר בכתב מן הספק. הקב"ט רשאי לא לאשר לבצוע את השדרוג לפי הצעת המחיר מהספק ולפנות לגורם חיצוני לביצוע העבודה. במקרה זה, עלות השדרוג תכוסה ע"י הספק.
- 1.11. 3 אתרים נוספים אשר יחוברו למוקד מבחינת טמ"ס, לפי החלטת קב"ט, בנתונים של ip/vpn uplow mb10.

2. דרישות מבצעיות

2.1. המבנה

- 2.1.1. המוקד ימוקם באזור נגיש לתחבורה ציבורית.
- 2.1.2. על הספק להעמיד לרשות המשרד מתכנן מקצועי למוקדי ביטחון בעל ניסיון מוכח בהקמת מוקדים לפחות בחמש השנים האחרונות בהקמת מוקדי ביטחון לתכנון ועיצוב המוקד וכן לזיוו עד להקמתו, וכן מעצב פנים לפי הצורך. המתכנן ומעצב הפנים יאושרו מראש ע"י הקב"ט המחוזי. מובהר כי המתכנן יתכנן את המוקד בהתאם לדרישות הקב"ט המחוזי ובאופן מקצועי. בכל מקרה כלל העלויות יהיו על הספק גם במקרה שיידרשו עלויות נוספות. יובהר כי אין מדובר ביעוץ וליווי למערכות הביטחון המבצעיות, דמות זו תועמד ע"י המשרד, אלא, לבינוי, שיפוץ, תכנון ועיצוב מבנה המוקד על כל היבטיו.
- 2.1.3. המוקד יהיה ממוזג. החלונות יהיו עם ווילונות נגללים להסתרת פנים המתחם.
- 2.1.4. בדפנות מתחם המרכזי של המוקד בקירותיו הצמודים לחדרי ישיבות/משרדים, יבנו הקירות החוצצים עם חומרים ליצירת אקוסטיקה וסינון רעשים בין החדרים.
- 2.1.5. דלת הכניסה למוקד תהיה דלת פלדלת, או שווה ערך, מבוקרת על ידי לקטורמגנט עמיד בלחץ 600 קג"כ. פתיחה באמצעות אינטרקום מצלמה אשר תחובר לעמדת המוקד, וקודן מצדה החיצוני של הדלת. בצדה הפנימי של הדלת יותקנו לחצן פתיחה ולחצן שבירה (לחצן פתיחה בחירום), לרבות גלאי מגנטי לאינדיקציית פתיחת דלת.
- 2.1.6. מתחם המוקד ירושת במצלמות אבטחה ip. מינימום 5 מצלמות להתקנה לפי הפירוט הבא:
- 2.1.6.1. מצלמה חיצונית לדלת הראשית
- 2.1.6.2. מצלמה בכניסה,
- 2.1.6.3. 2 מצלמות בהצלבה במוקד עצמו
- 2.1.6.4. מצלמה בחדר השרתים
- 2.1.7. המצלמות ימוקמו לפי שיקול דעת קב"ט המחוז בכפוף לאמור בסעיף 2.1.6 לעיל.
- 2.1.8. הספק יממן שירותי ניקיון עבור מתחם המוקד פעמים בשבוע בדגש על השירותים והמטבחון. מובהר כי עובדי הניקיון יידרשו לבדיקת רישום פלילי ולא לסיווג ביטחוני.
- 2.1.9. הספק יממן מקומות חניה עבור העובדים הקבועים במוקד וכן עבור מבקרים מזדמנים.
- 2.1.10. המוקד יעמוד בכל דרישות האפיון בהתאם לאמור בדרישות המבצעיות (על נספחים) וכתב הכמויות.

2.2. המתחם יכלול את החדרים הבאים:

- 2.2.1. מוקד בקרה עם עדיפות לתקרה פריקה להעברת כבילה וצנרת.
- 2.2.2. משרד מנהל המוקד - בגודל אשר יאפשר הכלת עמדת עבודה וארון קיר גדול לאחסון ציוד משרדי (בדגש על קלסרים).





מרכז פומבי דו-שלבי מספר 135/2023

- 2.2.3. חדר עבור מפקחים.
 - 2.2.4. חדר ישיבות המאפשר קיום ישיבה של 12 אנשים לפחות.
 - 2.2.5. חדר מערכות תקשורת – 2*2 מטר.
 - 2.2.6. מחסן ציוד בגודל 6*6 מ"ר (ניתן למקם מחוץ לאזור המוקד) עם עדיפות שיהי בתוך מתחם המוקד, או מחוץ למתחם (באותה קומה) ואז יהיה עם בקרת כניסה מנוהלת ומצלמת אבטחה.
 - 2.2.7. מטבחון ושירותים בסטנדרט ראוי.
- המבנה יעמוד בכל דרישות המפרט בהתאם לאמור במכרז.

3. חדר בקרה - מוקד בטחון מחוזי כללי

- 3.1. אפיון המוקד החדש מבוסס על המערכות הקיימות כיום במוקד, תוך התאמות ושיפור לטובת טיוב התעבורה ואיכות השליטה במערכות על ידי המוקדנים ומנהל המוקד.
- 3.2. חדר בקרה ראשי לא יפחת מ 25 מ"ר.
- 3.3. המוקד המחודש יהכיל את כל המערכות הקיימות כיום ולכך יתווספו שדרוגים והתאמות.
- 3.4. המוקד פעיל 24/7, יש לוודא כי קיימת אפשרות למיגון מבחינת האקוסטיקה על החדרים הסמוכים למוקד (בדגש על החד"ן, שירותים, חדרי מפקחים וחדר מנהל מוקד) יש להביא מפרט דרישות של יועץ אקוסטיקה.
- 3.5. הספק יעמיד את המוקד גם בהתאם לדרישות כדלהלן:
 - 3.5.1. המוקד יכיל את שרת מערכת שו"ב, לרבות מערכת גיבוי למקרה של תקלה.
 - 3.5.2. על הספק להעמיד מערכת קיר מסכים בחדר הבקרה מסוג Videowall, שיציגו את המערכות השונות ויכללו הצגת נתונים בהתאם לחלוקת המסכים הבאה:
 - 3.5.3. מסכים לצורך צפייה במצלמות האבטחה
 - 3.5.4. מסך מפות מערכת השו"ב
 - 3.5.5. מסך יומן אירועים מערכת שו"ב
 - 3.5.6. מסך מפת כלל האתרים אשר יכלול את מצב המערכות על גבי מפת ישראל
 - 3.5.7. מסך ניהול אירועים מערכת שו"ב
 - 3.5.8. המוקד יכלול לפחות 3 קליינטים פעילים אשר ישמשו לנושאים הבאים:
 - 3.5.9. הגדרות מערכת וקליטת הרשאות
 - 3.5.10. ניהול אירועים פעילים
 - 3.5.11. מסך תצורה כללית
 - 3.5.12. הפעלת כוחות עזר בחירום ובשגרה
 - 3.5.13. מתן מענה לאתרים במקרים חריגים

4. המערכות המחוברות למוקד:

- 4.1. תקשורת (פנימית ולכל לאתרי המשרד)
- 4.2. מחשב מנהלתי כולל חיבור אינטרנט
- 4.3. מערכות שו"ב
- 4.4. חיבור לשירות טלוויזיה עם ערוצי אקטואליה וחדשות
- 4.5. מצלמות אבטחה באתרים
- 4.6. לחצני מצוקה באתרים
- 4.7. מערכות אזעקה באתרים
- 4.8. מערכות בקרת כניסה באתרים
- 4.9. מרכזיה טלפונית (כולל הקלטת שיחות)





- 4.10. מערכות חשמל (מזגן, תאורה וגנרטור)
- 4.11. במוקד יהיו קלסרים המכילים את כל המידע בכתב כגיבוי למידע הקיים במערכות ויכלול:
- 4.11.1. רשימת אנשי קשר ובעלי תפקיד בכל אתר
- 4.11.2. רשימת מערך האבטחה בכל אתר ובפריסה אזורית
- 4.11.3. כרטיסים אופרטיביים של מערכת האזעקה
- 4.11.4. פירוט גלאים – מערכות האזעקות
- 4.11.5. פירוט לחצני המצוקה ברמה השמית בכל אתר
- 4.11.6. מערכות בקרת כניסה באתרים
- 4.11.7. פריסת מצלמות בכל אתר
- 4.11.8. כרטיסי מנוי למערכת השרקרק וה-CITYSHOB (או שווה ערך).
- 4.11.9. רשימת בעלי תפקיד חיצוניים בחירום
- 4.11.10. נהלי עבודה בשגרה וחירום (רשימת תיגו לאירועי חירום)
- 4.12. **מערכת אינטרקום:**
- 4.12.1. בכניסה הראשית למוקד יותקן פאנל אינטרקום לטובת תקשורת ובקרת כניסה לתוך המוקד.
- 4.12.2. היחידה החיצונית תהיה מחוברת לשני צגים פנימיים שימוקמו בחדר הבקרה ובחדר מנהל מוקד.
- 4.12.3. מפרט טכני לאינטרקום: DS-KD-KP DS-KD8003 IME2 DS-KD-E
- 4.12.4. מפרט טכני למסך הפעלה "7": DS-KH6320-TE1
- 4.12.5. תפיסת ההפעלה של המוקד כוללת קבלת חיווי ממערכת האזעקה ולחצני המצוקה, תוך שידור המידע בו זמנית למוקד האזורי ובמקביל למוקד ארצי של משרד הרווחה.
- 4.12.6. המערכת תקפיץ את המידע הרלוונטי במסך ההפעלה. מערכת השו"ב תעלה באופן אוטומטי את המסך הרלוונטי בקיר המסכים, כאשר ניתן לצפות במצלמה הקרובה לאזור המתריע ובמקביל עולה המפה הסינופטית של האתר עם מיקוד לאזור המתריע.
- 4.12.7. מערכת השו"ב כוללת מחולל דיווחים שניתן להגדיר בהתאם לצרכי הביטחון ולהוציא חיתוכים ונתונים בהתאם לצורך. כל הפעילות המשויכת ומבוססת אינטרנט תהיה מוגנת בהצפנה אזורית וללא קודים/סיסמאות ברירת מחדל של היצרנים.
- 4.12.8. מערכות השו"ב יחוברו לשרקרק ולמערכת של CITYSHOB (או שווה ערך). בכל מקרה של הפעלת אזעקה (גלאי או לחצן מצוקה), תוקפץ המצלמה הרלוונטית, תעלה המפה הסינופטית הרלוונטית לאותו אתר וכן המערכת תבצע הצלבות וחיתוך כך שבמוקד יראו את האירוע הרלוונטי.
5. **על הספק לרכוש ולהתקין במוקד את הציוד הבא:**
- 5.1. כספת להפקדת נשקים
- 5.2. כספת מפתחות
- 5.3. גנרטור גיבוי – להתחבר למערכת הגיבוי של הגנרטור המשרת את הבניין
- 5.4. UPS גיבוי של מערכת המצלמות והתקשורת במוקד ולקיר המסכים, למשך זמן של שעה לפחות
- 5.5. אספקה חודשית של כלים חד פעמיים וקפה למוקד
- 5.6. אספקת 2 קווי אינטרנט מינימום 500 מגה Download ויכולת מינימלית של 15 מגה Upload.
- 5.7. מדיח כלים קטן לכוסות
- 5.8. מתקן לשתיה חמה וקרה
- 5.9. מיקרוגל





- 5.10 מכשיר אפיה/תליה/טיגון באוויר חם כדוגמת נינג'ה דגם AG-301 או שווה ערך.
- 5.11 מקרר משרדי
- 5.12 ציוד משרדי כללי
- 5.13 מדפסת משולבת
- 5.14 מגרסת נייר
- 5.15 10 יחידות לוקרים עבור העובדים במוקד
- 5.16 ארון עבור ציוד משרדי
- 5.17 הספק יעמיד סכום כסף עבור "קופה קטנה", ציוד משרדי וחד"פ בסך 4,000 ₪ לחודש. יצוין כי הסכום החודשי הנתר בכל חודש, יתווסף מחודש לחודש ומשנה לשנה.
- 5.18 הספק יישא בעלויות של תוכנה/אפליקציה לביצוע מעקב ובקרה על כספים של "קופה קטנה". קיימות לכך שתי אופציות טובות ויעילות:
אופציה 1: לנהל את ה"קופה הקטנה" באמצעות קובץ אקסל כדוגמת תבנית הכוללת תאריך, קבלה, תיאור, הפקדות ומשיכות. את הקובץ יש למקם בכונן שרפוינט בתיקה משותפת לגורמים הרלוונטיים, כדי ליצור אפשרות שכל גורם רלוונטי במוקד ו/או בהנהלה יוכל לבצע שינויים שיהיו מסונכרנים בכל רגע.
קיימות תבניות רלוונטיות בתוכנת אקסל של מיקרוסופט.
- אופציה 2: לנהל את ה"קופה הקטנה" באמצעות תוכנה ייעודית לכך במחשב במוקד, כדוגמת תוכנת "קופה קטנה" של חברת APT מערכות תוכנה.
- 5.19 מערכת אזעקה עצמאית ייעודית למוקד – תכלול מפענחת קוויט ל-500 מנויים, שווה ערך ל-פימא, כולל מפענחת אלחוטית GPRS כדוגמת פימא ומסר אלחוטי כדוגמת פימא.
- 5.20 הספק ירכוש ויתקין מערכת לניהול משימות עם 10 יוזרים (3 מפקחים, 4 אחמ"שים, 1 מנהל מוקד, עד 100 משתמשים בקצה) + חבילת הדרכה של לפחות 10 שעות מפוצלות להטמעה ולמידה של המערכת.
- 5.21 הספק ירכוש ויתקין בחדר הבקרה תאורה מסוגים שונים והפעלה נפרדת בעלת 2 מצבי תאורה משתנים, באמצעות מתגים בחדר המוקד (עצמת התאורה תוגדר מינימום W80):
מצב תאורה א': תאורה מלאה שמציפה את המוקד באור בהיר ומלא.
מצב תאורה ב': תאורה חלקית הממוקדת בעמדות המוקדנים ובמסדרון המוביל אל היציאה/מטבון/שירותים. תאורה זו יכולה להיות באמצעות מנורות שולחן ממוקדות עבור המוקדנים, בשילוב של תאורת ספוטים LED ממוקדת שתותקן בקיר/תקרה ותאיר את המסדרון בנקודות רצויות.
סוג התאורה ורמתה צריכים להתאים למשימה ולמנוע סנוור ואי-נוחות .
- 5.22 חלונות חדרי הבקרה לא יגרמו להשתקפות על המסכים ויותאמו לחסימת אור שמש ישיר.
- 5.23 הספק ירכוש ויתקין בשאר החדרים במתקן המוקד המבצעי תאורה מתאימה לכל חדר קבועה באמצעות נורות חסכוניות (מסוג LED או ניאון). בכל חדר התאורה תחובר לחיישן (גלאי נפח) שבאמצעותו האור ידלק ברגע שאדם נכנס ושוהה בחדר, והאור יכבה ברגע שאין אדם בחדר.
- 5.24 חיישן יותקן בחדרים הבאים: חדר ישיבות, 3 חדרי מפקחים, חדר מנהלת מוקד, שירותים, מחסן.
- 5.25 הספק ירכוש 2 טאבלטים ייעודיים לצפייה במצלמות האבטחה ובמערכת השו"ב מרחוק. טאבלט 1: מיועד למקרה של אזעקה או בעיה אחרת במוקד. המכשיר יהיה מסוגל להתחבר לשרת המצלמות ולצפות במצלמות גם כשיוצאים מהמוקד (באירוע של רעידת אדמה או נפילת

<https://templates.office.com/he-il/%D7%99%D7%95%D7%9E%D7%9F-1>

[/D7%A7%D7%95%D7%A4%D7%94-%D7%A7%D7%98%D7%A0%D7%94-tm16400493](https://templates.office.com/he-il/%D7%A7%D7%95%D7%A4%D7%94-%D7%A7%D7%98%D7%A0%D7%94-tm16400493)

עמוד 122, מתוך 263 עמודים





טילים). במכשיר יותקנו כל התוכנות הרלוונטיות לחיבור למערכות המצלמות והשו"ב, ובעת הצורך ניתן יהיה לתפעל את המוקד גם מנקודה מרוחקת.
טאבלט 2: מיועד למנהל תחום בטחון מחוזי ו/או מנהל מוקד, לצורך נשיאה עבור צפייה בנתונים הרלוונטיים במהלך יום העבודה מחוץ למוקד. במכשיר יותקנו כל התוכנות הרלוונטיות לחיבור למערכות המצלמות והשו"ב, ובעת הצורך ניתן יהיה לתפעל את המוקד גם מנקודה מרוחקת. באופן זה יהיה ניתן לבקר ולנהל את המוקד מכל מקום עם חיבור לרשת.

דוגמה לטאבלט מומלץ: Galaxy Tab S7+

5.26. הספק ירכוש ויתקין וילונות לחלונות (לצורך מניעת סנור מסכים וגם להענקת אופי מבצעי) בהתאם לצבעי לוגו משרד הרווחה. כמו כן, ידביק מדבקות טפטים עיצוביים על בסיס הלוגו של משרד הרווחה (לצורך אווירה מבצעית ו"גאוות יחידה" של העובדים).

5.27. באחריות מנהל הביטחון במשרד הרווחה לפקח ולבצע מעקב אחרי החומרה והתוכנות בשימוש המוקד (רישיונות בתוקף, אחריות יצרן ועוד).

6. תרשים סכמתי למוקד:





7. עמדות צפייה במוקד

- 7.1. על הספק להעמיד 2 עמדות צפייה בחדר הבקרה במוקד, בכל עמדה 2 מסכי מחשב "24" קעורים, המחוברים לזרועות המאפשרים להזיז את המסכים לכל כיוון, לפי צורך המוקדנים.
- 7.2. להלן דוגמה למסך מתאים: Samsung C24 Curved Monitor
- 7.3. המסכים יקובעו לשולחן בעמדת המוקדנים, באמצעות זרועות קיבוע מפרקיות ייעודיות המאפשרות לבצע שינויים בגובה המסך ובמרחק מהמוקדן שצופה במסך. על גבי כל זרוע יהיה התקן לחיבור חיווט המתח והתקשורת, עד לחור ייעודי בשולחן ומשם לחיבורים הרלוונטיים בחלקו הפנימי והנסתר של השולחן.
- 7.4. הספק ירכוש ויתקין בחדר הבקרה במוקד שולחן שטוח, ללא לוח אחורי מאחורי המסכים, כך שניתן יהיה לחבר את המסכים בצורה יעילה ונוחה לתפעול כך שניתן יהיה לראות את כל שטח מסכי הקיר וכן ניתן יהיה להזיז את המסכים בהתאם לצורך, לצדדים ו/או לקרב ולהרחיק מהמוקדן.
- 7.5. שולחן המוקדנים יהיה בגובה המותאם למוקדן היושב על כיסא, באופן שיאפשר להישען על הדלפק עם המרפקים. בשולחן הייעודי לחדר בקרה יהיו יחידות אחסון לצידוד משרדי, יחידות אחסון למחשבים וציוד מחשוב, עם אפשרות לנעילה ואוורור של צידוד המחשוב. כמו כן בשולחן יהיו מגרעות, תעלות, שקעים חשמליים וחיבורים ייעודיים לכל אביזר מחשוב וציוד עזר רלוונטיים.
- 7.6. כיסאות המוקדנים: הספק יעמיד 2 כסאות נוחים לישיבה ממושכת עבור המוקדנים. כיסאות עם גלגלים, בעלי כיוונת משתנה של גובה הכיסא, זווית המשענת לאחור וכן כיוון גובה משענות היד. הבסיס יושב על 5 גלגלים לטובת נידוד שקט (ללא עדיפות לדגם או חברה או צבע).
- 7.7. מקלדת ועכבר בעמדות מוקדנים: בכל עמדה הספק יתקין מקלדת ועכבר מוארים חוטיים המחוברים ל-KVM. התאורה במקלדת והעכבר מאפשרת לעבוד עם המחשב גם במצב של תאורה ממקדת (כפי שאמור להיות במוקד) ולא רק עם תאורה חזקה שמציפה את המוקד באור חזק שפוגע באיכות וריכוז הצפייה בקיר המסכים.
- 7.8. המצב כיום הוא שבמרבית העמדות מותקנים מקלדת ועכבר אלחוטיים, המהווים פרצת אבטחת מידע ליירוט הנתונים המוקלדים ממרחק של עשרות מטרים וכן יש צורך בתחזוקה והחלפת סוללות (הוצאה מיותרת).
- 7.9. הספק יתקין UPS לכל מערכת מקומית כדי לתת מענה למשך לפחות שעה, עד חזרת החשמל במקרה של הפסקה ו/או נפילת מתח.
- 7.10. הספק יעמיד 2 עמדות עבודה (במקביל) עבור 2 מוקדנים בשולחן הבקרה במוקד, ובנוסף נדרשת עמדת אחמ"ש מרוחקת במשרד. בכל עמדה תהיה גישה ושליטה על המידע המוצג במסכים שבעמדות המוקדנים ובקיר המסכים.
- 7.11. בעמדות הצפייה תהיה גישה לצפייה בחדשות בטלוויזיה לטובת עדכונים חיים מהעולם.
- 7.12. על הספק למקם מפות סינופטיות במסכים (בעמדות הצפייה וביתר המסכים) לטובת ייעול עבודות המוקדנים, ולשלב בהם את פריסת האלמנטים לסוגיהם השונים.
- 7.13. הספק ירכוש ויתקין מצלמת אבטחה לעבר המוקדנים, לצורך פיקוח וניתוח תפקוד באירועים בעת הצורך.





8. קיר מסכים לצפייה

- 8.1 הספק יעמיד מערכת מסכים בחדר הבקרה במוקד המשמשת לצפייה, ניהול, בקרה ושליטה על המצלמות ויתר המערכות המסונכרות לקיר המסכים.
- 8.2 קיר המסכים יבוקר ויתופעל משתי עמדות הנמצאות במוקד התפעולי של משרד הרווחה (ועמדת אחמ"ש מרוחקת במוקד), השולטות על המצלמות, התקשורת, מערכות האזעקה, בקרת הכניסה באתרים ולחצני המצוקה.
- 8.3 המערכת תיתן חיווי ויזואלי ושמע במקביל, בהתאם לדרישות ואפיון של מנהל הביטחון במשרד.
- 8.4 המערכת תסנכרן בין המסכים בצורה מיטבית, לפיה ניתן לצפות בכל מצלמה בנפרד ומנגד ניתן בהתאם לצורך, לחלק תצוגות לצפייה במצלמות לפי חלוקת מסכים משתנה, בהתאם לצורך המבצעי.
- 8.5 המערכת תורכב ממסכים ייעודיים לעבודה רציפה 24/7, בגודל 50", בעלי מסגרת צרה, עם פאנל ללא השתקפות של תאורה, מסך דק בעל עמידות לאורך זמן בעבודה רציפה 2.
- 8.6 מערכת המסכים לא תהיה מורכבת על גבי הקיר באמצעות זרועות, אלא תותקן ע"י הספק מערכת עצמאית הכוללת מעמד ייעודי עם עמודים שעליהם החיבורים עבור המסכים (ללא חיבור לקיר). כל מסך יחובר למתקן הייעודי באופן פשוט ע"י חיבורים נתיקים מהירים, כדי לאפשר טיפול, תחזוקה והתקנה מהירים של המסכים.
- 8.7 להלן דוגמה למסך מומלץ (50"): QM50R SMSUNG

9. מערכת שו"ב

- 9.1 הספק יעמיד מערכת המסוגלת להתממשק לכל המערכות הקיימות, בעלת קוד פתוח. נדרש שכל המערכות תהיינה מחוברות למערכת השו"ב הנוכחית:
 - 9.2 מערכת בקרת כניסה
 - 9.3 מערכות המצלמות
 - 9.4 מערכות גילוי הפריצה
 - 9.5 מערכות לחצני המצוקה
 - 9.6 על הספק לבדוק ולוודא תקינות ממשקים עם מערכת לחצני מצוקה באתרים.
 - 9.7 על הספק לבדוק ולוודא תקינות ממשקים למערכת אזעקה באתרים.
 - 9.8 על הספק לבדוק ולוודא תקינות ממשקים למערכת בקרת כניסה באתרים.
 - 9.9 על הספק לבדוק ולוודא תקינות ממשקים להקפצת מצלמות הרלוונטיות.
 - 9.10 ממשקים לכל מערכות המצלמות באתרים (HIKVISION, PROVISION, DAHWA ועוד).
 - 9.11 השימוש בשרת של המערכת מהווה גם עמדת קצה (מחשב מקומי בעמדת המוקד).
 - 9.12 המערכת תבנה על בסיס מערכת פורמט Multi-sites על פלטפורמת מערכת CITYSHOB (או שווה ערך).
 - 9.13 השרת המרכזי יותקן במוקד המרכזי ומכל אתר יהיה קישור בערוץ מאובטח מסוג VPN ישירות לאתרים המרוחקים.
 - 9.14 התוכנה תתממשק למערכת שרקרק ותאפשר קבלת חיווי לקריאות מוקד ממערכות האזעקה באתרים המרוחקים, כולל שימוש בקישור GPRS בחירום.
 - 9.15 מערכת בקרת הכניסה: יש צורך לעשות מיפוי בכל האתרים ולהחליף את הבקרים לבקרים מתוצרת חברת CITYSHOB (או שווה ערך)/
 - 9.16 נפח התעבורה יחושב לכל אתר בהתאם לכמות ההתקנים ולפי המקדמים שיוצגו בטבלת אקסל המצ"ב.

² ראה פירוט בכתב כמויות





מרכז פומבי דו-שלבי מספר 135/2023

- 9.17. המערכת תכלול שרת גיבוי למקרה של תקלה בשרת המרכזי. הגיבוי יבוצע ברמה היומית עבור כל החומר הרלוונטי לאותו יום.
- 9.18. המערכת תאגור נתונים לתקופה של 12 חודשים לפחות.
- 9.19. בכל אירוע שיתרחש באתר, מערכת השו"ב תמשיך וידאו מהתקן ה Video Getaway ותציג במערכת השו"ב ובמערכת ה VMS המרכזית.
- 9.20. חדר המוקד יכלול שתי עמדות קליינט לניהול המערכת ומערכת "קיר מסכים" להצגת ריבוי מערכות על מסך מרכזי.
- 9.21. המערכת תתממשק לבקרת הכניסה באמצעות הרשת, הקליינט המקומי יהיה ייעודי ויהיה עם קוד פתוח של CITYSHOB (או שווה ערך)/
- 9.22. המערכת תהיה מחוברת לגיבוי (ברירת מחדל וניהול הזמן) בנוסף לגיבוי בענן, הגיבוי יכיל מינימום 8 TERA זיכרון .

10. טלפוניה

- 10.1. הספק יעמיד רכזת טלפונים אשר תכיל שלוחות, תכלול גיבוי פנימי לכל הפעילות והקלטת השיחות, תכלול קווי טלפון בזק ייעודיים סימטריים נכנסים + קו נפרד ייעודי לפקס + קווים ייעודיים של ADSL עם מינימום MB200, כולל ראוטרים אלחוטיים (כולל מערכת לשליחת הודעות מסרונים SMS ללא הגבלה).
- 10.2. על הספק להזמין ולהתקין קו אנלוגי לטובת שימוש המוקד ללא תלות ברכזת הטלפונים (במקרה של בעיות בחשמל ובחשמל הגיבוי).
- 10.3. הקלטת שיחות: המערכת תכלול אפשרות להקלטה וגיבוי שיחות ברמה המקומית (גיבוי כפול: הן ברמה המקומית והן גיבוי בענן).
- 10.4. הספק יתקין ציוד לרשת אלחוטית מקומית WIFI מינימום MB500 לטובת רשת מקומית לשימוש אנשי המוקד (בהתאם לצורך הוספת מגברים מסוג MOKA).
- 10.5. להלן פירוט ציוד קצה בטלפוניה:
- 10.5.1. 2 בחדר הבקרה במוקד
- 10.5.2. 1 בחדר דיונים
- 10.5.3. 1 במשרד מנהל מוקד
- 10.5.4. 2 בחדרי מפקחים
- 10.5.5. 1 בחדר התקשורת (לבדיקות ועדכונים)
- 10.5.6. 1 יחידה אנלוגית נפרדת בעמדת המוקד

11. חיבור לתקשורת חיצונית

- 11.1. החיבור יבוצע על תקשורת מבוססת IP/VPN, במקומות בהם יש בעיית תקשורת או סיכור, יותקן מודם סלולארי.
- 11.2. יש להתקין קו קל לחיבור השרקרק או מערכת אחרת שתקבע.
- 11.3. הספק יתקין במוקד טלוויזיה לטובת צפיה וקבלת עדכונים מערוצי התקשורת (פנימיים וזרים), לשיקול נציג המשרד לבחור את הספק המועדף (YES או HOT). המערכת תכלול חבילת ערוצים פתוחה הכוללת את כל הערוצים. במוקד תותקן נקודה הכוללת ממיר במוקד הבקרה.





12. מערכות אזעקה

- 12.1. הספק יבחן את מערכת ההפעלה של מערכות האזעקה וירענן/ ישדרג את המוח של מערכת האזעקה במקרה הצורך (במקרים בהם יש בעיות של התראות שווא, קורוזיה או חלודה בחיווט וברכיבים, חדירת מים לתוך הרכיבים או בעיות תפעוליות של המערכת).
- 12.2. במידה והמערכות ישנות ואינן תומכות בכרטיס רשת, חובה להחליפן בדגם חדש בעל כרטיס רשת פנימי (המסוגל להתממשק למערכות חיצוניות ולשלוח הודעות מסרונים SMS).
- 12.3. הספק יחבר את המערכות הקיימות להתממשק למערכת השו"ב CITYSHOB (או שווה ערך).
- 12.4. הספק יודא קבלת החיווי על הפעלת האזעקה או קבלת נתק, ברמה המקומית וברמה המחוזית.
- 12.5. הספק יעמיד ממשק לשליחת הודעות קוליות במקרה של קבלת חיווי על פריצה.
- 12.6. חשוב לציין כי אין מערכת אזעקה ולחצני מצוקה בכל האתרים (ב-8 אתרים אין מערכות).
- 12.7. ראה פירוט בכתב הכמויות.

13. מערכות מצלמות באתרים

- 13.1. קיימות 3 מערכות שונות לצפייה במצלמות מרחוק, חלק אנלוגיות וחלק דיגיטליות. לתשומת לב הספק – חוסר האחידות מהווה אתגר טכנולוגי מבחינת היכולת להתמקד במצלמות ולאחד את הצפייה בקיר המסכים (ככל שיש פחות מערכות ניתן לשלב יותר מצלמות בו זמנית).
- 13.2. נדרש להתקין שרת הקלטה מקומי במוקד לטובת ניהול, בקרה ושחזור מיטבי של המצלמות באתרים המרוחקים באמצעות שרת DS-96256-NI-I16
- 13.3. מכיוון שקיימות 334 מצלמות, יש להתקין 2 שרתים לטובת השליטה וההקלטה (כל אחד מסוגל להתחבר עד 256 מצלמות ורצוי להשאיר אפשרות לחיבור מצלמות נוספות בעתיד).
- 13.4. מערכת הוידאו- לצורך ניהול של מערכת יציבה (בתעבורה לבקרה), יותקן Video Getaway בכל אתר אשר יקושר למערכת השו"ב. המערכות הקיימות נתמכות בערוצי Onvif.
- 13.5. יש להוסיף התקן UPS לכל מערכת מקומית לתת מענה למשך שעה עד הגעת החשמל
- 13.6. סוגי המערכות המותקנות באתרים:
 - 13.6.1. DAHWA
 - 13.6.2. ALFATEC
 - 13.6.3. HIKVISION NVR/DVR/HYBRID
- 13.7. לאור ריבוי המערכות, יש להחליף חלק מהן בצורה ראש-בראש, כדי לעבוד עם פחות סוגים ובכך לרכז את המצלמות במסכי הקיר בצורה מיטבית.

14. חניות במבנה

- 14.1. נדרשות חניות מסודרות לטובת עובדי המוקד, יש לוודא סימון והגדרה של החניות לטובת עובדי משרד הרווחה והמוקדנים.
- 14.2. יש להתקין אמצעי בקרה ושליטה על הכניסה למתחם החניות השמורות.
- 14.3. יש להתקין מחסום מתרומם (דגם ראם או שווה ערך) הנוח לתפעול בחניונים.

15. חדר ישיבות במוקד

- 15.1. הספק יעמיד חדר ישיבות הכולל עמדה מנהלתית לפגישות סדורות, עם יכולת להעלות על המסך נתונים לטובת הישיבות, חיבור למחשב אישי וקישור למערכת האינטרנט.
- 15.2. חדר הישיבות יכלול שולחן ישיבות גדול הבנוי בצורה מלבנית לטובת קיום הפגישות בשיטת "השולחן העגול" וכולל ריבוי משתתפים.
- 15.3. הספק ירכוש ויתקין מערכת חיבור למולטימדיה בראש השולחן (עמדה מנהלתית עבור מנהל המוקד ו/או אחמ"ש) הכוללת את הקישורים הבאים:





מכרז פומבי דו-שלבי מספר 135/2023

- 15.4 . חיבור HDMI למחשב נישא
- 15.5 . חיבור למערכת הרמקולים
- 15.6 . שקעי חשמל
- 15.7 . קיימות שתי אופציות לקיים עמדת מחשב בחדר הישיבות, לצורך עבודה באופן שוטף ו/או לקיים פגישות /ישיבות שבהם ניתן להציג מידע על גבי המסך הגדול בתלוי על הקיר מול השולחן (לצפייה עבור כל המשתתפים).
- אפשרות א': בקצה השולחן (מול מסך הקיר) תותקן זרוע ייעודית עבור מחשב נישא/נייד, מסך, מקלדת חיצונית ועכבר. כך תתאפשר עבודה על המחשב בקצה (בצד) השולחן באופן שוטף, ובעת הצורך בישיבות ודיונים, ניתן להזיז את הזרוע מעט לצד לכך לפנות מקום על השולחן עבור מנהל המוקד ו/או אחמ"ש, כדי לעשות שימוש במחשב לצורך הצגת מידע במסך הקיר ממול. באמצעות הזרוע הייעודית ניתן גם להעלות את המחשב ואת המסך בהתאם לצורך. להלן דוגמה לזרוע רלוונטית: זרוע הידראולית ישיבה עמידה למחשב נייד ומסך מחשב עד 32 אינץ' נצמד לשולחן (אפשרות הברגה) כולל כיוון גובה צידוד והטיה אלומיניום -Lumi LDT20 C024PML ALUMINUM SLIM POLE-MOUNTED SPRING-ASSITED MONITOR ARM WITH LAPTOP HOLDER Fit Most 13-32Inch Monitors
- אפשרות ב': ניתן לבצע עבודת נגרות קלה בשולחן הקיים ולהתקין בו מסך אחד או שניים, כשהם שקועים בתוך השולחן. כאשר רוצים לעבוד על המחשב, לוחצים על כפתור והמסכים יעלו באופן חשמלי אל מעל השולחן.
- 15.8 . המערכת מוכנה עם התעלות והחיווט המתאים לכל האביזרים של המחשב והחיבורים. להלן דוגמה למוצר רלוונטי: מעליות צג כפול מובנת לאורך כל השולחן. יצור מיוחד לפי דרישה, מסכי FULL HD 1080P דקים בחיפוי אלומיניום עם מערכת שליטה וניהול מרכזיים כולל KVM מלא. כפי שניתן לראות באתר של חברת איי. טי. אם-טק בע"מ.
- 15.9 . בשולחן תהיה מגירה נסתרת לטובת חיבור מחשב נייד, כבל HDMI ושקעים חשמליים, הפנל הנסתר יהיה עם מגירה נשלפת וברוחב מינימלי של 4 ס"מ על 30 ס"מ.
- 15.10 . המערכת תכלול מקלדת ועכבר אלחוטיים המחוברים למערכת המחשב ולמסך הראשי.





16.נספח א' – כתב כמויות

פרק 01 - מבנה וציוד

מספר סעיף	תאור	יחידת מידה	מידה	כמות	מחיר יחידה	סה"כ
1.01	יח' מיזוג אויר- באחריות הספק להביא מומחה מיזוג לטובת בחינה והגדרת המינימום הנדרש לתחלופת אוויר בכל חדרי המוקד ולקבוע את מערכת המיזוג (יחידנית לכל חדר או מרכזית עם הפעלות נקודתיות)	מערכת				
01.02	הקמה וחלוקה עם אדריכל ומעצב פנים של חלל העבודה/מתקן המוקד לפי לפחות 100 מ"ר נטו. על הספק לבצע התאמות מלאות לפי חלוקה. במבנה הנבחר, יבוצעו התאמות מלאות לכל המשרדים לרבות תשתיות, גבס, תקרות, ריצוף, מיזוג, כיבוי אש, ריהוט, עיצוב, תקשורת וכל מה שנדרש לפי דרישות ממונה והנחיות מעצב/אדריכל. לטובת תכנון מוקד החברה הספק יידרש להעמיד אדריכל ומעצב פנים לליווי עיצוב המבנה, לרבות בחירת מוצרי ריהוט, העמדה, העיצוב יוצג בתוכנה בתלת מימד לאישור ממונה, לכלל המבנה, כולל משרדים. זאת בהתניה מרכזית אחת שכל משרד מקבל חלון כמקובל במשרדי ממשלה. יועץ ביטחון אשר הכין את נספח המוקד, יפקח על ביצוע העבודות אל מול הספק הזוכה ויגיש למשרד סיכום מפורט, תוך התאמות לנספחי המכרז. יש לוודא כי קיימת אפשרות למיגון מבחינת האקוסטיקה על החדרים הסמוכים למוקד (בדגש על החד"ן, שירותים, חדרי מפקחים וחדר מנהל מוקד). יש להציג מפרט דרישות של יועץ אקוסטיקה. גובה התקרה בחדר הבקרה במוקד יהיה לפחות 2.5 מטרים.	מערכת			-	
01.03	חדר הדיונים אשר ישמש גם כחדר הדרכות וקורסים מאושר מ"י	מערכת		1		
01.04	מטבח – שיש, כיור + ברז, לפחות 5 מ' ארונות לאחסון ציוד	מערכת		1		-
01.05	מתקן למים חמים/קרים תמי 4, כולל חיבור והתקנה	יח'		1		





מכרז פומבי דו-שלבי מספר 135/2023

		1		יח'	מדיח כלים סטנדרטי	01.06
		1		יח'	מקרר גדול ללא קרח, 400 ליטר לפחות	01.07
		1		יח'	מכשיר מיקרוגל בגודל 25 ליטר לפחות	01.08
		1		יח'	טוסטר אובן גדול	01.09
		1		יח'	טוסטר קופץ (מצנם)	01.10
		1		יח'	מגרסת נייר פתיתים גדולה לפחות בגודל 16 ליטר (כדוגמת AURORA-AS1219CE)	01.11
		1		יח'	שולחנות אוכל מתאימים לפינת ישיבה/אכילה ליד המטבח	01.12
		4		יח'	כיסאות לשולחנות אוכל מתאימים לפינת ישיבה/אכילה	01.13
		1		יח'	מכשיר אפיה/תליה/טיגון באוויר חם מסוג נינג'ה כדוגמת דגם 301-AG	01.14
		4		יח'	כיסא ישיבה לעבודה מול מחשב	01.15
		4		יח'	שולחן משרדי ארגונומי עם שלוחה בצד	01.16
		1		יח'	שולחן מוארך לישיבות עבור חדר הדרכות (ל 12 אנשים)	01.17
		12		יח'	כיסא מנהלים לחדר ישיבות	01.18
	2000 ₪ בחודש				קופה לאספקה חודשית ו"קופה קטנה" אספקה חודשית של כלים חד פעמיים וקפה למוקד: כוסות, צלחות, סכו"ם, סוכר, קפה שחור, קפה נמס, תיונים של תה. עמדות אבטחה (כולל קפה, 6,000 כוסות חד פעמי חם, 300 שקיות 100 גר' קפה שחור עלית) בסכום מצטבר ועובר משנה לשנה. הרכש וההזמנות יתבצעו ישירות מול הספק	01.20
		1		יח'	כספת מפתחות – הספק ירוכש עבור המוקד כספת למפתחות עם נעילה דיגיטלית, בגודל של 70X70X15 אשר תקובע במוקד ותשמש לאחסון כל מפתחות הפרויקט, כולל מפתחות של כספות להפקדות נשק הפזורות במתקנים	01.21
	-			בהתאם לדרישות אדריכל	דלתות פנימיות איכותיות מסוג פנדור או מקבילה	01.22
		1		מערכת	דלת חדר תקשורת - דלת פלדלת או שוות ערך, מבוקרת ע"י אלקטרומגנט בלחץ של 600 קג"כ , פתיחה באמצעות קודן, לרבות גלאי מגנט לאינדיקציה במקרה של פתיחת הדלת.	01.23
	-	1		מערכת	דלת כניסה ראשית למוקד - דלת פלדלת או שוות ערך, מבוקרת ע"י אלקטרומגנט בלחץ של 600 קג"כ, פתיחה באמצעות אינטרקום מצלמה אשר יחובר לעמדת המוקד. בצדה הפנימי של הדלת יותקנו לחצן פתיחה ולחצן	01.24

עמוד 130, מתוך 263 עמודים



מרכז פומבי דו-שלבי מספר 135/2023

					שבירה (לפתיחה בחירום), לרבות גלאי מגנטי לאינדיקציה במקרה של פתיחת הדלת.	
				בהתאם לדרישות אדריכל	01.25	יולנות נגלים בחלונות, להסתרת פנים המתחם
		1		מערכת	01.26	הספק ירכוש ויתקין על גבי הקירות במתקן מדבקות טפטים עיצוביים על בסיס הלוגו של משרד הרווחה (במסדרון וברחבה ליד המטבח והמוקד)
		פעמיים בשבוע			01.27	שירותי ניקיון עבור המתחם, בדגש על השירותים והמטבחון
		6		יח'	01.28	מקומות חניה עבור עובדים ואורחים - חניות קבועות ומשולטות עם אמצעי כניסה מוסדרות וחניות מזדמנים/אורחים באופן שוטף יומי ושעתי. יש להתקין אמצעי בקרה ושליטה על הכניסה למתחם החניות השמורות. יש להתקין מחסום מתרומם (דגם ראם) הנוח לתפעול בחניונים.
				מערכת לפי תכנון אדריכלי	01.29	כל הציוד אביזרי קצה של החשמל, הבקרה וגילוי אש שיידרשו לפי מנהל הפרויקט להשלמת הגמרים
	2000 ₪			מערכת	01.30	הספק יספק ציוד משרדי בסך 2,000 ₪ לחודש לטובת תפעול של כלל צרכי ציוד משרדי
פרק 02 - חדר בקרה						
	סה"כ	מחיר יחידה	כמות	מידה	יחידת מידה	תאור
			1		מערכת	02.01 מערכת שו"ב - המוקד יכיל את שרת מערכות שרקרק, APOLLO, MILESTONE, DIGIVOT ו-CITYSHOB (או שווה ערך), לרבות מערכת גיבוי למקרה של תקלה. <u>כולל UPS</u> לזמן גיבוי מתח של לפחות 4 שעות (הסוללות מגובות באמצעות גנראטור חירום לעוד 6 שעות לפחות). המוקד יכלול 3 קליינטים פעילים. מערכת השו"ב כוללת מחולל דיווחים שניתן להגדיר בהתאם לצרכי הביטחון ולהוציא חיתוכים ונתונים בהתאם לצורך. כל הפעילות המשויכת ומבוססת אינטרנט תהיה מוגנת בהצפנה אזורית וללא קודים/סיסמאות ברירת מחדל של היצרנים.





מכרז פומבי דו-שלבי מספר 135/2023

					<p>CITYSHOB (או שווה ערך) לשמר את המצב הקיים מבחינת הפיצ'רים בוו (גישה באמצעות דפדפן אינטרנט). הספק יספק קליינט של CITYSHOB (או שווה ערך) פתוח. מערכות השו"ב יחברו לשרקרק ולמערכת של CITYSHOB (או שווה ערך). בכל מקרה של הפעלת אזעקה (גלאי או לחצן מצוקה), תוקפץ המצלמה הרלוונטית, תעלה המפה הסינופטית הרלוונטית לאותו אתר וכן המערכת תבצע הצלבות וחיתוך כך שבמוקד יראו את האירוע הרלוונטי. הערה: ראו בנוסף התייחסות לתפיסת ההפעלה בסעיף דרישות מבצעיות לעיל.</p>	
		2	מערכת	<p>תחנות עבודה מוקדנים: מחשב מיקרו פייס i9 (כדוגמת: נייה לנובו Lenovo M70q Tiny G2 i9-11900T/16GB/1TB SSD / WIFI / VESA/WIN 10 PRO/3Yr (11MY0039IV), מקלדת ועכבר חוטיים מוארים, כונן פנימי מהיר SSD בגודל של לפחות 1 טרה, זיכרון RAM לפחות GB16, 2 מסך מחשב בגודל 24" מסוג קעור (דגם C24 CURVED SAMSUNG), יסופקו עם מפצלי HDMI ל 4 מקורות חיצוניים (לברקו, מסך חיצוני וכו'), עמדות המסכים יותקנו ע"ג זרוע מסך המחוברת לשולחן וניתנת להזזה לכל כיוון, דיסק און קי לשמירה והעברת מידע בגודל GB128, מצלמת רשת איכותית לפגישות זום ושיחות וידאו (מסוג LOGITECH BRIO), זוג רמקולים איכותיים קריאטיב/שווה ערך, כולל מערכות הפעלה WIN 10/11 עם רישיונות הפעלה והתקנה, התקנה ורישיונות תוכנת אופיס (גרסה אחרונה), התקנה ורישיון לתוכנת אנטי וירוס, שירות עדכוני תוכנות ורישיונות ותחזוקה שוטפת לחומרה ותוכנה, כל מחשב יגיע עם KMV, הכבילה תהיה מוטמנת מתחת לשולחן, כולל לוח תקשורת שקוע באמצע שולחן. הערה: ראה לעיל בסעיף דרישות מבצעיות מקלדת ועכבר מוארים לדוגמה.</p>	02.02	
		1	מערכת	<p>שולחן המוקדנים - יהיה בגובה המותאם למוקדן היושב על כיסא, באופן שיאפשר להישען על הדלפק עם המרפקים. גובה מומלץ 85 ס"מ, עומק 60 ס"מ. בשולחן הייעודי יהיו יחידות אחסון לצידו משרדי עם אפשרות לנעילה ואוורור של ציוד המחשב, בשולחן יהיו מגרעות, תעלות ושקעים</p>	02.03	





מרכז פומבי דו-שלבי מספר 135/2023

					חשמליים וחיבורים ייעודיים לאביזרי מחשוב וציוד עזר. *הערה: ראה לעיל שולחנות לדוגמה בסעיף דרישות מבצעיות.		
		2		יח'	כיסא נוח לישיבה ממושכת עבור המוקדנים. כיסאות עם גלגלים, בעלי כיוונות משתנה של גובה הכיסא, זווית המשענת לאחור וכן כיוון גובה משענות היד. הבסיס יושב על 5 גלגלים לטובת נידוד שקט (ללא עדיפות לדגם או חברה או צבע).	02.04	
		1		יח'	שולחן עבודה 70*1.60	02.05	
		2		יח'	שידת מגירות עם לפחות מגירה אחת עם מנעול	02.06	
		2		יח'	ארון לאחסון ציוד משרדי וקלסרים	02.07	
		1		יח'	יחידת לוקרים עם לפחות 8 תאים במידות 40*30*80	02.08	
		1		יח'	בעמדות הצפייה של המוקדנים תהיה גישה לצפייה בחדשות וטלוויזיה עם כל הערוצים, לרבות מפות סינופטיות המשלבות את הצגת כל האלמנטים שעומדים לרשותם.	02.09	
		5		יח'	הספק ירכוש ויתקין בחדר הבקרה מצלמת אבטחה לצורך פיקוח על הנעשה בכל זמן נתון	02.10	
		1		יח'	מתקן שולחני tarifold או שווה ערך, עם 10 כיסים A-4, 5 יחידות.	02.11	
					הספק ירכוש ויתקין מערכת לניהול משימות עם 10 יוזרים (3 מפקחים, 4 אחמ"שים, 1 מנהל מוקד, עד 100 משתמשים בקצה) + חבילת הדרכה של לפחות 10 שעות מפוצלות להטמעה ולמידה של המערכת.	02.12	
פרק 03 - קיר מסכים							
	סה"כ	מחיר יחידה	כמות	מידה	יחידת מידה	תאור	מספר סעיף
	-		6	"49	יח'	אספקה והתקנה של מסך קיר וידאו מסגרת צרה מקסימום של MM 4505.3 ניטס בגודל של 50" לעבודה רציפה של 7942 כדוגמת LG 49VL5B <u>כולל התקן UPS</u> לתת מענה למשך שעה עד הגעת החשמל.	03.01
			6		יח'	POPUP אספקה והתקנה של מתקן לתליית מסך המאפשר טיפול בגישה פרונטאלית	03.02





מכרז פומבי דו-שלבי מספר 135/2023

		1		יח'	אספקה והתקנה של בקר לקיר וידיאו ל277 כניסות 271 . יציאות לפחות כדוגמת קרסטרון דגם קרסטרון-DM MD16x16 RPS כולל כניסה לניהול באמצעות מסך מגע , ניהול לאמפליפייר להשמעת ההודאות קוליות כולל מרחיקי מסך לעמדות העבודה ליכולת בחירה של מסכי עבודה בעמדת העבודה מעבר לקיר המסך)ניתן לממש את הפתרון עם משדר למערכת KVM דיגיטלית כדוגמת KREMER IHSE או TU	03.03
		7		יח'	אספקה, התקנה והפעלה של ערכת kvm ל 7 מסכים (עבור 6 מסכים בקיר המסכים + מסך על הקיר בנפרד), להרחקת מסכים ברזולוציה p2101 לרבות סלילת תשתיות עד 01 מטר מרחיק מסך ומקלדת כדוגמת חברת ATEN	03.04
		2		יח'	מאחד תצוגות בגלישת עכבר עבור שני מחשבים ושני מסכים ללא כבילה	03.05
		1		יח'	אספקה והתקנה של מיקסר שמע בעל שני כניסות למיקרופון וכניסה Line אחת לדוגמה -NVC +121 Extron	03.06
		1		יח'	אספקה והתקנה של מגבר שמע - מוצא: Phonic 7 RMS x300W כדוגמת MAX1000	03.07
		2		יח'	אספקה והתקנה של רמקול חזית V211 "3.73 כולל מתלה כדוגמת SOUND TUBE מדגם SM500	03.08
		1		יח'	אספקה והתקנה מזרק 1 INJECTOR - POE	03.09
		1		יח'	אספקה והתקנה של בקר ניהול כדוגמת קרסטרון מדגם CPU	03.10
		1	"21	יח'	מסך מגע לשליטה גדול שולחני '21 כדוגמת קרסטרון TSW-1060-B-S-NC	03.11
		20	5nyr	יח'	מגשר מסוג DP זכר ל-HDMI נקבה יצוק באורך של 5 מטר	03.12
		4		יח'	ממיר HDMI TO VGA	03.13
		10		ש"ע	הדרכת לקוח עד 10 ש"ע באתר כולל תיעוד ו 3 תיקי מערכת	03.14
		1			אספקת חצובה להתקנת קיר המסכים	03.15
פרק 04 - חדר ישיבות						
מספר סעיף	תאור	יחידת מידה	מידה	כמות	מחיר יחידה	סה"כ





מרכז פומבי דו-שלבי מספר 135/2023

-	1	יח'	אספקה והתקנה של מסך "85", מסוג מתאים לצפייה ממושכת, סמסונג או LG, כולל חיווט וזרוע לחיבור לקיר	04.01
	1	יח'	ברקו איכותי, כולל חיווט וזרוע לחיבור לתקרה, כולל מסך נגלל חשמלית עם שלט רחוק, המחובר באמצעות חיבורים ייעודיים לתקרה	04.02
	1	יח'	ברקו איכותי בגודל בינוני, נייד לצורך הדרכות	04.03
	1	יח'	שולחן ישיבות גדול הבנוי בצורה מלבנית ל 12 משתתפים	04.04
	1	יח'	הספק ירכוש ויתקין מערכת מולטימדיה בראש השולחן (עמדה מנהלתית לעבודה עם מחשב נייד). המערכת תהיה מורכבת מזרוע ייעודית (לחיבור מחשב נייד, מסך מחשב, מקלדת ועכבר אלחוטיים) הניתנת להזזה לכל הכיוונים. הערה: ראה לעיל בסעיף דרישות מבצעיות פירוט אודות דגם מתאים + אופציה נוספת למתקן המטמיע את המסכים בתוך השולחן. המערכת תכלול חיבור HDMI (כבל ומתאם), זוג רמקולים, שקעי חשמל בשולחן ובצמוד למערכת.	04.05
		ערכה	הספק ירכוש ויתקין במוקד הבקרה תאורה מסוגים שונים והפעלה נפרדת בעלת 2 מצבי תאורה משתנים, באמצעות מתגים בחדר המוקד (עצמת התאורה תוגדר מינימום W80): מצב תאורה א' : תאורה מלאה שמציפה את המוקד באור בהיר ומלא. מצב תאורה ב' : תאורה חלקית הממוקדת בעמדות המוקדנים ובמסדרון המוביל אל היציאה/מטבון/שירותים. תאורה זו יכולה להיות באמצעות מנורות שולחן ממוקדות עבור המוקדנים, בשילוב של תאורת ספוטים ממוקדת שתותקן בקיר/תקרה ותאיר את המסדרון בנקודות רצויות. התאורה תהיה חסכונית וידידותית לסביבה מבוססת LED בנוסף, הספק ירכוש ויתקין בשאר החדרים במתקן המוקד המבצעי תאורה מתאימה לכל חדר קבועה באמצעות נורות חסכוניות (מסוג LED). בכל חדר התאורה תחובר לחיישן (גלאי נפח) שבאמצעותו האור ידלק ברגע שאדם נכנס ושוהה בחדר, והאור יכבה ברגע שאין אדם בחדר. חיישן יותקן בחדרים הבאים: חדר ישיבות, 3 חדרי מפקחים, חדר מנהלת מוקד, שירותים ומחסן.	04.06





מרכז פומבי דו-שלבי מספר 135/2023

					*הערה: ראה לעיל בסעיף דרישות מבצעיות פירוט לגבי דוגמה לתאורה.	
		2		יח'	הספק ירכוש 2 טאבלטים ייעודיים לצפייה במצלמות האבטחה ובמערכת השו"ב מרחוק, על בסיס wifi ו/או נקודה חמה. טאבלט 1: מיועד למקרה של אזעקה או בעיה אחרת במוקד. המכשיר יהיה מסוגל להתחבר לשרת המצלמות ולצפות במצלמות גם כשיוצאים מהמוקד (באירוע של רעידת אדמה או נפילת טילים). במכשיר יותקנו כל התוכנות הרלוונטיות לחיבור למערכות המצלמות והשו"ב, ובעת הצורך ניתן יהיה לתפעל את המוקד גם מנקודה מרוחקת. טאבלט 2: מיועד למנהל תחום בטחון מחוזי ו/או מנהל מוקד, לצורך נשיאה עבור צפייה בנתונים הרלוונטיים במהלך יום העבודה מחוץ למוקד. במכשיר יותקנו כל התוכנות הרלוונטיות לחיבור למערכות המצלמות והשו"ב, ובעת הצורך ניתן יהיה לתפעל את המוקד גם מנקודה מרוחקת. באופן זה יהיה ניתן לבקר ולנהל את המוקד מכל מקום עם חיבור לרשת. *הערה: ראה בסעיף דרישות מבצעיות המלצה לסוג טאבלט מתאים.	04.07
פרק 05 - ציוד דיגיטלי ותשתיות במתחם המוקד						
מספר סעיף	תאור	יחידת מידה	מידה	כמות	מחיר יחידה	סה"כ
05.01	UPS - אל פסק לכל מחשב לפחות VA 650 ולמד הכללי VA3000 . המכשירים יוחלפו בעת הצורך	יח'		1		-
05.02	מסך 55" איכותי לצפייה ממושכת, מסוג סמסונג או LG, לתלייה על קיר המסכים בנפרד ממתקן קיר הווידאו	יח'		2		
05.03	בקרת כניסה מה שקיימת כיום יש לשמר בפיצ'רים וואבי על גבי עמדות המוקדן. הכנה עתידית לסקיוסיס- רכישת קליינט.	מערכת		1		
05.04	טלפוניה - רכזת מתקדמת עם גיבוי ע"ב 30 שלוחות, 5 קווי טלפון בזק ייעודיים נכנסים+קו נוסף לפקס+2 קווים ייעודיים של ADSL לפחות 200 מגה כל אחד	מערכת		1		
05.05	ראוטר אלחוטי - באחריות הספק לאפשר גלישה אלחוטית תקינה בכל היחידה וכל מה שמשמע מכך (עם מערכת מאש – הרחבה), כולל תוספת רכיבים בכדי לאפשר מציאות זו	יח'		1		





מכרז פומבי דו-שלבי מספר 135/2023

		1	מערכת	<p>05.06 תקשורת נתונים - אתרים מרוחקים מחוברים באמצעות סיב אופטי ו-IP/VPN. המערכת המקומית מבוססת על M10 בעוד המוקד קיימת מערכת M100. תכנון רחב פס וקצב הגלישה: כמות דחיסה מחושבת לפי H264, רזולוציה לפי MP2, לפי FPS-SCAME ב- MEDIUM, חישוב של 25, COMPLEVITY, חישוב מתייחס למערכות המצלמות באתרים עד 20 מצלמות IP בזמנית, התוצאה המתבקשת MBPS20 מינימום לכל אתר, עבור כל מצלמה KB750, עבור כל מערכת פריצה KB500, עבור כל בקר של מערכת בקרת כניסה KB200.</p> <p>הערות: 1. ראה בנפרד טבלה עם פירוט לחישוב סופי של עומסי תקשורת והמלצות לרוחב פס בכל אתר. 2. בתכנון למערכות מעל 20 מצלמות יש להזמין Mbps50 (מינימום לכל אתר)</p>
		1	יח'	<p>05.07 תוכנה להקלטת שיחות טלפון כולל חיבור לאחסון השיחות וגיבוי מקומי</p>
		1	מערכת	<p>05.08 התקנת אנטנות של ניצן כתום וכל העלויות הנדרשות להתקנת האטנ' ואבזור חיצוני של מערכת הקשר- ניצן כתום</p>
		1	מערכת	<p>05.09 המוקד יחווט במערכת טלוויזיה לבחירת הספק (יס/הוט) ב 5 נקודות + 5 ממירים (בנק' מוקד פתוח עם כל חבילות הערוצים!)</p>
		1	מערכת	<p>05.10 מערכת אזעקה - כולל מפענחת שידועת לקבל אינדיקציות מכל האתרים, כולל גיבוי + 10% יתירות. כל אתר מאובטח יקבל קו קל וגיבוי gprs באחריות ספק זוכה. יש לחבר את המערכות להתמשק למערכת השו"ב CITYSHOB (או שווה ערך). מערכת האזעקה חייבת להיות מסוגלת לשלוח הודעות SMS כחלק ממערכת האזעקה באופן אוטומטי (כל זאת ללא הגבלת כמות שליחת הודעות SMS מסרונים). יש להתקין מפענחת ייעודית במוקד המסוגלת לתקשר עם כל מערכות האזעקה בכל האתרים, כולל חיבור מקביל לטובת גיבוי של מערכות האזעקה המקומיות (כולל הגדרת מינימום של 10% מכלל האתרים), כולל התקן UPS לכל מערכת מקומית לתת מענה למשך שעה עד הגעת החשמל.</p> <p>הספק מחויב לספק לכל אתר מאובטח שהינו משרד/יחידת יום יחובר קו קל (קו בזק) +חיבור GPRS לגיבוי. כמו כן לקבל אישורי תקינות ואישורי חיבור למוקד מרכז במשרד</p>





מכרז פומבי דו-שלבי מספר 135/2023

					הרווחה (בכל יחידה מאובטחת שהיא יחידת יום ולא לגבי אתרים שמאוישים 24/7).	
		2		יח'	מערכת גיבוי במצלמות אבטחה – בהתאם לאפיון של שרתי הגיבוי, 2 שרתי היקוויזן לפי הדגם: DS-96256-NI-I16	05.11
		1		יח'	ארון תקשורת - U44, עומר 100, דלתות צד+גב פריקית, חזית שני חלקים, גלגלים, מגשים נשלפים, מגירה נשלפת למסך, מקלדת ועכבר	05.12
		1		יח'	ארון מתכת חסין אש למסמכים בחדר תקשורת	05.13
		1		יח'	מדפסת משולבת פקס, סריקה והדפסה לעמדות עבודה. תעשייתית לעבודה ממושכת, כולל הדפסה בצבע, כולל תחזוקה באופן שוטף (תיקון, טיפול בתקלות והחלפת טונרים)	05.14
		2		יח'	כונן חיצוני לגיבוי בחדר תקשורת 4 טרה, כולל תוכנה לניהול גיבויים והצפנה להגנה על המידע, כולל אפשרות להתחברות וגיבוי בענן ספציפי שיוגדר	05.15
		5		מערכת	תחנות עבודה למנהלים הכוללות: מחשב מיקרו פסי i9 (כדוגמת: ניח לנובו Lenovo M70q Tiny G2 i9-11900T/16GB/1TB SSD/WIFI/VESA/WIN 10 PRO/3Yr (11MY0039IV), מקלדת ועכבר אל חוטיים, כונן פנימי מהיר SSD בגודל של לפחות 1 טרה, זיכרון RAM לפחות 16GB, 2 מסך מחשב בגודל 24" מסוג קעור, יסופקו עם מפצלי HDMI ל 4 מקורות חיצוניים (לברקו, מסך חיצוני וכו'), עמדות המסכים יותקנו ע"ג זרוע מסך המחוברת לשולחן וניתנת להזזה לכל כיוון, דיסק און קי לשמירה והעברת מידע בגודל 128GB, מצלמת רשת איכותית לפגישות זום ושיחות וידאו (מסוג LOGITECH BRIO), זוג רמקולים איכותיים קריאטיב/שווה ערך, כולל מערכות הפעלה WIN 10/11 עם רישיונות הפעלה והתקנה, התקנה ורישיונות תוכנת רופיס (גרסה אחרונה), התקנה ורישיון לתוכנת אנטי וירוס, שירות עדכוני תוכנות ורישיונות ותחזוקה שוטפת לחומרה ותוכנה, כל מחשב יגיע עם KMV, הכבילה תהיה מוטמנת מתחת לשולחן, כולל לוח תקשורת שקוע באמצע שולחן.	05.17



מכרז פומבי דו-שלבי מספר 135/2023

					עמדות לפי פירוט: 2 מנהל מוקד (אחד לניהול כללי ושני לניהול המוקד עם מערכות כשלוחה), 3 מפקחים.	
		2		יה'	מחשב נייד למנהל מסוג Lenovo Yoga 7 ,BH006RIV82 14ITL5 ,גודל מסך 14 ,מעבד 17, זיכרון RAM 16G , מערכת הפעלה WIN 10 PRO , כונן קשיח T 1	05.19



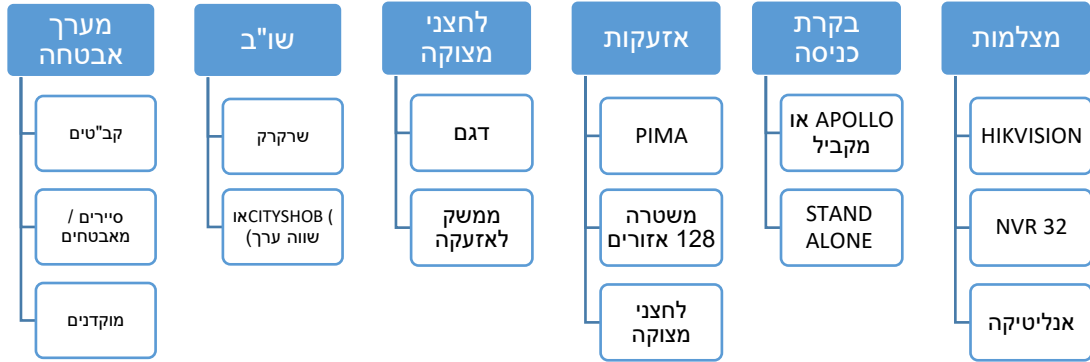


מצלמה גלאי נפח בקרת כניסה



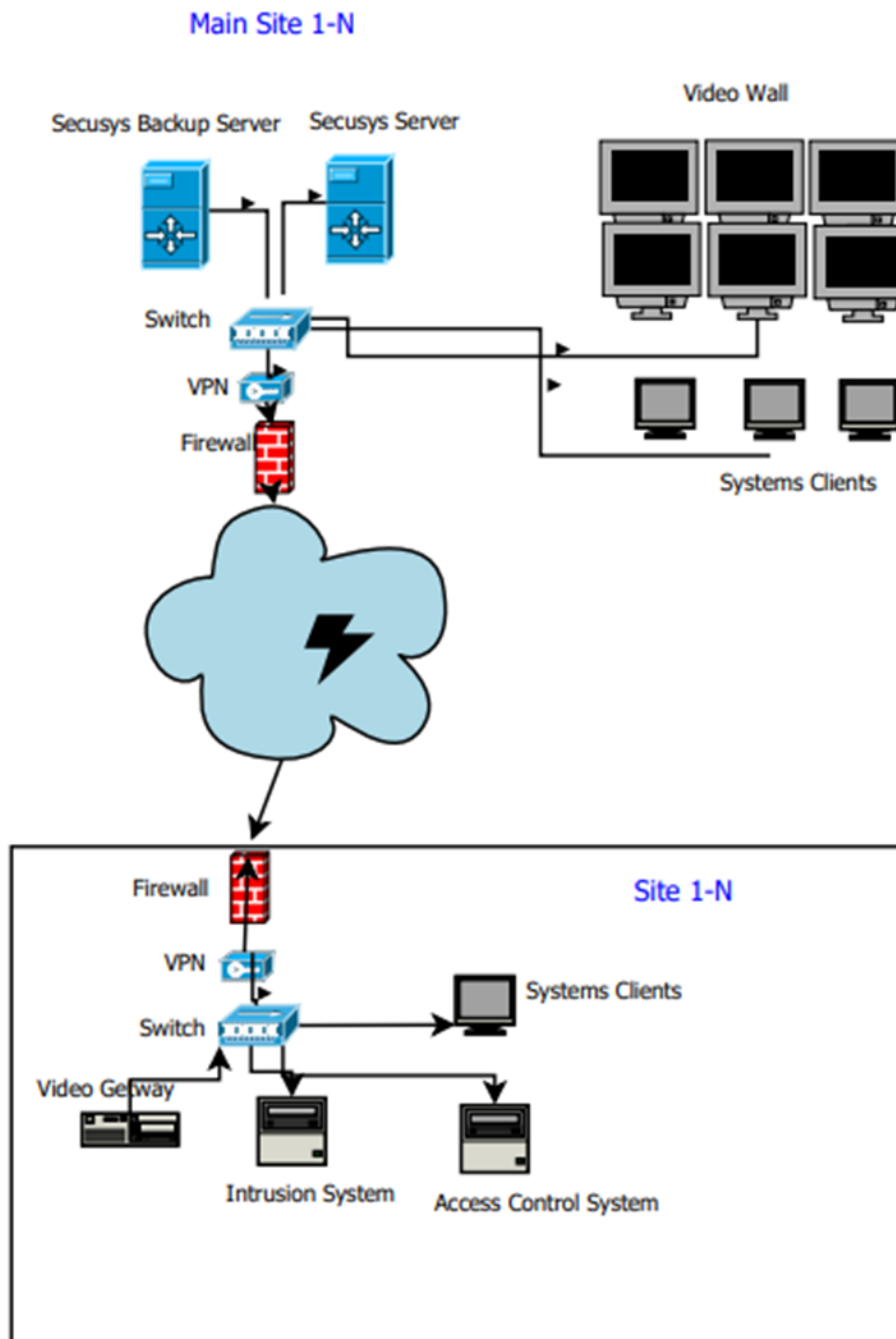


25.4 נספח ג' – קביעת תו תקן אמצעים טכנולוגיים לאתר חדש





25.5 נספח ד' – תכנון וחלוקת מערכת שו"ב





נספח 2 י' הוראה מס. 8.2.1 בנושא הגנה על זכויות עובדים

פירוט	נושא
	משרד האוצר אגף החשב הכללי תכ"ם – נותני שירותים חיצוניים ועובדי קבלן
נותני שירותים חיצוניים ועובדי קבלן	פרק ראשי:
העסקת עובדי קבלן	פרק משני:
8.2.1	מספר הוראה:
15	מהדורה:
04.09.2022	בתוקף מיום:
יוסי איצקוביץ סגן בכיר לחשב הכללי	שם המאשר:

1. מבוא

- 1.1. משרדי הממשלה מקיימים מכרזים והסכמי התקשרות עם קבלני שירותים בתחומי השמירה, האבטחה והניקיון.
 - 1.2. הוראה זו מוסיפה על האמור בכל דין, לרבות [חוק עסקאות גופים ציבוריים, תשל"ו-1976](#), [חוק חובת המכרזים, תשנ"ב-1992](#), [חוק להגברת האכיפה של דיני העבודה, תשע"ב-2011](#), [חוקי העבודה, הסכמים קיבוציים, צווי הרחבה והוראות תכ"ם](#), המסדירות התקשרויות ופיקוח על ביצוען מכוח סעיף 24 [לתקנות חובת המכרזים, תשנ"ג-1993](#).
 - 1.3. נספח התמחיר, שבו מפורטים מרכיבי השכר לעובדים (בהתאם לחלקיות משרה) [בהודעה, "עלות שכר למעסיק לכל שעת עבודה בתחום השמירה והאבטחה"](#), ובהודעה, "עלות שכר למעסיק לכל שעת עבודה בתחום השמירה והאבטחה", הוא חלק בלתי נפרד מהוראה זו.
 - 1.4. מנכ"ל המשרד יודא יישום הוראה זו לצורך קיום זכויות עובדי קבלני השירותים. יישום ההוראה יקנה למנכ"ל ולמשרד הגנות בדיון פלילי ואזרחי, כפי שנקבע [בחוק להגברת האכיפה של דיני העבודה, תשע"ב-2011](#).
 - 1.5. הוראות מכרזים והסכמי התקשרות של משרדי הממשלה עם קבלני השירותים יותאמו להוראה זו.
 - 1.6. מטרת ההוראה
- להסדיר היבטים שונים בהתקשרות משרדי ממשלה ויחידות סמך (להלן: "משרדי הממשלה") עם קבלני שירותים (להלן: "הקבלנים"), כדי לאתר ולמנוע תופעות של הפרת זכויות עובדים המועסקים על ידי הקבלנים במשרדי הממשלה.
- 1.7. ראה הגדרות הוראה זו [בנספח א – הגדרות](#).





2. הנחיות לביצוע

2.1. תנאי סף להשתתפות במכרזים למתן שירותים בתחומי השמירה, האבטחה והניקיון

2.1.1. למציע רישיון לעסוק כקבלן שירות כמשמעותו ב[חוק העסקת עובדים על ידי קבלני כוח אדם, תשנ"ו-1996](#).

2.1.2. המשרד לא יתקשר עם ספק, אלא אם התקיימו כל אלה:

2.1.2.1. עד מועד ההתקשרות לא הורשעו הספק ובעל הזיקה אליו, כהגדרתו ב[חוק עסקאות](#)

[גופים ציבוריים, תשל"ו-1976](#), ביותר משתי עבירות בגין הפרת חוקי העבודה המפורטים

[בנספח ג - רשימת החוקים המפורטים בתוספת שלישית לחוק להגברת האכיפה של](#)

[דיני העבודה ובנספח ד - רשימת צווי הרחבה](#), ואם הורשעו ביותר משתי עבירות - כי

במועד ההתקשרות חלפו שלוש שנים לפחות ממועד ההרשעה האחרונה;

2.1.2.2. בשלוש השנים שקדמו למועד ההתקשרות לא הוטלו על הספק או על בעל הזיקה אליו,

כהגדרתו ב[חוק עסקאות גופים ציבוריים, תשל"ו-1976](#), עיצומים כספיים בשל יותר משש

הפרות המהוות עבירה, בגין הפרת חוקי העבודה המפורטים בנספח ג - [רשימת החוקים](#)

[המפורטים בתוספת שלישית לחוק להגברת האכיפה של דיני העבודה ובנספח ד -](#)

[רשימת צווי הרחבה](#); לעניין זה יראו מספר הפרות שבגינם הוטל עיצום כספי כהפרה

אחת, אם ניתן אישור מנהל מינהל ההסדרה והאכיפה במשרד הכלכלה כי ההפרות

בוצעו כלפי עובד אחד בתקופה אחת שעל בסיסה משתלם לו שכר.

2.1.3. התחייבות המציע, כי לצורך ביצוע העבודות נשוא ההסכם, לא יועסקו עובדים זרים כמפורט

בהוראת תכ"ם, "עידוד העסקת עובדים ישראלים במסגרת התקשרויות הממשלה", מס' 7.11.6.

2.2. מסמכים שעל המציע להגיש בעת הגשת ההצעה למכרז

2.2.1. העתק נאמן למקור של הרישיון לעסוק כקבלן שירות כמשמעותו ב[חוק העסקת עובדים על ידי קבלני כוח אדם, תשנ"ו-1996](#).

2.2.2. תצהיר של המציע ושל בעלי הזיקה בו, בדבר קיום חובותיו בעניין שמירת זכויות עובדים על פי דיני

עבודה, צווי הרחבה וההסכמים הקיבוציים החלים על המציע כמעסיק לצורך אספקת השירותים

(ראה [נספח ב - רשימת חוקי העבודה](#)). בתצהיר יפורט, בין היתר, המידע הבא:

2.2.2.1. ההרשעות הפליליות של המציע בגין הפרת דיני עבודה.

2.2.2.2. ההרשעות הפליליות של בעלי השליטה במציע בגין הפרת דיני עבודה.

2.2.2.3. ההרשעות הפליליות של חברות אחרות בשליטת מי מבעלי השליטה (אם קיימות) בגין

הפרת דיני עבודה.

2.2.2.4. פסקי דין חלוטים בגין הפרת דיני עבודה.





מרכז פומבי דו-שלבי מספר 135/2023

- 2.2.2.5. כל הקנסות שהושתו על כל הנ"ל בגין הפרה של חוקי העבודה על ידי מינהל ההסדרה והאכיפה במשרד התעשייה המסחר והתעסוקה (להלן: "הכלכלה"), בשנתיים האחרונות שקדמו למועד האחרון להגשת ההצעות.
- 2.2.2.6. כל העיצומים הכספיים שהושתו על כל הנ"ל בגין הפרה של חוקי העבודה על ידי מינהל ההסדרה והאכיפה בכלכלה, בשלוש השנים האחרונות שקדמו למועד האחרון להגשת ההצעות, בהתאם ל[חוק להגברת האכיפה של דיני העבודה, תשע"ב-2011](#).
- 2.2.3. תצהיר ובו התחייבות כי לצורך ביצוע העבודות נשוא ההסכם, לא יועסקו עובדים זרים כמפורט ב[הוראת תכ"ם, "עידוד העסקת עובדים ישראלים במסגרת התקשרויות הממשלה", מס' 7.11.6](#).
- 2.2.4. אישור מטעם מינהל ההסדרה והאכיפה במשרד הכלכלה בדבר הרשעות ב-3 השנים האחרונות שקדמו למועד האחרון להגשת ההצעה, קנסות בשנה האחרונה ועיצומים כספיים ב-3 השנים האחרונות שקדמו למועד האחרון להגשת הצעה, אם היו, או היעדר הרשעות. ראה נוהל קבלת האישור ב[הודעה, "נוהל קבלת אישור בדבר הרשעות וקנסות בגין הפרת חוקי העבודה"](#).
- 2.2.5. נספח התמחיר המפרט את מרכיבי השכר לעובדים (ראה [הודעה, "עלות שכר למעסיק לכל שעת עבודה בתחום הניקיון"](#), ו[הודעה, "עלות שכר למעסיק לכל שעת עבודה בתחום השמירה והאבטחה"](#)) וכן את עלות השכר המינימאלית אשר המציע ישלם לעובדיו.
- 2.2.6. נוסח מלא וחתום של הצהרת המעביד על אודות עלות השכר ([ראה נספח ז – עלות השכר למעביד](#)).
- 2.2.7. הצהרה כי הצעתו כוללת את עלות השכר למעביד וכן עלויות נוספות בגין ההסכם, כולל רווח למתן השירותים המבוקשים במסגרת המכרז.
- 2.3. **תנאים לדחיית הצעה בהתאם לתקנה 6 א' לתקנות חובת המכרזים**
- 2.3.1. ככלל, ועדת המכרזים תדחה הצעה המקיימת אחד מהתנאים בסעיפים 2.3.1.1 ו- 2.3.1.2 המפורטים להלן. אולם הוועדה רשאית להחליט מטעמים מיוחדים שיירשמו בפרוטוקול שלא לדחות הצעה במכרז. זאת, אף אם התקיים לגביה אחד התנאים בהתחשב בין היתר בהתנהלותו של המציע בדרך כלל בכל הקשור לשמירת זכויות עובדים וכן ביחס שבין היקף הפעילות של המציע שבשלה הורשע או נקנס בשל הפרת דיני העבודה לבין היקף פעילותו הכולל:
- 2.3.1.1. במקרים שבהם הורשע המציע או מי מבעלי הזיקה אליו ב-3 השנים האחרונות שקדמו למועד האחרון להגשת הצעות במכרז בעברה פלילית אחת לפחות הנוגעת לחוקי העבודה המפורטים ב[נספח ב – רשימת חוקי העבודה](#).
- 2.3.1.2. במקרים שבהם נקנס המציע או מי מבעלי הזיקה אליו על ידי מינהל ההסדרה והאכיפה במשרד הכלכלה ביותר משני קנסות בגין עבירות על חוקי העבודה [המפורטים ב[נספח ב – רשימת חוקי העבודה](#)] בשנה האחרונה שקדמה למועד האחרון להגשת הצעות במכרז. מספר קנסות בגין אותה עברה ייספרו כקנסות שונים.
- 2.4. **תנאי לפסילת הצעה**





מכרז פומבי דו-שלבי מספר 135/2023

2.4.1. במקרה שלהלן לוועדת המכרזים לא יהיה שיקול דעת, כאמור בסעיף 2.3 לעיל, והוועדה תפסול את ההצעה על סף:

2.4.1.1. הצעות שעולה מהן כי בקיום ההתקשרות ייפגעו זכויות עובדים. וועדת המכרזים תבחן תנאי זה בהצעה בהתאם לעלויות השכר המפורטות בנספח התמחיר, עלויות נוספות בהתאם לדרישות שנקבעו במסמכי המכרז ועצם קיומו של רווח לספק בלבד.

2.5. ציון סף להתמודדות במכרזים

2.5.1. ציוני מבדק זכויות עובדים נקבעים על ידי חטיבת הביקורת באגף החשב הכללי ומפורסמים בקובץ המצורף להוראת תכ"ם, "מערך מרכזי לביקורת על זכויות עובדים המועסקים על ידי קבלני שירותים בתחומי השמירה, האבטחה, הניקיון וההסעדה", מס' 5.1.4.

2.5.2. משרד האוצר פועל לתיקון תקנות חובת המכרזים, תשנ"ג-1993, שלפיו קבלן שירות בתחום שמירה, אבטחה, ניקיון או הסעדה, אשר קיבל ציון מבדק נמוך בשל הפרת זכויות עובדים בתחומים אלו כפי שייקבע בתקנות חובת המכרזים, תשנ"ג-1993, לא יוכל להגיש הצעות במכרזים שמפרסמת המדינה בתחומים אלו לתקופה שתיקבע בתקנות.

2.6. אמות מידה לבחירת הצעה

2.6.1. ועדת המכרזים תהיה רשאית להתחשב כאמת מידה לבדיקת הצעה בהתנהלותו של המציע בנוגע לשמירת זכויות עובדים (לפי תקנה 22(א)(6) בתקנות חובת המכרזים, תשנ"ג-1993), לרבות בקיומה של חוות דעת שלילית בכתב או בדוח ביקורת שלילי בעניין זה, מאת משרד שאתו התקשר המציע במהלך 3 השנים שקדמו למועד האחרון להגשת הצעות וכן בנתונים נוספים בנוגע לשמירה על זכויות עובדים, אשר הוגשו במסגרת המסמכים שהוגשו במועד הגשת הצעה למכרז.

2.6.2. ועדת המכרזים תכלול במסגרת אמות המידה את ציוני מבדק זכויות עובדים, המפורסמים בקובץ המצורף להוראת תכ"ם, "מערך מרכזי לביקורת על זכויות עובדים המועסקים על ידי קבלני שירותים בתחומי השמירה, האבטחה, הניקיון וההסעדה", מס' 5.1.4. ציון מבדק זכויות העובדים יהווה 40% מאמות המידה לבחירת ההצעה במכרז.

2.6.3. דירוג קבלן שירותים במכרז, בגינו טרם פורסם ציון מבדק זכויות עובדים, ייקבע על פי מדדי איכות ומחיר בלבד, כאשר משקל ציון מבדק זכויות עובדים במכרז יוקצה באופן יחסי בין אמות המידה האחרות במכרז.

2.6.4. אם ייוודע לעורך המכרז שהמציע או בעל הזיקה אליו, אשר קיבל ציון מבדק סופי, ולאחר מכן הקים עסק, או תאגיד, או שהגיש הצעות למכרז באמצעות חברות (חברה בת, חברה אחות, חברה נכדה), בין היתר, כדי לחמוק מציון המבדק שקיבל בעבר, רשאי עורך המכרז, בתיאום עם הלשכה המשפטית ואגף הרישוי במשרד הכלכלה והמסחר, לייחס את ציון המבדק, שניתן בעבר למציע, לעסק החדש שהקים או לחברה בקבוצה. ההחלטה בדבר ייחוס ציון המבדק כאמור תתקבל לאחר שיערך למציע שימוע במסגרתו יציג את טענותיו.





מרכז פומבי דו-שלבי מספר 135/2023

2.7 סעיפים בהסכם ההתקשרות

2.7.1 בכל הסכם עם קבלן השירותים יכולול עורך המכרז של המשרד את הסעיפים הבאים:

2.7.1.1 הקבלן מתחייב לשלם לעובדים המועסקים על ידו, בקשר לביצועו של חוזה זה, כל

תשלום או זכות המגיעים להם על פי כל דין, הסכם קיבוצי או צו הרחבה החלים עליהם וכן על פי הוראות חוזה זה (להלן: "הוראות הדין"). שכר השעה אשר ישולם על ידי הקבלן לעובדיו לא יפחת מעלות השכר כפי שהצהיר עליה במועד הגשת ההצעות למכרז, ובכל מקרה עלות זו לא תפחת מעלות השכר המינימאלית הנקבעת על ידי שר הכלכלה ומתעדכנת מעת לעת. יובהר כי במקרים שבהם נספח התמחיר שנקבע במכרז מיטיב עם העובד לעומת הוראות הדין, יש לפעול בהתאם לקבוע בנספח התמחיר. הפרת סעיף זה היא הפרה יסודית של החוזה ועילה לביטולו המידי.

2.7.1.2 הקבלן מתחייב, במקרה הצורך, להסדיר את יחסי העבודה בינו לבין העובדים המועסקים על ידו לצורך חוזה זה בהסכם העסקה התואם את דרישות החוזה. הפרת סעיף זה היא הפרה יסודית של החוזה ועילה לביטולו המידי. אם יבקש הקבלן להיטיב עם עובדיו יותר מהקבוע בהסכם זה, הוא רשאי על פי שיקול דעתו בלבד לעשות כן ובלבד שיישא בכל עלות נוספת שתידרש.

2.7.1.3 הקבלן ימסור לכל עובד על פי חוזה זה תלוש שכר חודשי בהתאם לתיקון מס' 24 לחוק [הגנת השכר, תשי"ח-1958](#). אם נמנע עובד מלאסוף את תלוש השכר שלו בפרק זמן של 30 יום, ישלח לו אותו הקבלן בדואר מיד לאחר המועד האמור.

2.7.1.4 הקבלן ימציא לכל עובדיו הודעה לפי [חוק הודעה לעובד ולמועמד לעבודה \(תנאי עבודה והליכי מיון וקבלה לעבודה\), תשס"ב-2002](#). לעובד שאינו קורא עברית תומצא הודעה לעיון בשפה המובנת לו. תנאי לתחילת ההתקשרות יהיה המצאת טופס הכולל את פרטי העובדים שקיבלו את ההודעה וכן הצהרה כי העובד קיבל את ההודעה, קרא אותה והבין את תוכנה, וזאת בצירוף נוסח ההודעה שנמסרה לעובד או נוסח ההודעה המעודכנת לעובד.

2.7.1.5 אחת לחצי שנה ימציא הקבלן למשרד הצהרה שהוא עומד בכל החובות והתשלומים החלים עליו לפי חוקי העבודה ולפי הסכם ההתקשרות כלפי עובדיו המוצבים באתרי המשרד ובמתקניו. על ההצהרה להיות חתומה בידי מורשה חתימה מטעם קבלן השירותים ועל ידי עורך דין.

2.7.1.6 הקבלן יבטח את עובדיו בביטוח פנסיוני התואם את הקבוע [בצו ההרחבה \[נוסח משולב\] לפנסיה חובה 2011](#) (י"פ 5772 (29.1.08), 1736 (להלן: "צו ההרחבה"), בשינויים שיפורטו להלן:

2.7.1.6.1 על הקבלן לא יחולו הסייגים הקבועים בסעיף 1.4 א. – 5 לצו ההרחבה.





מרכז פומבי דו-שלבי מספר 135/2023

2.7.1.6.2 על אף האמור בצו ההרחבה (ובעיקר בסעיף 6 ד' לצו) שיעור ההפרשות מהשכר הפנסיוני לפוליסה אישית על שם העובד בקופת גמל (בהתאם לסעיף 13 של [חוק הפיקוח על שירותים פיננסיים \(קופות גמל\), תשס"ה-2005](#)) אשר להם מחויב הקבלן החל מיום העסקת העובד לצורך ביצוע ההתקשרות יהיה כדלקמן:

הפרשות המעביד	הפרשות העובד	המעביד לפיצויים	סה"כ
7.5%	7%	8.33%	22.83%

2.7.1.6.3 על ההפרשה הפנסיונית לעמוד בכל התנאים המוגדרים בסעיף 14 [לחוק פיצויי פיטורים, תשכ"ג-1963](#).

2.7.1.6.4 על אף האמור בסעיפים 1.א.3 ו- 6.ה. – 6.ז.6ה' – ז' לצו ההרחבה (נוסח משולב) לפנסיה חובה, עובד המועסק על ידי הקבלן לצורך ביצוע חוזה זה יהיה זכאי לביטוח הפנסיוני ולביצוע ההפרשות בשיעורים המצוינים לעיל החל מיום העסקת העובד לצורך ביצוע ההתקשרות.

2.7.1.6.5 ההפקדות ותשלומי המעביד עבור פיצויי פיטורים לא ניתנים להחזרה למעביד גם במקרה שבו העובד הפסיק את עבודתו מרצונו.

2.7.1.6.6 למען הסר ספק, מובהר כי למרות הוראות סעיף 23 [לחוק הפיקוח על שירותים פיננסיים \(קופות גמל\), תשס"ה-2005](#), לא יהיה הקבלן רשאי למשוך את כספי התגמולים שנצברו בקופה, לרבות תגמולי המעסיק.

2.7.1.6.7 חל על הקבלן איסור לבצע את ההסדר הפנסיוני באמצעות סוכנות שהוא בעל עניין בה או שבעל עניין בקבלן הוא בעל עניין בסוכנות.

2.7.1.7 הקבלן מתחייב להפריש לקופת גמל בגין קצובת הנסיעה המשולמת לעובד. הפרשות כאמור יהיו כדלקמן:

הפרשות העובד	הפרשות המעביד	סה"כ
5%	5%	10%

2.7.1.8 קרן השתלמות

2.7.1.8.1 הקבלן מתחייב להפריש עבור העובדים תשלומים חודשיים לקרן השתלמות שתיבחר על ידי העובד.





2.7.1.8.2. הפרשות עבור הקרן, בין אם נבחרה קרן על ידי העובד ובין אם לאו, יבוצעו ובהתאם לכללים המפורסמים ב**הודעה**, **"עלות שכר למעסיק לכל שעת עבודה בתחום הניקיון"**, ו**בהודעה**, **"עלות שכר למעסיק לכל שעת עבודה בתחום השמירה והאבטחה"**.

סה"כ	הפרשות המעביד	הפרשות העובד
10%	7.5%	2.5%

2.7.2. הקבלן מתחייב, לא יאוחר מ-60 יום מיום החתימה על ההסכם, להעביר ל"גוף מוסדי" ול"מוצר הפנסיוני" (כמשמעותם **בחוק הפיקוח על שירותים פיננסיים (ייעוץ, שיווק ומערכת סליקה פנסיוניים), תשס"ה-2005**) (אחד או יותר), שאליו מפקיד הספק את התשלומים הפנסיוניים עבור העובד (בסעיף זה – "הקופה") רשימה הכוללת את הפרטים הבאים:

2.7.2.1. שם פרטי, שם משפחה, מען העובד, מספר תעודת זהות, תאריך תחילת עבודה של העובד המועסק על ידו לצורך ביצוע חוזה זה, ושבגיננו מפריש הספק תשלומים פנסיוניים לקופה.

2.7.2.2. פירוט שכרו החודשי של העובד החל מיום החתימה על החוזה או החל מיום קליטתו של העובד או החל מהיום שהעובד התחיל לעבוד מכוח חוזה זה, לפי העניין.

2.7.2.3. העתק מהרשימה יועבר למזמין, מוחתם בחותמת "העתק זהה למקור", וחתום על ידי עורך דין.

2.7.2.4. רישום חסר או כוזב של הדיווח יהיה הפרה יסודית של החוזה ועילה לביטולו.

2.7.2.5. דיווח זה יחזור על עצמו מדי 1 בחודש פברואר ו-1 בחודש אוגוסט של כל שנה. הדיווח יכול גם את רשימת העובדים שהועסקו על ידי הספק לצורך ביצוע חוזה זה, ושסיימו את עבודתם אצלו מכל סיבה שהיא במהלך חצי השנה שקדמה למועד הדיווח.

2.7.2.6. ההוראות דלעיל יעוגנו ויפורטו בהודעה לעובד כמפורט בסעיף 2.7.1.4 לעיל.

2.7.2.7. התקשרויות בתחום הניקיון

2.7.2.7.1. הקבלן מתחייב לנהל רישום מרוכז ומסודר לוותק שנצבר לעובדיו. חישוב הוותק יעשה בהתאם לכללים המפורסמים ב**הודעה**, **"עלות שכר למעסיק לכל שעת עבודה בתחום הניקיון"**.

2.7.2.7.2. הקבלן מתחייב כי, במועד סיום ההתקשרות עם המשרד הממשלתי, יעביר למשרד ולקבלן הנכנס במקומו את רשימת העובדים שהועסקו על ידו לצורך מתן השירותים במשרד, וכן הוותק שצברו בהתאם לקבוע בסעיף 7 לצו ההרחבה בענף הניקיון מיום 01.03.2014.

2.7.3. כללי הצמדה





- 2.7.3.1. כללי הצמדה יחולקו לשניים. כללי הצמדה עבור רכיבים שהם שכר עבודה וכללי הצמדה עבור רכיבים שאינם שכר עבודה. לשם כך, יש לדרוש מקבלן השירותים לציין במסגרת הגשת הצעתו במכרז את היקף משרות כוח האדם אשר יועסק על ידו לצורך ביצוע ההתקשרות.
- 2.7.3.2. כללי ההצמדה בעדכון רכיבי השכר: במקרה שעודכן רכיב מרכיבי ערך שעת העבודה מכוח הוראות חוק או צו הרחבה או כל הסכם שחתמה המדינה, יעודכן ערך שעת העבודה לנותן השירות בהתאם, במועד שבו חל עדכון הרכיבים. תקורת הקבלן לא תגדל בעקבות עליית ערך שעת עבודה. יובהר כי הקבלן מתחייב להעביר תוספות אלו לעובדיו במלואן.
- 2.7.3.2.1. במקרים בהם עובדי הקבלן מרוויחים שכר יסוד הגבוה מהשכר המינימלי המפורסם בהודעה, "עלות שכר למעסיק לכל שעת עבודה בתחום הניקיון" או הודעה, "עלות שכר למעסיק לכל שעת עבודה בתחום השמירה והאבטחה". עדכון בשכר היסוד המינימלי לא יגרור עליה מקבילה בשכר העובדים כל עוד שכרם גבוה מהשכר המעודכן אשר פורסם בהודעה.
- 2.7.3.3. התשלום עבור רכיבים שאינם שכר עבודה יוצמדו על פי הכללים הקבועים בהוראת תכ"ם, "כללי הצמדה בהתקשרויות", מס' 7.3.2.
- 2.7.4. הארכת התקשרות מתוקף אופציה הקיימת בהסכם או לפי כל דין תמומש רק לאחר שהקבלן ימציא למשרד רישיון בתוקף כאמור בסעיף 2.1.1 לעיל ותצהירים כאמור בסעיפים 2.1 ו- 2.1.1 לעיל, בנוגע לתקופה שחלפה מאז ראשית ההתקשרות. אם היו לקבלן הרשעות או קנסות כמפורט בסעיפים לעיל, תפעל ועדת המכרזים בהתאם לאמור בסעיפים 2.32.3 ו- 2.4 לעיל.
- 2.7.5. במסגרת השיקולים להארכת התקשרות מתוקף אופציה הקיימת בהסכם, יובא בחשבון על ידי ועדת מכרזים בין היתר ציון המבדק הסופי, אשר ניתן לקבלן השירותים.
- 2.7.6. הקבלן יפעיל מנגנון מסודר וקבוע המתעד את זמני נוכחות העובד במקום העבודה.
- 2.7.7. הקבלן יתחייב לעדכן את המזמין באופן מידי על כל התראה מנהלית שיקבל מהממונה בגין הפרה של חוקי העבודה המפורטים בנספח ג – רשימת החוקים המפורטים בתוספת השלישית בחוק להגברת האכיפה של דיני העבודה, וידווח למזמין על אופן תיקון ההפרה שנמצאה על ידי הממונה.
- 2.7.8. הקבלן יתחייב לשתף פעולה באופן מלא עם ביקורות שיערכו מטעם יחידת הביקורת באגף החשב הכללי, מינהל ההסדרה והאכיפה במשרד הכלכלה, רשות האוכלוסין וההגירה, משרדי הממשלה וכל גורם מקצועי אשר ימונה על ידי החשב הכללי או על ידי משרדי הממשלה לעניין שמירת זכויות עובדים. הפרת סעיף זה מהווה הפרה יסודית של החוזה ועילה לביטול המידי.
- 2.7.9. במסגרת הביקורת יידרש הקבלן להמציא, בין היתר, אישורים על תשלומים למס הכנסה, למוסד לביטוח לאומי, לקרנות פנסיה ולקופות גמל, תלושי שכר, דוחות נוכחות של העובדים המועסקים





- במשרדי הממשלה וכן כל מסמך אחר הרלוונטי לביקורת לרבות קבצים ממוחשבים. הפרת סעיף זה מהווה הפרה יסודית של החוזה ועילה לביטולו המידי.
- 2.7.10. במקרים שבהם נמצאה הפרה של זכויות עובדים, יועברו כל הממצאים בכתב לקבלן והעתקים יועברו למשרד שבו התבצעה העבודה. הקבלן יתחייב להמציא בתוך 30 ימים תצהיר מאת ההנהלה בצירוף חוות דעת רואה חשבון המפרט תיקון מלא של הליקויים, כולל תשלום רטרואקטיבי לעובדים שזכויותיהם הופרו. מובהר בזאת כי במקרה שהמשרד החליט על הפסקת ההתקשרות, לא יהיה בכך משום ויתור כלשהו על טענה או על תביעה למיזוי מלוא זכויות המשרד על פי תנאי ההתקשרות וכל דין.
- 2.7.11. הקבלן יתחייב להשיב בכתב בתוך 30 ימים על כל תלונה שתועבר אליו מהמשרד המתקשר בדבר פגיעה בזכויות העובדים המועסקים על ידו במשרד. בתשובתו יפרט הקבלן את הליך בדיקת התלונה ואת האופן שבו טופלה. המשרד יעדכן את יחידת הביקורת באגף החשב הכללי בהתאם.
- 2.7.12. הקבלן מתחייב לדווח למשרד אם נשלל ממנו הרישיון הקבוע ב[חוק העסקת עובדים על ידי קבלני כוח אדם, תשנ"ו-1996](#).
- 2.7.13. הקבלן מתחייב כי לצורך ביצוע העבודות נשוא ההסכם, לא יועסקו עובדים זרים על ידו בין במישרין ובין בעקיפין, וכן ידועים לו הצעדים שיינקטו נגדו במקרה שיפר סעיף זה בהסכם כמפורט ב[הוראת תכ"ם, "עידוד העסקת עובדים ישראלים במסגרת התקשרויות הממשלה", מס' 7.11.6](#).
- 2.7.14. הקבלן מתחייב לצרף לתלוש המשכורת הראשון הנמסר לכל עובד מטעמו הנותן שירות במשרד, הודעה בכתב בדבר מיקומה המדויק של תיבת התלונות שאליה יוכל העובד למסור הודעה למשרד בדבר פגיעה בזכויותיו על ידי הקבלן. בנוסף, יידרש הקבלן לצרף הודעה כאמור, מדי שנה, בתלוש המשכורת של חודש ינואר לכלל עובדיו הנותנים שירות במשרד.
- 2.7.15. על מנת לעודד מצוינות בקרב העובדים, מתחייב הקבלן לשלם, אחת לשנה ולא יאוחר מחודש אפריל בכל שנה, מענק מצוינות לעובדים מצטיינים בגובה 1% מבסיס השכר המצרפי של עובדי הקבלן באותה שנה כמפורט להלן ועל פי אמות מידה שתקבע המדינה מעת לעת שיפורסמו ב[הודעה, "אמות מידה להענקת מענק מצוינות לעובדי קבלן בתחומי השמירה, האבטחה והניקיון"](#). יובהר כי הקבלן מתחייב לשלם בכל שנה את הסכום הכולל במלואו.
- 2.7.15.1. שכר הבסיס לחישוב מצוינות בעבודה יהיה הסך הכולל של רכיבי שכר היסוד המפורסם ב[הודעה, "עלות שכר למעסיק לכל שעת עבודה בתחום הניקיון" או הודעה, "עלות שכר למעסיק לכל שעת עבודה בתחום השמירה והאבטחה"](#) (גם עבור עובדים ששכרם גבוה מהשכר הנקוב בהודעה), בתוספת גמול בעד עבודה בשעות נוספות או ביום מנוחה, ככל שהעובד זכאי להם, וקצובת נסיעה בתקופה אשר בעדה משולם המענק.





2.7.15.2. המענק שישולם, אינו מהווה שכר לכל דבר ועניין, לא יובא בחשבון לעניין פיצויי פיטורים או לחישוב ערך שעה, ולא יבצעו בגינו הפרשות כלשהן (לרבות הפרשות לקופת גמל, ובכלל זה קרן פנסיה וקרן השתלמות).

2.7.16. שי לחג

2.7.16.1. שי לרגל ראש השנה ולרגל חג הפסח **לעובד שמירה:**

2.7.16.1.1. הקבלן יעניק שי לעובד אשר היה מועסק בתחילת החודש שבו חל ערב ראש השנה או חל ערב פסח, לפי העניין. **השי לא יוענק בטובין או בשווה כסף כגון תלושי קנייה.**

2.7.16.1.2. עובד המועסק בחלקיות משרה יהיה זכאי לשי לחג בהתאם לחלקיות משרתו.

2.7.16.1.3. גובה השי השנתי ייקבע ויתעדכן בהתאם לעדכונים שיחולו לגבי השתתפות המדינה בשי לחג המוענק לעובדים המועסקים בשירות המדינה, כמפורט בחוזרי נציבות שירות המדינה לעניין זה. השי יינתן בשני חלקים, חלקו לקראת חג הפסח וחלקו לקראת ראש השנה.

2.7.16.2. שי לרגל ראש השנה ולרגל חג הפסח **לעובדי ניקיון:**

2.7.16.2.1. הקבלן יעניק שי לעובד המועסק לפחות ב 50% משרה או שעבד לפחות 93 שעות בחודש בממוצע בשלושת החודשים אשר קדמו לחג. עובד המועסק בהיקף משרה נמוך מהאמור לעיל יהיה זכאי לשי לחג בהתאם לחלקיות משרתו בשלושת החודשים שקדמו למתן השי. **השי לא יוענק בטובין או בשווה כסף כגון תלושי קנייה.**

2.7.16.2.2. גובה השי השנתי ייקבע ויתעדכן בהתאם למפורט ב**הודעה, "עלות שכר למעסיק לכל שעת עבודה בתחום הניקיון"**. השי יינתן בשני חלקים, חלקו לקראת חג הפסח וחלקו לקראת ראש השנה.

2.7.16.3. **שי בטובין לחג**

2.7.16.3.1. הקבלן יעניק לעובד שי בטובין במועדים שבהם ניתן השי לעובדי המדינה (כגון: סלסלת שי לט"ו בשבט, משלוח מנות בפורים וכו') בשווי השתתפות המשרד שניתנה לעובד המדינה. הקבלן יזוכה במלוא סכום שווי המתנה שקבע המשרד.

2.7.16.3.2. המשרד יעביר לקבלן דרישה לרכישת שי בטובין לחג (כגון: סלסלת שי לט"ו בשבט, משלוח מנות בפורים וכו').





2.7.16.3.3. שווי ההשתתפות בתשלום לקבלן יהיה שווה לסכום השתתפות המשרד בשי המחולק לעובדי המדינה ללא סכום ההשתתפות של ועדי העובדים, אם ישנה השתתפות כאמור.

2.7.16.3.4. התשלום לקבלן עבור השי ייעשה כנגד הצגת חשבונית והצהרת הקבלן כי השי בטובין ניתן לכלל העובדים.

2.8. תשלום ייחודי בהנחיית החשב הכללי

2.8.1. הנחייה זו מטרתה לחזק את ההגנה על השתכרותם של עובדי הקבלן בתחום האבטחה, השמירה והניקיון, בקיומן של נסיבות מיוחדות עקב סופת שלגים או הקדמת מועד הבחירות לכנסת ישראל (להלן: "נסיבות מיוחדות"), אשר מונעות מן העובד להתייצב לעבודתו או לחילופין להשלים את שעות עבודתו. הגנה זו מוענקת נוכח מאפייניה הייחודיים של אוכלוסייה זו ותנאי העסקה הייחודיים שלה.

2.8.1.1. בעת קיומן של נסיבות מיוחדות אשר בעטיין נמנע מעובד הקבלן מלהתייצב במקום העבודה או מלהשלים את שעות עבודתו, בסמכותו של החשב הכללי, על פי שיקול דעתו הבלעדי, להנחות כי ישולם לעובד הקבלן במשרדי הממשלה תשלום בגין שעות עבודה שנמנע מלבצע או להשלים - כולן או מקצתן.

2.8.1.2. השעות בגינן ישולם התשלום הייחודי יקבעו בהתאם לנסיבות ועל-פי שיקול דעתו הבלעדי של החשב הכללי.

2.8.1.3. החשבים במשרדי הממשלה ישלמו לקבלן בגין העלות האמורה בסעיף 2.8.1.1 לעיל, בכפוף לבדיקה ובקרה אחר ביצוע התשלומים כאמור.

2.8.1.4. הנחיית החשב הכללי בדבר מתן התשלום האמור, הינה על פי שיקול דעתו, ואין כל תחולה להוראות נציבות שירות המדינה בדבר עובדי המדינה לעניין זה. ואולם, יובהר כי ככל שיינתן תשלום כאמור, ברי כי לא יחרוג תשלום שעות זה מההנחיה שניתנה בעניין זה לגבי עובדי מדינה.

2.9. גמול שעות עבודה במנוחה השבועית

2.9.1. הנחייה זו מטרתה להבהיר את נושא גמול שעות העבודה במנוחה השבועית. ככלל, בגין עבודה במנוחה השבועית, שמתבצעת בהתאם להוראת הגורמים הרלוונטיים, ישופה קבלן השירותים בערך השעתי כולל גמול נוסף של 50%.

2.9.2. בהתאם לסעיף 7 לחוק [שעות עבודה ומנוחה, התשי"א-1951](#), העובד יהיה זכאי ל- 36 שעות מנוחה רצופות בכל שבוע, ובכללן 25 שעות בגין יום המנוחה הדתי (יום שישי, שבת או ראשון), בהתאם לדתו ולבחירתו. סעיף 17 לחוק [שעות עבודה ומנוחה, התשי"א-1951](#), קובע כי עובד אשר התבקש





מרכז פומבי דו-שלבי מספר 135/2023

- לעבוד ביום המנוחה, יהא זכאי לגמול בשיעור של 150% משעת עבודתו, לכל הפחות, וכן יהא זכאי לשעות מנוחה חלופיות, במספר ובזמן שנקבע בהיתר ההעסקה.
- 2.9.3. בהתאם [לצו ההרחבה בענף השמירה והאבטחה 2022](#), עובדי שמירה ואבטחה יהיו זכאים ל-36 שעות מנוחה בשבוע, כאמור לעיל, אשר תחולנה משעה 16:00 ביום שישי ועד לשעה 04:00 ביום ראשון. לדוגמה, עובד אשר עבד ביום שישי החל מהשעה 12:00 ועד לשעה 20:00 ביום זה, יהא זכאי לגמול עבודה במנוחה שבועית בגין שעות העבודה מהשעה 16:00 ואילך; עובד אשר עבד במוצאי שבת במשמרת אשר הסתיימה ביום ראשון לאחר השעה 04:00 בבוקר, יהא זכאי לגמול עבודה במנוחה השבועית עד השעה 04:00 בלבד.
- 2.9.4. לאור האמור בסעיפים 2.9.1 - 2.9.3 לעיל, על ועדת המכרזים לפעול למניעת מצב של מכרז הפסד. באחריות המשרד לציין במסגרת מסמכי המכרז כי מצבת כוח האדם המוצע תאפשר מתן 36 שעות מנוחה שבועיות לעובד, או לחלופין שיפוי קבלן השירותים עבור גמול שעות עבודה במנוחה השבועית.
- 2.10. ניהול ההתקשרות מול הקבלן הזוכה
- 2.10.1. המשרד ישלם לקבלן בפועל סכום שישקף לכל הפחות את עלות השכר המינימאלית ואת העלויות הנוספות כולל רווח בהתאם להצעת הקבלן במועד הגשת ההצעות במכרז ובכפוף לזכויות המזמין כמפורט בהסכם.
- 2.10.2. יחידת הביקורת באגף החשב הכללי תערוך אחת לתשעה חודשים ביקורת על התקשרויות משרדי הממשלה עם קבלני שירותים לקיום דיני העבודה המפורטים ב**נספח ב – רשימת חוקי העבודה**. מטרת הביקורת היא בדיקת היעדר הפרות בדיני עבודה במסגרת ביצוע ההתקשרות. הביקורות כאמור ייעשו בהתאם להוראות תכ"ם שייקבעו ויחליפו את הבדיקות שבוצעו על ידי המשרדים.
- 2.10.3. רואה החשבון, אשר ביצע את הביקורת, ימסור בסיום הביקורת חוות דעת בנוגע להצהרת ההנהלה בדבר היעדר הפרות בדיני העבודה במסגרת ביצוע ההתקשרות, בהתאם ל**נספח ה – הצהרה בדבר תשלום שכר מינימום והיעדר הפרות בדיני עבודה, וחוות דעת רואה חשבון**. כמו כן, ימסור רואה החשבון דוח המפרט את ממצאי הביקורת. יחידת הביקורת תעביר את הממצאים לחשב המשרד הרלוונטי, לתיקון הליקויים ולהתייחסות.
- 2.10.4. במקרים שבהם נמצאו בביקורת הפרות אשר קבלן השירותים לא פעל לתיקון באופן מידי, ייערך שימוע על ידי יחידת הביקורת בנוכחות קבלן השירותים, הלשכה המשפטית של המשרד, חשב המשרד ונציגים רלוונטיים מהמשרד, ובמהלכו יידונו תוצאות הדוח וההפרות הדורשות תיקון.
- 2.10.5. אי תיקון ההפרות תוך פרק זמן סביר יגרום לחשיפה לאחריות אזרחית ו/או פלילית כמתואר בסעיף 2.11 להלן. על כן לאחר השימוע, יודאו הגורמים המקצועיים במשרד האחראים לביצוע ההתקשרות כי ההפרות תוקנו על ידי קבלן השירותים בשיתוף פעולה עם חשב המשרד, הלשכה





מרכז פומבי דו-שלבי מספר 135/2023

- המשפטית במשרדו ובאמצעות רואי החשבון מטעם המערך המרכזי. חשב המשרד ידווח ליחידת הביקורת אודות תיקון ההפרות.
- 2.10.6. במקרה של אי תיקון ההפרות תוך פרק זמן סביר שהוגדר בשימוע, יפעלו הגורמים המקצועיים האחראים על ביצוע ההתקשרות בשיתוף החשב לחילוט הערבות של קבלן השירותים ו/או תפעול ועדת המכרזים לביטול החוזה עמו, בהתאם ל**חוק להגברת האכיפה של דיני העבודה, תשע"ב-2011**. חשב המשרד יעדכן בהתאם את יחידת הביקורת.
- 2.10.7. אחת לשנה יוודא חשב המשרד כי הקבלן אשר זכה במכרז של המשרד הממשלתי נושא ברישיון כקבוע ב**חוק העסקת עובדים על ידי קבלני כוח אדם, תשנ"ו-1996**. לביצוע מעקב כאמור ראה רשימת קבלני שירות המפורסמת על ידי משרד הכלכלה באתר האינטרנט של המשרד.
- 2.10.8. כל שינוי בתנאי הסכם ההתקשרות או כל פרשנות של סעיף בהסכם מחייבים אישור בכתב של היועץ המשפטי ושל חשב המשרד (או מי מטעמם).
- 2.10.9. בהתאם לאמור בסעיף 2.7.12 לעיל, ולצורך דווח יעיל במקום העבודה למסירת הודעה על פגיעה בזכויות עובדים, הסמנכ"ל הבכיר למינהל ומשאבי אנוש יתקין במקום בולט וגלוי תיבה לקבלת תלונות מאת עובדי הקבלן (להלן: "תיבת תלונות"). הודעה בדבר מיקום התיבה תועבר לקבלן השירות במועד חתימת ההסכם. בנוסף, ייתלה בלוח המודעות של המשרד נוסח הודעה המפורט ב**נספח ו – נוסח הודעה במשרד על תיבת התלונות**.
- 2.10.10. הסמנכ"ל הבכיר למינהל ומשאבי אנוש יהיה אחראי על מינוי עובד לריקון תיבת התלונות אחת לשבוע. במקרה שנמצאו תלונות בתיבה, יעבירו באופן מידי לגורמים הרלוונטיים במשרד, ובכלל זה, המנהל הכללי של המשרד, חשב המשרד, היועץ המשפטי ויחידת הביקורת של החשב הכללי במשרד האוצר, וזאת לשם בירור המידע שצוין בתלונה.
- 2.10.11. הסמנכ"ל הבכיר למינהל ומשאבי אנוש יוודא כי עובדי ניקיון, שמירה ואבטחה יהיו רשאים לרכוש ארוחה בכל משרד שקיים בו מזנון מסובסד, תמורת סכום זהה לסכום שמשלם עובד המדינה המועסק באותו מקום עבודה, תמורת אותה ארוחה.
- 2.10.12. הסמנכ"ל הבכיר למינהל ומשאבי אנוש ידאג להקצאת מקום בטוח לעובדים לאיחסון חפציהם האישיים בזמן העבודה וכן למקום ראוי וסביר שבו יוכלו לנוח ולהתרענן בהפסקה.
- 2.11. הגברת אכיפת חוקי עבודה
- 2.11.1. **חוק להגברת האכיפה של דיני העבודה, תשע"ב-2011**, קובע כללי אכיפה מינהלית, אחריות אזרחית ופלילית נגד מזמין שירות, קרי משרדי הממשלה, בתחומים שפורטו לעיל. משרדי הממשלה יעשו כל שביכולתם על מנת למנוע מקרים של הפרת זכויות עובדים על ידי קבלני שירותים. יישום הוראה זו, לרבות כריתת חוזה בהתאם למפורט בסעיף 2.6.1 לעיל, יקנה למשרד ולמנהל הכללי שלו הגנות בדין אזרחי ופלילי.





מכרז פומבי דו-שלבי מספר 135/2023

2.11.2. ההוראות הקבועות בסעיפים שלהלן נועדו להנחות את המשרד בהתמודדות עם סוגיות שונות בהתקשרויות לרכישת שירותי ניקיון, אבטחה ושמירה הנובעות מהוראות חוק הגברת האכיפה. להלן דרכי הפעולה שעל המשרד לנקוט במקרים השונים:

2.11.3. **הטלת עיצום כספי על מזמין שירות**

2.11.3.1. במקרה שהתקבלה הודעה מאת הממונה על דרישת תשלום שנמסרה לקבלן או התראה

מאת הממונה על הפרת חובות הקבלן לפי דיני העבודה המפורטים ב**נספח ג – רשימת**

החוקים המפורטים בתוספת השלישית בחוק להגברת האכיפה של דיני העבודה, ידרוש

הגורם האחראי במשרד בכתב באופן מידי מהקבלן ויתרה בו כי אי-תיקון ההפרה מהווה

עילה לביטול ההתקשרות. הגורם האחראי במשרד יידע את המנהל הכללי של המשרד,

יושב ראש ועדת המכרזים ויחידת הביקורת בחשב הכללי על אודות ההודעה כאמור.

2.11.3.2. במקרה שההפרה לא תוקנה על ידי הקבלן לשביעות רצון מזמין השירות בתוך 21 יום

ממועד קבלת הודעת הממונה, הגורם האחראי במשרד יפעל לביטול החוזה תוך חילוט

הערובה שנתן הקבלן. אי-ביצוע האמור יכול להביא להטלת עיצומים כספיים על המשרד

או להטלת אחריות פלילית על המנהל הכללי של המשרד, כאמור בסעיף 2.11.5 לעיל

בגין הפרת זכויות עובדים.

2.11.4. **אחריות אזרחית על מזמין שרות**

2.11.4.1. הטלת אחריות אזרחית על המשרד בשל הפרת חובת הקבלן בגין הפרת חוקי עבודה

המפורטים ב**נספח ג – רשימת החוקים המפורטים בתוספת השלישית בחוק להגברת**

האכיפה של דיני העבודה וצווי הרחבה המפורטים ב**נספח ד – רשימת צווי הרחבה** כלפי

עובדו תחול אם השירות ניתן במשרד באמצעות 4 עובדי קבלן לפחות (בין שמועסקים

על ידי אותו קבלן ובין שלא) במהלך תקופה רצופה של 6 חודשים באופן קבוע ורציף.

2.11.4.2. במקרה שהתקבלה במשרד הודעה על העברת דרישה לקבלן למילוי חובותיו כמעסיק

מאת העובד או ארגון העובדים היציג באותו מקום עבודה או ארגון העובדים שהעובד

חבר בו, ובאין ארגון כאמור על ידי ארגון העוסק בקידום זכויותיהם של עובדים או הודעה

ממפקח העבודה כי יש לו מידע ולפיו הקבלן לא מילא את החובה כלפי עובדו (להלן:

"ההודעה"), ידרוש הגורם האחראי במשרד בכתב באופן מידי מהקבלן לתקן את ההפרה

ולקבל בתוך 21 יום את התייחסותו להודעה. הגורם האחראי במשרד יידע את המנהל

הכללי, יושב ראש ועדת המכרזים ויחידת הביקורת בחשב הכללי וכן את הגורם הפונה

על אודות קבלת הודעה והטיפול בה.

2.11.4.3. בתוך 14 יום מקבלת הודעת הדרישה יפעל הגורם האחראי במשרד לבדיקה וביקורת

באשר להודעת הדרישה ותיקון ההפרה אם ישנה.





מכרז פומבי דו-שלבי מספר 135/2023

2.11.4.4. בתוך 21 יום מיום קבלת הודעת הדרישה, אם התברר כי אכן קיימת הפרה כאמור בהודעת הדרישה, והקבלן טרם תיקן אותה, תעביר ועדת המכרזים הודעה לקבלן כי אם ההפרה לא תתוקן תוך 7 ימים לשביעות רצון מזמין השירות, יחל המזמין בהליכי ביטול החוזה תוך חילוט הערבות שנתן הקבלן ופרסום מכרז חדש. אי-ביצוע האמור עשוי להביא להטלת אחריות אזרחית על המשרד.

2.11.5. אחריות פלילית על מנהל כללי של המשרד

2.11.5.1. הפר קבלן את חוקי העבודה המנויים [בנספח ג – רשימת החוקים המפורטים בתוספת](#)

[השלישית בחוק להגברת האכיפה של דיני העבודה](#), רשאי הממונה לשלוח למנהל הכללי של המשרד מזמין השירות התראה ולפיה עליו לפעול לתיקון ההפרה בידי הקבלן או לפעול בתום לב לביטול החוזה של המשרד עם הקבלן ולחילוט הערובה שנתן הקבלן, בפרק הזמן הנקוב בהתראה.

2.11.5.2. לא תוקנה ההפרה בידי הקבלן או לא פעל המשרד בתום לב לביטול החוזה עם הקבלן ולחילוט ערובה שנתן הקבלן כאמור בהתראה, תחול אחריות פלילית על המנהל הכללי של המשרד, אלא אם כן הוכיח כי עשה כל שניתן בנסיבות העניין לקיום חובתו.

2.11.5.3. המנהל הכללי של המשרד חייב לפקח ולעשות כל שניתן למניעת חתימה על חוזה שלא כלולים בו הסעיפים 2.2.5 ו- 2.7.1.1 בידי המשרד. הפרת חובה זו דינה קנס. למרות האמור לעיל, נחתם חוזה כאמור בידי המשרד, תחול אחריות פלילית על המנהל הכללי של המשרד, אלא אם כן הוכיח שעשה כל שניתן כדי למנוע את העברה.

2.11.6. ביקורת בהתקשרויות עקיפות

על מנת לחזק את ההגנה על השתכרותם של עובדי שירותים מתחומי השמירה, האבטחה והניקיון, במקרים בהם המשרד הממשלתי אינו מתקשר באופן ישיר עם ספקי השירותים, אלא ההתקשרות נעשית באמצעות גורם שלישי מתווך (להלן: "חברת ניהול"), יש לפעול כדלקמן:

2.11.6.1. בכל הסכם התקשרות של המדינה עם חברת ניהול, תתחייב חברת הניהול לבצע ביקורת במטרה לוודא שנשמרות זכויותיהם של עובדי ספקי השירותים כאמור לעיל על-פי כל דין, הסכם קיבוצי ו/או צווי הרחבה בענף השמירה, האבטחה והניקיון ו/או הנחיות החשב הכללי.

2.11.6.2. הביקורת תבצע בהתאם [לחוק להגברת האכיפה של דיני העבודה, תשע"ב-2011](#), ותקנותיו.

2.11.6.3. בתום כל שנה קלנדרית ממועד החתימה על ההסכם, תבצע חברת הניהול ביקורת בהתאם [לחוק להגברת האכיפה של דיני העבודה, תשע"ב-2011](#), כלפי העובדים המועסקים על ידה ו/או באמצעות ספק השירותים.





מרכז פומבי דו-שלבי מספר 135/2023

- 2.11.6.4. הארכת התקשרות בין המדינה לחברת ניהול, מתוקף אופציה הקיימת בהסכם או לפי כל דין, תמומש רק לאחר שחברת הניהול תמציא למשרד הממשלתי בתום כל שנה קלנדרית, הצהרה חתומה בידי מורשה חתימה מטעם חברת הניהול ועל ידי עורך דין, לפיה חברת הניהול ביצעה ביקורת בעניין מתן השירותים לקיום דיני העבודה.
- 2.11.6.5. חברת הניהול תעביר למשרד העתק של דוח הביקורת הסופי תוך 30 ימים ממועד השלמתו ולא יאוחר מתום כל שנה קלנדרית ממועד חתימה על ההסכם.
- 2.11.6.6. המשרד הממשלתי יעביר את דוחות הביקורת ליחידת הביקורת באגף החשב הכללי. יחידת הביקורת תהא רשאית לבחון את דוחות הביקורת. ככל שיימצא ליקוי בדוח הביקורת, תיידע יחידת הביקורת את הגורם האחראי במשרד.
- 2.11.6.7. באחריות הגורם האחראי במשרד לבחון את דוח הביקורת. ככל שיימצא ליקוי בדוח הביקורת, יטפל הגורם האחראי במשרד בממצאים מול חברת הניהול, שתעשה כל שביכולתה לתיקון ההפרה בידי ספק השירותים.
- 2.11.6.7.1. אי תיקון ההפרות תוך פרק זמן סביר יאפשר לגורם האחראי במשרד להשתמש בעת הצורך בכלים המשפטיים העומדים לרשותו מכוח הסכם ההתקשרות ומכוח החוק.

3. מסמכים ישימים

- 3.1. [חוק הבנקאות \(רישוי\), תשמ"א-1981.](#)
- 3.2. [חוק להגברת האכיפה של דיני העבודה, תשע"ב-2011.](#)
- 3.3. [חוק הפיקוח על שירותים פיננסיים \(קופות גמל\), תשס"ה-2005.](#)
- 3.4. [חוק הפיקוח על שירותים פיננסיים \(ייעוץ, שיווק ומערכת סליקה פנסיוניים\), תשס"ה-2005.](#)
- 3.5. [חוק חובת המכרזים, תשנ"ב-1992.](#)
- 3.6. [חוק העסקת עובדים על ידי קבלני כוח אדם, תשנ"ו-1996.](#)
- 3.7. [חוק הגנת השכר, תשי"ח-1958.](#)
- 3.8. [חוק עסקאות גופים ציבוריים, תשל"ו-1976.](#)
- 3.9. [חוק פיצויי פיטורים, תשכ"ג-1963.](#)
- 3.10. [חוק ניירות ערך, תשכ"ח-1968.](#)
- 3.11. [חוק שכר מינימום, תשמ"ז-1987.](#)
- 3.12. [חוק הודעה לעובד ולמועמד לעבודה \(תנאי עבודה והליכי מיון וקבלה לעבודה\), תשס"ב-2002.](#)
- 3.13. [חוק שעות עבודה ומנוחה, התשי"א-1951.](#)
- 3.14. [תקנות חובת המכרזים תשנ"ג-1993.](#)





מכרז פומבי דו-שלבי מספר 135/2023

- 3.15. [פקודת הראיות \[נוסח חדש\], תשל"א-1971.](#)
- 3.16. [צו הרחבה \[נוסח משולב\] לפנסיה חובה 2011.](#)
- 3.17. [הוראת תכ"ם, "הגדרות בנושא התקשרויות ורכישות", מס' 7.0.1.](#)
- 3.18. [הוראת תכ"ם, מערך מרכזי לביקורת על זכויות עובדים המועסקים על ידי קבלני שירותים בתחומי השמירה, האבטחה, הניקיון וההסעדה, מס' 5.1.4.](#)
- 3.19. [הוראת תכ"ם, "עידוד העסקת עובדים ישראלים במסגרת התקשרויות הממשלה", מס' 7.11.6.](#)
- 3.20. [הוראת תכ"ם, "כללי הצמדה בהתקשרויות", מס' 7.3.2.](#)
- 3.21. [תקשי"ר, "סכומי השתתפות המשרדים ויחידות הסמך בשי לחגים ובפעולות חברה ותרבות לעובדים פעילים וגמלאים", פרק 06.41.](#)
- 3.22. [הודעה, "נוהל קבלת אישור בדבר הרשעות וקנסות בגין הפרת חוקי העבודה".](#)
- 3.23. [הודעה, "עלות שכר למעסיק לכל שעת עבודה בתחום הניקיון".](#)
- 3.24. [הודעה, "עלות שכר למעסיק לכל שעת עבודה בתחום השמירה והאבטחה".](#)
- 3.25. [הודעה, "אמות מידה להענקת מענק מצוינות לעובדי קבלן בתחומי השמירה, האבטחה והניקיון".](#)
- 3.26. [אתר האינטרנט של מינהל ההסדרה והאכיפה במשרד העבודה והרווחה והשירותים החברתיים.](#)

4. נספחים

- 4.1. [נספח א – הגדרות.](#)
- 4.2. [נספח ב – רשימת חוקי העבודה.](#)
- 4.3. [נספח ג – רשימת החוקים המפורטים בתוספת השלישית בחוק להגברת האכיפה של דיני העבודה.](#)
- 4.4. [נספח ד – רשימת צווי הרחבה.](#)
- 4.5. [נספח ה – הצהרה בדבר תשלום שכר מינימום והיעדר הפרות בדיני עבודה, וחוות דעת רואה חשבון.](#)
- 4.6. [נספח ו – נוסח הודעה במשרד על תיבת התלונות.](#)
- 4.7. [נספח ז – עלות השכר למעביד.](#)
- 4.8. [נספח ח – טבלת שינויים שבוצעו בהוראה.](#)





נספח א - הגדרות

1. בעל עניין – כמשמעותו בחוק ניירות ערך, תשכ"ח-1968.
2. בעל זיקה – כהגדרתו בסעיף 2 לחוק עסקאות גופים ציבוריים, תשל"ו-1976.
3. הגורם האחראי במשרד - סמנכ"ל בכיר למינהל ומשאבי אנוש במשרד.
4. הממונה – מפקח עבודה בכיר שמינה שר התעשייה המסחר והתעסוקה.
5. חוק להגברת האכיפה – חוק להגברת האכיפה של דיני העבודה, תשע"ב-2011.
6. קופת גמל – קרן או תכנית ביטוח שניתן לגביהן אישור קופת גמל לפי הוראות סעיף 13 של חוק הפיקוח על שירותים פיננסיים (קופות גמל), תשס"ה-2005.
7. שירותים – שירותי שמירה, אבטחה וניקיון.
8. תצהיר בכתב – כמשמעותו בסימן א' לפרק ב' לפקודת הראיות [נוסח חדש], תשל"א-1971.
9. ראה הגדרות נוספות בהוראת תכ"ם, "הגדרות בנושא התקשוריות ורכישות", מס' 7.0.1.





נספח ב - רשימת חוקי העבודה

- קבלן יתחייב בכתב לקיים בתקופת הסכם ההתקשרות את האמור בחוקים הבאים:
- פקודת תאונות ומחלות משלוח יד (הודעה), 1945.
 - פקודת הבטיחות בעבודה, 1946.
 - חוק החיילים המשוחררים (החזרה לעבודה), תש"ט-1949.
 - חוק שעות עבודה ומנוחה, תשי"א-1951.
 - חוק חופשה שנתית, תשי"א-1951.
 - חוק החניכות, תשי"ג-1953.
 - חוק עבודת הנוער, תשי"ג-1953.
 - חוק עבודת נשים, תשי"ד-1954.
 - חוק ארגון הפיקוח על העבודה, תשי"ד-1954.
 - חוק הגנת השכר, תשי"ח-1958.
 - חוק שירות התעסוקה, תשי"ט-1959.
 - חוק שירות עבודה בשעת חירום, תשכ"ז-1967.
 - חוק הביטוח הלאומי [נוסח משולב], תשנ"ה-1995.
 - חוק הסכמים קיבוציים, תשי"ז-1957.
 - חוק שכר מינימום, תשמ"ז-1987.
 - חוק שוויון ההזדמנויות בעבודה, תשמ"ח-1988.
 - חוק עובדים זרים (העסקה שלא כדיון), תשנ"א-1991.
 - חוק העסקת עובדים על ידי קבלני כוח אדם, תשנ"ו-1996.
 - פרק ד' לחוק שוויון זכויות לאנשים עם מוגבלות, תשנ"ח-1998.
 - סעיף 8 לחוק למניעת הטרדה מינית, תשנ"ח-1998.
 - חוק הסכמים קיבוציים, תשי"ז-1957.
 - חוק הודעה מוקדמת לפיטורים ולהתפטרות, תשס"א-2001.
 - סעיף 29 לחוק מידע גנטי, תשס"א-2000.
 - חוק הודעה לעובד (תנאי עבודה), תשס"ב-2002.
 - חוק הגנה על עובדים בשעת חירום, תשס"ו-2006.
- סעיף 5 לחוק הגנה על עובדים (חשיפת עבירות ופגיעה בטוהר המידות או במינהל התקין), תשנ"ז-1997.





נספח ג - רשימת החוקים המפורטים בתוספת שלישית לחוק להגברת האכיפה של דיני העבודה

להלן רשימת החוקים המפורטים בתוספת שלישית לחוק להגברת האכיפה של דיני העבודה, תשע"ב-2011:

- מתן חופשה שנתית לפי פרק שני לחוק חופשה שנתית.
- תשלום דמי חופשה לפי סעיפים 10 ו-11 לחוק חופשה שנתית.
- תשלום פדיון חופשה לפי סעיף 13 לחוק חופשה שנתית.
- איסור העסקה בשעות נוספות שאינה מותרת או בלא היתר לפי סעיף 6 לחוק שעות עבודה ומנוחה.
- איסור העסקה בשעות נוספות או במנוחה השבועית שלא בהתאם להוראות היתר שניתן לפי הוראות הפרק הרביעי לחוק שעות עבודה ומנוחה.
- איסור העסקה במנוחה שבועית בלא היתר, לפי סעיף 9 לחוק שעות עבודה ומנוחה.
- תשלום גמול שעות נוספות לפי סעיף 16 לחוק שעות עבודה ומנוחה.
- תשלום גמול עבודה במנוחה השבועית לפי סעיף 17 לחוק שעות עבודה ומנוחה.
- איסור העסקה נער מעבר לשעות העבודה הקבועות בסעיף 20 לחוק עבודת הנוער.
- איסור העסקה נער במנוחה השבועית לפי סעיף 21 לחוק עבודת הנוער.
- איסור העסקה נער בעבודת לילה בלא היתר לפי סעיף 24 לחוק עבודת הנוער.
- איסור העסקה נער בעבודת לילה שלא בהתאם להוראות היתר לפי סעיף 25 לחוק עבודת הנוער.
- איסור ניכוי סכומים משכרו של עובד לפי סעיף 25 לחוק הגנת השכר – כשניכוי הסכומים היה ביזמת המזמין או לפי הוראותיו.
- העברת סכומים שנוכו ליעדם, לפי סעיף 25א לחוק הגנת השכר.
- איסור הלנת שכר לפי סעיף 25ב(1)(א) לחוק הגנת השכר.
- תשלום שכר מינימום לפי [חוק שכר מינימום, תשמ"ז 1987](#).
- תשלום שכר מינימום לפי הסכם קיבוצי כללי ענפי שהורחב בצו הרחבה, לפי סעיף 33ד(ב) לחוק הסכמים קיבוציים, התשי"ז-1957.
- תשלומים מכוח צווי הרחבה בעניין פנסיה.

נספח ד - רשימת צווי הרחבה

- צו הרחבה בדבר תשלום דמי הבראה.
- צו הרחבה לעניין השתתפות המעביד בהוצאות נסיעה לעבודה וממנה.
- צו הרחבה לפנסיה חובה.
- צו הרחבה לעניין דמי חג.
- צו הרחבה בדבר תשלום תוספת יוקר.
- צו הרחבה בענף הניקיון ואחזקה 1979.
- צו הרחבה בענף השמירה 2009.



תאריך עדכון:
02.07.2023



מרכז פומבי דו-שלבי מספר 135/2023

נספח ה - הצהרה בדבר תשלום שכר מינימום והיעדר הפרות בדיני עבודה, וחוות דעת רואה חשבון

תאריך: XX/MM/YY

לכבוד

משרד ממשלתי

א.ג.נ.,

הנדון: הצהרה בדבר תשלום שכר מינימום והיעדר הפרות בדיני עבודה במסגרת ההתקשרות עם משרד

XXX

אני הח"מ _____ מנכ"ל ו- _____ סמנכ"ל הכספים של חברת
(להלן: "החברה")

מצהירים בזאת כדלקמן:

א. החברה ח.פ. מספר _____ שילמה בקביעות לכל עובדיה המועסקים במסגרת ההתקשרות
שבנדון, שכר שאינו נמוך משכר המינימום לפי חוק שכר מינימום התשמ"ז-1987 ותקנותיו וכן הבראה, גמל
ופיצויים/פנסיה בהתאם להסכם ההתקשרות שבנדון.

ב. בנוסף, החברה לא הפרה את חוק חובת עבודת הנוער, התשי"ג-1953 במסגרת ההתקשרות.

על החתום:

מנכ"ל: _____

סמנכ"ל כספים: _____

תאריך: _____

תאריך: XX/MM/YY

עמוד 165, מתוך 263 עמודים





מרכז פומבי דו-שלבי מספר 135/2023

לכבוד

א.ג.נ.,

הנדון: חברת _____ חוות דעת רו"ח _____
בהתייחס להצהרה מיום XX/MM/YY

לבקשתכם וכרואי החשבון מטעם חשבות משרד XXXX, בדקנו את האמור בהצהרה הנ"ל שהוצגה במכתב מיום בדבר "תשלום שכר מינימום והיעדר הפרות דיני עבודה במסגרת ההתקשרות עם משרד XXX והמצורפת בזאת ומסומנת בחותמת משרדנו לשם זיהוי בלבד. הצהרה זו היא באחריות הנהלת _____ . אחריותנו היא לחוות דעה על ההצהרה הנ"ל בהתבסס על ביקורתנו. ערכנו את ביקורתנו בהתאם לנוהל הביקורת שגובש לנושא זה על ידי לשכת רו"ח ויחידת הביקורת בחשכ"ל מיום 1/2/10. על פי נוהל הביקורת, נדרש מאתנו לתכנן את הביקורת ולבצעה על בסיס הנוהל האמור כדי להשיג מידה סבירה של ביטחון שאין באמור בהצהרה הנ"ל הצגה מטעה מהותית. הביקורת כוללת בדיקה מדגמית – כמפורט בנוהל – של ראיות התומכות במידע שבהצהרה הנ"ל. אנו סבורים שביקורתנו מספקת בסיס סביר לחוות דעתנו. לדעתנו, בהתבסס על ביקורתנו, האמור בהצהרה הנ"ל משקף באופן נאות מכל הבחינות המהותיות את המפורט בה.

בכבוד רב
משרד רו"ח XXXX





נספח ו - נוסח הודעה במשרד על תיבת התלונות

אל ציבור עובדי חברות השמירה, הניקיון וההסעדה-

הודעה בדבר קיום תיבת תלונות

הנכם רשאים להגיש תלונה בתיבה זו אם לדעתכם נפגעות זכויותיכם ו/או תנאי העסקתכם.

דוגמאות לאי שמירת זכויות: אי תשלום שעות נוספות, אי הפרשה לפנסיה, אי תשלום ימי חופשה, ניכויים אסורים, אי תשלום תוספת ותק, הלנת שכר וכדומה.

כמו כן, ניתן להתלונן בדרכים הבאות:

- המוקד הטלפוני של משרד הכלכלה, שמספרו: **1-800-354-354** (השירות ניתן בשפות עברית, ערבית, רוסית ואנגלית).
- מוקד יחידת הביקורת בחשב הכללי במשרד האוצר, שמספרו: **054-75-999-98**, בימי ג' בין השעות 09:00 - 15:00.
- מוקד יחידת הביקורת בחשב הכללי במשרד האוצר, שמספרו: **054-75-999-98**, בימי ג' בין השעות 09:00 - 15:00.
- טופס תלונה באתר: [טופס תלונה](#).





נספח ז - עלות השכר למעביד

הצהרת המעביד

- השכר שישולם על ידינו לעובד עבור שעת עבודה ביום חול רגיל לא יפחת מ- _____ שקלים חדשים לשעה.
- עלות השכר למעביד לשעת עבודה, כולל כל המרכיבים המפורטים בנספח התמחיר שצירפנו, לא תפחת מ- _____ שקלים חדשים לשעה.
- עלות השכר תעודכן בהתאם לשינויים מכוח הוראות חוק או צו הרחבה או כל הסכם שחתמה המדינה.

פרטי המעביד: _____

תאריך: _____

חתימה: _____

נספח ח - טבלת שינויים שבוצעו בהוראה

תיאור עדכון/נימוקים	סעיף/ים מושפע/ים	תאריך ביצוע עדכון	מהדורה חדשה
הוספת סעיף בדבר ציון סף להתמודדות במכרזים	4.5	22.11.2016	13
עדכון סעיף בנושא אמות מידה לבחירת הצעה	4.6		
הוספת סעיף בדבר ביקורת בהתקשרויות עקיפות	4.10.6		
שכתוב מרבית סעיפי ההוראה	כל ההוראה		
הוספת הנחיות בעניין גמול שעות עבודה ביום המנוחה השבועי	2.9	01.11.2019	14





נספח 2 יא' הודעה ה.8.2.1.3 בנושא עלות שכר למעביד לכל שעת עבודה בתחום

השמירה והאבטחה

פירוט	נושא
	משרד האוצר אגף החשב הכללי תכ"ם – נותני שירותים חיצוניים ועובדי קבלן
נותני שירותים חיצוניים ועובדי קבלן	פרק ראשי:
העסקת נותני שירותים חיצוניים	פרק משני:
8.2.1	הוראה מקשרת:
ה.8.2.1.3	מספר הודעה
21	מהדורה:

1. מבוא

1.1. הודעה זו מציגה למשרדים את מרכיבי השכר המינימאליים שעל המעסיק לשלם לעובדים בתחום השמירה וכן מרכיבים נוספים, אליהם נדרשת ועדת המכרזים להתייחס בעת בדיקת ההצעות. זאת על מנת שוועדת המכרזים תוכל לוודא כי המעסיק מתחייב לשלם את כל מרכיבי השכר הנדרשים ללא מתן פרשנות וכי לא ייפגעו זכויות עובדים.

1.2. התחשיב שלהלן בוצע לפי 182 שעות עבודה חודשיות עבור משרה מלאה.

1.3. הטבלאות המופיעות בסעיף 2 נכונות למועד פרסום ההוראה. יתכנו שינויים בתעריפים השונים, הנובעים משינוי שכר המינימום ומשינוי חוקים והוראות שונות בתחום. **על המשרד לוודא כי טבלת רכיבי השכר עדכנית למועד עריכת המכרז. במקרה שבו נקבע במכרז תעריף הגבוה מהתעריף המינימאלי המחושב להלן, יש לעדכן את רכיבי השכר האחרים בהתאם.**

1.4. למען הסר ספק, יובהר, כי המעסיק חייב בכל מקרה לעמוד בהתחייבויותיו הנובעות מכל חוק, דין, הסכם או צו הרחבה, גם אם אינן מופיעות בטבלאות שלהלן או מופיעות באופן חסר. כמו כן, במקום בו המרכיב בטבלה מטיב עם העובד לעומת הוראות הדין, יש לפעול בהתאם לטבלה.

2. נספח תמחירי לעובדי השמירה

2.1. הנספח התמחירי שלהלן הינו מיום 1 בספטמבר 2022, בהתאם ל[הסכם הקיבוצי המיוחד מיום 4 בדצמבר 2012](#) ולצווי ההרחבה בענף השמירה והאבטחה [מיום 2 באוקטובר 2014](#), [מיום 22 בדצמבר 2016](#) ו**מיום 7 באפריל 2022**. הנספח שלהלן מתייחס למאבטח שלפי הכשרתו זכאי לשכר מינימאלי בענף, בחישוב ותק של שנה ראשונה ו-5 ימי עבודה בשבוע. מאבטחים אשר שכרם עודכן בשל תקופת הכשרתם, זכאים לשכר מינימאלי שונה, כמפורט [בנספח א – שכר מאבטחים בהתאם לסוג ההכשרה](#).





הערות	חישוב שנה ראשונה	
שכר היסוד החודשי לעובד שמירה ולאחראי על עובדי השמירה, המוגדר בחוזה שבין המדינה לקבלן השמירה, יעמוד על ₪5,829 לחודש עבור משרה מלאה, קרי 32.03 ₪ לשעת עבודה. <u>מקור: צו הרחבה בענף השמירה והאבטחה מיום 7.4.2022.</u> <u>חוק שכר מינימום, התשמ"ז-1987.</u>	32.03 ₪	שכר יסוד מאבטח כללי
12 ימי חופשה בתשלום ב-4 השנים הראשונות, הכול בהתאם לחוק חופשה שנתית, תשי"א-1951. ראה פירוט זכאות לשנים הבאות בסעיף 3.5. <u>מקור: חוק חופשה שנתית, תשי"א-1951.</u> <u>צו הרחבה בענף השמירה והאבטחה מיום 02.10.2014, סעיף 15.</u> לפי מדיניות החשב הכללי, חישוב זה הינו חישוב מיטיב, החישוב מופיע בסימולטור לחישוב עלות השכר למעסיק, כמפורט בסעיף 5 להלן.	1.48 ₪ (4.62%)	חופשה
העובדים זכאים ל-9 ימי חג בשנה. הזכאות לימי חג הינה במקרים בהם העובדים עבדו יום לפני יום אחרי החג, אלא אם נעדרו בהסכמת המעסיק. <u>מקור: צו הרחבה בענף השמירה והאבטחה מיום 02.10.2014, סעיף 19.</u>	1.11 ₪ (3.46%)	חגים
ערך יום הבראה החל מיום 1 ביוני 2022 עומד על 449 ₪ ליום. הזכאות לדמי הבראה הינה מיום העבודה הראשון. דמי הבראה ישולמו לעובד כרכיב נפרד, אשר ישולם לצד שכר השעה. תעריף זה כולל בתוכו תשלום הבראה גם עבור ימי החג, החופשה והמחלה. יובהר כי רכיב השעה של דמי הבראה לא ישולם עבור העסקה מעבר להיקף משרה מלאה. ראה פירוט הזכאות לימי הבראה בסעיף 3.6. <u>מקור: צו הרחבה בענף השמירה והאבטחה מיום 02.10.2014.</u> <u>הסכם קיבוצי מיוחד מיום 04.12.2012.</u> <u>הוראת תכ"ם, "תשלום קצובת הבראה ונופש", מס' 13.3.1.</u>	1.57 ₪	הבראה





הערות	חישוב שנה ראשונה	
<p>הפרשה לקופת גמל, המשולמת לקצבה לפנסיה, כהגדרתה בחוק הפיקוח על שירותים פיננסיים (קופות גמל), התשס"ה-2005, תעשה על שם העובד, החל מהיום הראשון להעסקתו לצורך ביצוע ההתקשרות, זאת בהתאם לכללים הנהוגים לגבי עובדי מדינה, בכלל הדירוגים המיוצגים על ידי ההסתדרות הכללית.</p> <p>ההפרשה תבצע על שכר יסוד בתוספת דמי הבראה, ימי חג, דמי חופשה, ימי מחלה, תשלום עבור ימי מילואים ודמי לידה.</p> <p>במקרה שבו העובד עבד שעות נוספות או שעבד ביום המנוחה יש להפריש גם בגין תמורת עבודה זו.</p> <p>מקור: צו ההרחבה לביטוח פנסיוני מקיף במשק. הסכם קיבוצי מיוחד מיום 04.12.2014. צו הרחבה בענף השמירה והאבטחה מיום 02.10.2014.</p>	<p>2.71 ₪ (7.5%)</p>	פנסיה
<p>הפרשה לקופת גמל לפיצויים, כהגדרתה בחוק הפיקוח על שירותים פיננסיים (קופות גמל), התשס"ה-2005, תעשה על שם העובד, החל מהיום הראשון להעסקתו לצורך ביצוע ההתקשרות. זאת למרות האמור בסעיף 6ה לצו ההרחבה [נוסח משולב] לפנסיה חובה.</p> <p>ההפרשה תבצע על שכר היסוד בתוספת דמי הבראה, ימי חג, דמי חופשה, ימי מחלה, תשלום עבור ימי מילואים ודמי לידה.</p> <p>במקרה שהעובד עבד שעות נוספות יש להפריש בגין עבודה זו בלבד 6%. יובהר כי שיעור הפרשה זה יהיה בעד העבודה הנוספת שבוצעה (125% או 150%, לפי העניין).</p> <p>במקרה שהעובד עבד ביום המנוחה - בגין שכר היסוד יש להפריש 8.33% ובגין התוספת לעבודה בשבת יש להפריש 6%.</p> <p>מקור: חוק פיצויי פיטורין, התשכ"ג-1963. הסכם קיבוצי מיוחד מיום 04.12.2012. צו הרחבה בענף השמירה והאבטחה מיום 02.10.2014.</p>	<p>3.01 ₪ (8.33%)</p>	פיצויים





הערות	חישוב שנה ראשונה	
<p>עד לשכר של 60% מהשכר הממוצע, משולם 3.55% ביטוח לאומי. מעבר לשכר זה משולם 7.6%.</p> <p>יודגש כי בחישוב רכיבי השכר בטבלה זו נלקח בחשבון התעריף הנמוך, וזאת בשל העובדה שמרבית העובדים משתכרים עד 60% מהשכר הממוצע במשק.</p> <p>ביטוח לאומי משולם על מרכיבים נוספים, כמפורט בחוק הביטוח הלאומי [נוסח משולב], התשנ"ה-1995, מעבר לשכר היסוד, כגון: חופשה, ותק, חגים, נסיעות, הבראה, מתנות לחגים, סבסוד ארוחות.</p> <p><u>מקור: חוק הביטוח הלאומי [נוסח משולב]</u>, תשנ"ה-1995.</p>	<p>1.34 ₪ (3.55%)</p>	<p>ביטוח לאומי</p>
<p>החל מיום 1 בנובמבר 2014 הקבלן מחויב לבצע הפרשה לקרן השתלמות לטובת העובד, החל מהיום הראשון להעסקת העובד אצל קבלן השירותים. תשלום זה יבוצע עבור עובדים, גם אם לא הודיעו לקבלן על זהות קרן ההשתלמות.</p> <p>ההפרשה תבצע על רכיב שכר היסוד החודשי הנקוב בהודעה זו (גם עבור עובדים ששכרם גבוה מהשכר לעיל) בתוספת דמי הבראה. ההפרשה תבצע גם על ימי חופשה, חג ומחלה.</p> <p>יובהר כי ההפרשה לא תבוצע עבור עבודה בשעות נוספות או עבור הגמול המשולם עבור עבודה ביום המנוחה. כלומר, תבצע הפרשה רק עבור השכר הרגיל המשולם בגין עבודה ביום המנוחה.</p> <p>אחת לשנה הקבלן ימציא אישור רואה חשבון לביצוע ההפקדות לקרן השתלמות לעובדים.</p> <p><u>מקור: הסכם קיבוצי מיוחד מיום 04.12.2012</u></p> <p><u>צו הרחבה בענף השמירה והאבטחה מיום 02.10.2014</u>.</p>	<p>2.48 ₪ (7.5%)</p>	<p>קרן השתלמות</p>
	<p>45.73 ₪</p>	<p>סה"כ</p>





להלן רכיבי שכר נוספים אשר ישולמו על פי הביצוע:

<p>יש להתאים את תשלום הנסיעות על פי עלות הנסיעות בפועל לעובד, עד לתקרה המתעדכנת מעת לעת בצו ההרחבה. התקרה הנוכחית היא 22.6 ₪ ליום עבודה.</p> <p>במקרה בו הקבלן מספק שירותי הסעות, המשרד ישלם לקבלן עלות תעריף חופשי חודשי באזור קבלת השירותים, אלא אם נקבע אחרת בתנאי המכרז.</p> <p><u>מקור: צו הרחבה בדבר השתתפות המעסיק בהוצאות נסיעה לעבודה וממנה.</u></p>		<p>נסיעות</p>
<p>הפרשות לגמל יעשו על החזרי הוצאות נסיעה בלבד לקופה אישית על שם העובד החל מהיום הראשון להעסקתו.</p> <p>רכיב זה לא ישולם במקרה שבו הקבלן מספק שירותי הסעות לעובדים.</p> <p><u>מקור: הסכם קיבוצי מיוחד מיום 04.12.2012</u> <u>צו הרחבה בענף השמירה והאבטחה מיום 02.10.2014.</u></p>	<p>(5%)</p>	<p>הפרשות לגמל בגין החזר הוצאות</p>
<p>תשלום זה יבוצע על ידי המשרד כנגד קבלת אישור רואה חשבון על ביצוע התשלומים בפועל, אחת לחודש. יובהר כי המזמין ישלם לקבלן לפי צבירת ימי המחלה של העובד בחברה <u>בתקופת ההתקשרות עם המשרד הממשלתי</u>, או לפי צבירת ימי המחלה של העובד בתקופת עבודתו במשרד הממשלתי. אין באמור כדי לגרוע מחובותיו החוקיות של הקבלן כלפי העובד.</p> <p>התשלום לדמי מחלה יבוצע בהתאם להוראות <u>חוק דמי מחלה התשל"ו-1976</u>, אולם על אף האמור בחוק זה, תקופת הזכאות לדמי מחלה תהייה יומיים לכל חודש שהעובד עבד אצל אותו מעסיק או באותו מקום עבודה - ובסה"כ 24 ימי מחלה אך לא יותר מ- 130 יום, בניכוי התקופה שבעדה קיבל העובד דמי מחלה על פי חוק דמי מחלה.</p> <p>בגין רכיב זה ישולמו כל רכיבי השכר הסוציאליים (פנסיה, פיצויים, קרן השתלמות ועלויות מעסיק ביטוח לאומי).</p> <p><u>מקור: חוק דמי מחלה, התשל"ו-1976.</u> <u>צו הרחבה בענף השמירה והאבטחה מיום 02.10.2014.</u></p>		<p>מחלה</p>





3. תוספות נוספות המשולמות לפי העניין לעובדי שמירה ואבטחה

3.1. **שעות נוספות** - במקרה שבו העובד ביצע שעות נוספות בפועל, יש לשלם שעות נוספות על פי החוק וצו ההרחבה בענף השמירה והאבטחה.

3.2. **חופשה מסיבות משפחתיות** - כל עובד המועסק 6 חודשי עבודה ומעלה זכאי לחופשה בתשלום, בנוסף לימי החופשה בתשלום להם זכאי לפי סעיף 3.5 כדלקמן:

3.2.1. לרגל נישואין זכאי העובד ל- 3 ימי חופשה.

3.2.2. לרגל נישואי בנו/בתו זכאי העובד ל- 1 יום חופשה.

3.2.3. לרגל לידת בן/בת זכאי העובד ל- 1 יום חופשה.

3.3. **היעדרות ביום הזיכרון** - עובד שבן משפחתו נהרג במהלך שירותו הצבאי ו/או בעקבות פעולות איבה, יהיה זכאי להיעדר מעבודתו ביום הזיכרון ולקבל תשלום בגין יום עבודה מלא מבלי לגרוע מחופשתו או לנכות משכרו. לעניין זה "בן משפחתו" - בנו/ בתו/ אביו/ אמו/ בן או בת זוג/ אחיו/ אחותו/ סבו/ סבתו.

3.4. **ימי אבל** - בתקופת אבל זכאי העובד להעדר מעבודתו לתקופה שלא תעלה על 7 ימים ויהיה זכאי לשכר מלא בגין ימי היעדרותו מהעבודה, מבלי לגרוע מחופשתו או לנכות משכרו.

יובהר כי, ימי החופשה, המפורטים בסעיפים 3.2 - 3.4, הינם בנוסף לימי החופשה השנתית להם זכאי העובד.

3.5. **ימי חופשה** - כל עובד זכאי לחופשה שנתית בשכר, כמפורט להלן:

מספר ימי חופשה	מספר שנות עבודה אצל המעסיק או במקום העבודה
12 ימי עבודה	1 - 4
13 ימי עבודה	5
18 ימי עבודה	6
19 ימי עבודה	7 - 8
23 ימי עבודה	9 ואילך

3.6. **ימי הבראה** - העובד יהיה זכאי לדמי הבראה, בהתאם לוותק שצבר אצל הקבלן או אצל קבלנים אחרים בממשלה. הכרה בוותק אצל קבלנים אחרים בממשלה, תעשה בכפוף להמצאת אישור העסקה מאת קבלן השירותים על תקופת עבודתו של העובד במשרד, בהתאם לאמור להלן:

מספר ימי הבראה	תקופת העבודה (בשנים)
7	עד 3 שנים
9	4 - 10
10	11 - 15





מספר ימי ההבראה	תקופת העבודה (בשנים)
11	16 - 19
12	20 - 24
13	מהשנה ה- 25 ואילך

3.7. מענק מצוינות - ישולם כנגד אישור רואה חשבון על ביצוע התשלום לעובדי ניקיון ואחראי ניקיון מצטיינים, על

בסיס אמות מידה שנקבעו על ידי המדינה בהודעה, "אמות מידה להענקת מענק מצוינות לעובדי קבלן בתחומי השמירה, האבטחה והניקיון".

3.7.1. גובה המענק יהיה 1% מסך הרכיבים הבאים המשולמים לקבלן: שכר היסוד המפורסם בהודעה זו (גם עבור עובדים ששכרם גבוה מהשכר הנקוב לעיל), גמול בעד עבודה בשעות נוספות או ביום מנוחה (ככל שהעובד זכאי לו) וקצובת הנסיעה.

3.7.2. המענק ישולם לא יאוחר ממשכורת חודש אפריל שלאחר תום התקופה בעדה משולם המענק.

3.7.3. המענק שישולם אינו מהווה שכר לכל דבר ועניין, לא יובא בחשבון לעניין פיצויי פיטורים או לחישוב ערך שעה, ולא יבצעו בגינו הפרשות כלשהן (לרבות הפרשות לקופת גמל ובכלל זה קרן פנסיה וקרן השתלמות).

3.7.4. בגין תשלום זה יש לשלם לקבלן תוספת בגין הפרשות לביטוח לאומי, בהתאם לשיעור ההפרשה שלו כמעסיק.

3.8. שי לחג - גובה השי לרגל כל אחד מהחגים (ראש השנה וחג הפסח) יעודכן על פי התעריף המעודכן בשירות המדינה. נכון ליום 1 בינואר 2022, גובה השי לחג יעמוד על 300 ₪. השי לא יוענק בטובין או בשווה כסף (כגון תלושי קנייה). גובה השי וכללי הזכאות לשי יעודכנו בהתאם לקבוע בהוראת התכ"ם, "הגנה על זכויות עובדים המועסקים על ידי קבלני שירותים בתחומי השמירה, האבטחה והניקיון", מס' 8.2.1.

3.8.1. תשלום כאמור יבוצע לאחר הצגת אישור רואה חשבון על ביצוע התשלום לעובדים.

3.8.2. בגין תשלום זה יש לשלם לקבלן תוספת בגין הפרשות לביטוח לאומי בהתאם לשיעור ההפרשה שלו כמעסיק.

4. מרכיבי עלות נוספים

4.1. נוסף לאמור לעיל, בעת ניתוח ההצעות, על ועדת המרכזים לבחון מרכיבי עלות נוספים כגון ביגוד, והכל בהתאם לדרישות המכרז. זאת על מנת לוודא כי אין מדובר בהצעת הפסד וכי לא ייפגעו זכויות עובדים.

5. סימולטור לחישוב עלות שכר למעסיק

5.1. לחישוב עלות השכר למעסיק לכל שעת עבודה בתחום השמירה והאבטחה, ראה קובץ מצורף, "סימולטור לחישוב עלות שכר למעסיק – שמירה ואבטחה".





6. נספחים

6.1. [נספח א - שכר מאבטחים בהתאם לסוג ההכשרה.](#)

6.2. [נספח ב - טבלת שינויים שבוצעו בהודעה.](#)

נספח א – שכר מאבטחים בהתאם לסוג ההכשרה

להלן פירוט בגין השכר השעתי של סוגי המאבטחים המפורטים להלן (שכר זה מתבסס על ותק שנה ראשונה עבור 5 ימי עבודה בשבוע):

מאבטח עוטף ירושלים/ מאבטח בכיר ב	מאבטח מתקדם א	מאבטח מתקדם ב	מאבטח בסיסי / סדרן באירועי תרבות וספורט	מאבטח כללי / בודק בטחוני	סוג מאבטח רכיב
60% מעל שכר המינימום	40% מעל שכר המינימום	30% מעל שכר המינימום	15% מעל שכר המינימום	10% מעל שכר המינימום	שכר יסוד
₪ 46.59	₪ 40.77	₪ 37.86	₪ 33.49	₪ 32.03	
₪ 2.15	₪ 1.88	₪ 1.75	₪ 1.55	₪ 1.48	חופשה
₪ 1.61	₪ 1.41	₪ 1.31	₪ 1.16	₪ 1.11	חגים
₪ 1.57	₪ 1.57	₪ 1.57	₪ 1.57	₪ 1.57	הבראה
₪ 3.89	₪ 3.42	₪ 3.19	₪ 2.83	₪ 2.71	פנסיה
₪ 4.32	₪ 3.80	₪ 3.54	₪ 3.15	₪ 3.01	פיצויים
₪ 2.54	₪ 2.06	₪ 1.82	₪ 1.46	₪ 1.34	ביטוח לאומי
₪ 2.48	₪ 2.48	₪ 2.48	₪ 2.48	₪ 2.48	קרן השתלמות
₪ 65.15	₪ 57.39	₪ 53.51	₪ 47.68	₪ 45.73	סה"כ

לחישוב עבור עובד בעל ותק שונה (לרבות ותק של שנה, כמפורט לעיל) או עבור עובד העובד 6 ימים בשבוע, יש להיעזר ב"סימולטור לחישוב עלות שכר למעסיק – שמירה ואבטחה".

נספח ב - טבלת שינויים שבוצעו בהודעה





מכרז פומבי דו-שלבי מספר 135/2023

מהדורה	תאריך פרסום	סעיף/ים מושפעים	תיאור השינוי / נימוקים
11	30.06.2016	נספח תמחירי	עדכון נספח תמחירי בהתאם להעלאת שכר המינימום במשק.
		3.2	הבהרה לעניין חופשה מסיבות משפחתיות. הבהרה בגין תשלום מחלה. עדכון שיעור הפרשות ביטוח לאומי.
		3.5	עדכון טבלת זכאות לימי חופשה.
		3.8	הבהרה לעניין שי לחג.
12	01.01.2017	נספח תמחירי	עדכון נספח תמחירי בהתאם לצו הרחבה בענף השמירה והאבטחה מיום 22.12.2016.
		3.5	עדכון טבלת זכאות לימי חופשה.
13	29.11.2017	נספח תמחירי	עדכון תעריף דמי הבראה.
14	09.04.2018	2 - נספח תמחירי	עדכון נספח תמחירי בהתאם לצו הרחבה בדבר קיצור שבוע העבודה במשק .
15	01.11.2019	2.1 - נספח תמחירי	עדכון תעריף ימי הבראה. עדכון שיעור הפרשות ביטוח לאומי.
16	06.09.2020	2.1 - נספח תמחירי	עדכון תעריף דמי הבראה.
17	27.04.2021	2.1 - נספח תמחירי	עדכון גובה ההחזר בגין נסיעות.
18	24.05.2021	5	הוספת סימולטור לחישוב עלות השכר למעסיק.
19	07.07.2021	2.1 - נספח תמחירי	עדכון תעריף דמי הבראה.
20	14.06.2022	2.1 - נספח תמחירי	עדכון תעריפי דמי הבראה, פנסיה, פיצויים וקרן השתלמות.
		3.8	עדכון גובה שי לחג.
		5	עדכון הסימולטור לחישוב עלות השכר למעסיק.
21	04.09.2022	2.1 - נספח תמחירי	עדכון שכר שעתי מינימאלי.
		5	עדכון הסימולטור לחישוב עלות השכר למעסיק.
		נספח א	הוספת פירוט בגין שכר מאבטחים בהתאם לסוג ההכשרה.





3. חוברת הצעה

מסמכים שעל המציע לצרף לפי תנאי הסף הכלליים

מספר	סעיף במכרז	תעודה/אישור	קיים	לא קיים
1.	1.2.1.1	אישור על רישום המציע במרשם הרלוונטי, בהתאם לדין החל עליו.		
2.	1.2.1.2	אישור עדכני ותקף על ניהול ספרים.		
3.	1.2.1.2	אישור עדכני ותקף על ניכוי מס במקור.		
4.	1.2.1.2	אישור עדכני ותקף על רישום במע"מ.		
5.	1.2.1.2	אם המציע הינו איחוד עוסקים: אישור כי הינו נכלל תחת איחוד העוסקים, כולל אסמכתא למספר הע.מ. / ח.פ. של המציע הכלולה באיחוד העוסקים.		
6.	1.2.1.3	אם המציע הוא אגודה עותמאנית, עמותה או חברה לתועלת הציבור (חל"צ) או הקדש, עליו לצרף להצעתו את המסמכים הבאים לפי העניין: 1. אם חלפו שנתיים מיום רישום המציע כעמותה או חל"צ או הקדש – על המציע לצרף אישור מטעם רשם העמותות, או רשם ההקדשות, לפי העניין, על ניהול תקין, תקף לשנת 2022. 2. אם לא חלפו שנתיים מיום רישום המציע כעמותה או חל"צ או הקדש – על המציע לצרף אישור מטעם רשם העמותות, או רשם ההקדשות, לפי העניין, על הגשת מסמכים.		

המציע מתבקש לצרף את המסמכים לנספח 3 א' בהתאם סדר הרישום בטבלה.

מסמכים שעל המציע לצרף לפי תנאי הסף הספציפיים

מספר	סעיף במכרז	תעודה/אישור	קיים	לא קיים
1.	1.2.2.1.1	רישיון עסק תקף לעסוק כקבלן שירות כמשמעותו בחוק העסקת עובדים על ידי קבלני כוח אדם. המסמכים יצורפו בסופו של נספח 3 א'.		
2.	1.2.2.1.2	אישור תקף ליום הגשת ההצעות מטעם מינהל ההסדרה והאכיפה בדבר הרשעות ועיצומים כספיים בשלוש השנים האחרונות שקדמו למועד האחרון להגשת ההצעות וקנסות בשנה האחרונה שקדמה למועד האחרון להגשת ההצעות, ככל שהיו, או היעדר הרשעות כאלה. המסמכים יצורפו בסופו של נספח 3 ז'.		
3.	1.2.2.1.4	העתק נאמן למקור של רישיון מפעל ראוי לכל מחוז ממחוזות חיפה והצפון, תקף למועד האחרון להגשת ההצעות והעתק נאמן למקור של רשימת כלי הנשק מהמערכת של המשרד לביטחון פנים. המסמכים יצורפו בסופו של נספח 3 ט'.		
4.	1.2.2.1.5	העתק נאמן למקור של רישיון של תאגיד לארגון ומתן שרותי שמירה תקף למועד האחרון להגשת ההצעות והעתק קבלה על תשלום אגרה בתוקף. המסמכים יצורפו בסופו של נספח 3 ט'.		





מסמכים שעל המציע לחתום עליהם / למלא

מספר	סעיף	הנושא	הערות
נספח 3 א'	1.2.3.1	פרטי המציע	יש למלא ולחתום. נדרשת חתימת עורך-דין.
נספח 3 ב'	1.2.1.3	כתב ערבות הצעה	יש לצרף ערבות מקורית חתומה על-ידי הבנק או חברת הביטוח.
נספח 3 ג'	1.2.1.2	הצהרה בדבר העדר הרשעות לפי חוק עסקאות גופים ציבוריים	יש למלא ולחתום. נדרשת חתימת עורך-דין.
נספח 3 ד'	1.2.1.2.3	הצהרה בדבר עמידה בהוראות חוק שוויון זכויות לאנשים עם מוגבלות	יש למלא ולחתום. נדרשת חתימת עורך-דין.
נספח 3 ה'	1.2.3.2	שמירת סודיות	יש למלא ולחתום. נדרשת חתימת עורך-דין.
נספח 3 ו'	1.2.3.3	גילוי נאות בדבר קרבה משפחתית, עסקית או אחרת	יש למלא ולחתום.
נספח 3 ז'	1.2.2.1.2	הצהרת המציע בדבר קיום חובותיו בעניין שמירת זכויות עובדים על פי דיני עבודה, צווי ההרחבה וההסכמים הקיבוציים	יש למלא ולחתום. נדרשת חתימת עורך-דין.
נספח 3 ח'	1.2.2.1.3	תצהיר בדבר התחייבות לאי-העסקה של עובדים זרים	יש למלא ולחתום. נדרשת חתימת עורך-דין.
נספח 3 ט'	1.2.2.3	ניסיון המציע לבדיקת עמידה בתנאי הסף	יש למלא ולחתום. נדרשת חתימת עורך-דין (לאימות) וחתימת רואה-חשבון (לזיהוי בלבד).
נספח 3 י'	1.2.2.3.1	אישור רואה-חשבון על היקף כספי של שירותי אבטחה	ימלא על ידי רואה חשבון.
נספח 3 יא'	1.2.2.4	נספח תמחיר	יש למלא ולחתום.
נספח 3 יב'	1.2.2.4	הצהרת המעביד בדבר עלות שכר	יש למלא ולחתום.
נספח 3 יג'	1.4.3.4.2	חלקים חסויים בהצעה	יש למלא ולחתום.
נספח 3 יד'	1.4.6	אישור עסק בשליטת אשה	יש למלא ולחתום. נדרשת חתימת עורך-דין וחתימת רואה חשבון.
נספח 3 טו'	1.2.3.4	הצהרה בדבר עמידה בדרישות ביטוח במקרה של זכייה	יש למלא ולחתום. נדרשת חתימת עורך-דין.
נספח 3 טז'	1.3.4.1	הצעת מחיר	יש למלא ולחתום.
נספח 3 יז'	1.4.9.4	נוהל הגרלה לבחירת הזוכה במכרז	יש לחתום.
נספח 3 יח'	1.4.2.4	הצהרת המציע בדבר קבלת כל מסמכי המכרז	יש לחתום.
נספח 4	1.4.7	הסכם התקשרות	יש לחתום.
נספח 4 א'	1.4.12	הצהרה בדבר הסכמה לפרסום הסכם ההתקשרות	יש לחתום.
נספח 4 ב'	1.4.7.1	תדפיס ערבות ביצוע דיגיטלית	יש לחתום.
נספח 4 ג'	1.5.7	נספח הצמדה	יש לחתום.
נספח 4 ד'		הצהרה והתחייבות אנשי הצוות לשמירה על סודיות	יש לחתום.
נספח 4 ה'	1.4.7	התחייבות להארכת התקשרות	יש לחתום.

המציע מתבקש לצרף את המסמכים בסדר הרשום בטבלה.





מכרז פומבי דו-שלבי מספר 135/2023

נספח 3 א' פרטי המציע
(סעיף 1.2.3.1 למכרז)

להלן פרטי המציע המגיש הצעתו במענה למכרז מספר 135/2023 – אספקת שירותי אבטחה במחוז

חיפה והצפון:

1. שמו של המציע: _____
2. מעמד משפטי ברשות התאגידים (חברה / שותפות / עמותה / עצמאי): _____
מעמד משפטי במס הכנסה: _____
מעמד משפטי במע"מ: _____
3. מספר חברה / שותפות / עמותה / עוסק מורשה: _____
4. שמות הבעלים (במקרה של חברה או שותפות): _____
5. שמו של המנהל הכללי: _____
6. כתובתו מלאה של המציע (כולל מיקוד): _____
7. מספרי טלפון: _____
8. איש הקשר מטעם המציע לצורך הצעה זו: _____
מספר טלפון: _____
נייד: _____
כתובת דואר אלקטרוני: _____
9. פירוט מורשי חתימה:

שם	מספר זהות	דוגמת חתימה

10. יש לסמן להלן את האופן בו מורשי החתימה מחייבים את המציע:

- מורשי החתימה המצויינים לעיל רשאים כולם יחד לחייב את המציע בחתימתם על מסמכי המכרז וכן על ההסכם במקרה של זכיה, לפי הנקבע אצל המציע בהתאם לכל דין.
- מורשי החתימה המצויינים לעיל רשאים כל אחד לחוד לחייב את המציע בחתימתם על מסמכי המכרז וכן על ההסכם במקרה של זכיה, לפי הנקבע אצל המציע בהתאם לכל דין.
- מורשי החתימה המצויינים לעיל רשאים לחייב את המציע בחתימתם על מסמכי המכרז וכן על ההסכם במקרה של זכיה, לפי הנקבע אצל המציע בהתאם לכל דין לפי הפירוט הבא:

עמוד 180, מתוך 263 עמודים חתימת מורשה חתימה מטעם המציע (בראשי תיבות): _____





11. יש לסמן להלן האם נדרש לצרף את חותמת המציע לאישור מורשי החתימה:

- מורשי החתימה המצויינים לעיל רשאים לחייב את המציע בחתימתם על מסמכי המכרז וכן על ההסכם במקרה של זכיה, לפי הנקבע אצל המציע בהתאם לכל דין אף ללא צירוף חותמת המציע.
- מורשי החתימה המצויינים לעיל רשאים לחייב את המציע בחתימתם על מסמכי המכרז וכן על ההסכם במקרה של זכיה, לפי הנקבע אצל המציע בהתאם לכל דין **תוך צירוף חותמת המציע**, להלן חתימת דוגמת חותמת המציע:

דוגמת חותמת המציע

12. התחביויות המציע

12.1 כשירות להתמודדות במכרז

- 12.1.1 המציע קרא בעיון רב את מסמכי המכרז על כל פרקיו, נספחיו, תנאיו וחלקיו, לרבות כל ההבהרות שפורסמו על ידי המזמין, הוא הבין את כל האמור בהם ומסכים להם.
- 12.1.2 המציע קרא בעיון רב את תנאי ההתקשרות עם הספק הזוכה, ובכלל זה את חוזה ההתקשרות על נספחיו, הוא הבין את האמור בהם ומסכים להם.
- 12.1.3 המציע אינו מצוי בהליכי פשיטת רגל או פירוק ולא מתנהלות נגד המציע תביעות מהותיות, שעלולות לפגוע בתפקודו, ככל שיזכה במכרז.
- 12.1.4 אין מניעה לפי כל דין להשתתפות המציע במכרז.
- 12.1.5 אין בהגשת הצעה במכרז או בביצוע ההתקשרות נשוא המכרז על ידי המציע, כדי ליצור ניגוד עניינים, בין במישרין ובין בעקיפין, בין המציע לבין המזמין.

12.2 אי תיאום הצעות מכרז

- 15.2.1 הפרטים המופיעים בהצעה זו הוחלטו על ידי המציע באופן עצמאי, ללא התייעצות, הסדר או קשר עם מציע אחר.
- 15.2.2 פרטי ההצעה לא הוצגו או יוצגו בפני כל אדם או תאגיד, אשר מציע הצעות במכרז זה.
- 15.2.3 המציע לא היה מעורב בניסיון להניא מתחרה אחר מלהגיש הצעות במכרז זה ולא היה מעורב בדרך כלשהי בהצעה שהוגשה על ידי מציע אחר.
- 15.2.4 המציע לא היה ולא מתכוון להיות מעורב בניסיון לגרום למתחרה אחר להגיש הצעה גבוהה או נמוכה יותר מהצעתו זו.
- 15.2.5 המציע לא היה מעורב בניסיון לגרום למתחרה להגיש הצעה בלתי תחרותית, מכל סוג שהוא.
- 15.2.6 הצעה זו מוגשת בתום לב.

15.3 עצמאות המציע

- 15.3.1 המציע אינו מחזיק או מוחזק על ידי מציע אחר במכרז (החזקה לעניין זה – החזקה במישרין או בעקיפין ב- 25% או יותר מאמצעי שליטה, כהגדרתו בחוק ניירות ערך, התשכ"ח-1968).





- 15.3.2 גורם אחד אינו מחזיק ב- 25% יותר מאמצעי שליטה בו ובמציע נוסף במכרז.
15.3.3 המציע אינו קבלן משנה של מציע אחר במכרז, בקשר עם ביצוע השירותים במכרז זה.

15.4 התחייבויות המציע ביחס לעובדיו

- המציע מתחייב כי ככל שייבחר כזוכה, יבצע עבור כל עובד שיעסיק את הפעולות הבאות לא יאחר מ-60 יום מיום החתימה על ההסכם, העברה ל"גוף מוסדי" ול"מוצר הפנסיוני" (כמשמעותם [בחוק הפיקוח על שירותים פיננסיים \(ייעוץ, שיווק ומערכת סליקה פנסיוניים\)](#), [תשס"ה-2005](#)) (אחד או יותר), שאליו מפקיד הספק את התשלומים הפנסיוניים עבור העובד (בסעיף זה – "הקופה") רשימה הכוללת את הפרטים הבאים:
- 15.4.1 שם פרטי, שם משפחה, מען העובד, מספר תעודת זהות, תאריך תחילת עבודה של העובד המועסק על ידו לצורך ביצוע חוזה זה, ושבגינו מפריש הספק תשלומים פנסיוניים לקופה.
- 15.4.2 פירוט שכרו החודשי של העובד החל מיום החתימה על החוזה או החל מיום קליטתו של העובד או החל מהיום שהעובד התחיל לעבוד מכוח חוזה זה, לפי העניין.
- 15.4.3 העתק מהרשימה יועבר למזמין, מוחתם בחותמת "העתק זהה למקור", וחתום על ידי עורך דין.
- 15.4.4 רישום חסר או כוזב של הדיווח יהיה הפרה יסודית של החוזה ועילה לביטולו.
- 15.4.5 דיווח זה יחזור על עצמו מדי 1 בחודש פברואר ו-1 בחודש אוגוסט של כל שנה. הדיווח יכלול גם את רשימת העובדים שהועסקו על ידי הספק לצורך ביצוע חוזה זה, ושסיימו את עבודתם אצלו מכל סיבה שהיא במהלך חצי השנה שקדמה למועד הדיווח.
- 15.4.6 ההוראות דלעיל יעוגנו ויפורטו בהודעה לעובד.

חתימת המציע

תאריך	שם החותם	חתימה וחותמת המציע
_____	_____	_____

אישור עורך דין

אני הח"מ _____, עורך דין מאשר/ת כי בהתאם להחלטות של המציע _____ (יש לציין את שם המציע) _____ (יש לציין את מספר הרישום של התאגיד) אשר התקבלו כדין, הרי שמר/גב' _____ בעל/ת ת"ז מספר _____, וכן מר/גב' _____ בעל/ת ת"ז מספר _____, וכן מר/גב' _____ בעל/ת ת"ז מספר _____, אשר חתימותיהם מצויינות לעיל, רשאים כולם יחד / כל אחד לחוד (יש למחוק לפי העניין) ללא צירוף/בצירוף (יש למחוק לפי העניין) חותמת המציע, לחייב את המציע בחתימתם על מסמכי המכרז וכן על ההסכם במקרה של זכיה של המציע.

תאריך	שם מלא של עורך דין	מספר רישיון	חתימה וחותמת
_____	_____	_____	_____





מכרז פומבי דו-שלבי מספר 135/2023

נספח 3 ב' כתב ערבות הצעה – דוגמה בלבד

(סעיף 1.2.1.3 למכרז)

שם הבנק/חברת ביטוח _____

מספר הטלפון _____

כתב ערבות

לכבוד
ממשלת ישראל
באמצעות משרד הרווחה והביטחון החברתי

הנדון: ערבות מס' _____

אנו ערבים בזה כלפיכם לסילוק כל סכום עד לסך של **325,000 ₪** (במילים: **שלוש מאות ועשרים וחמש אלף ש"ח**) אשר תדרשו מאת: _____ (יש לציין את שם המציע)
_____ (יש לציין את מספר הרישום של התאגיד) (להלן "החייב") בקשר עם
מכרז מספר 135/2023 – אספקת שירותי אבטחה במחוז חיפה והצפון.

אנו נשלם לכם את הסכום הנזכר לעיל **תוך 15 יום** מתאריך דרישתכם הראשונה שנשלחה אלינו במכתב בדואר רשום או במסירה ידנית, מבלי שתהיו חייבים לנמק את דרישתכם ומבלי לטעון כלפיכם טענת הגנה כל שהיא שיכולה לעמוד לחייב בקשר לחיוב כלפיכם, או לדרוש תחילה את סילוק הסכום האמור מאת החייב.

ערבות זו תהיה בתוקף עד תאריך **11/10/2023**.

דרישה על פי ערבות זו יש להפנות לסניף הבנק/חברת הביטוח שכתובתו:

שם הבנק/חברת הביטוח

מספר הבנק ומספר הסניף

כתובת סניף הבנק/חברת הביטוח

הערבות אינה ניתנת להעברה או להסבה.

תאריך

שם מלא

חתימה וחותמת





נספח 3 ג' הצהרה בדבר העדר הרשעות לפי חוק עסקאות גופים ציבוריים

(סעיף 1.2.1.2 למכרז)

אני הח"מ _____ תעודת זהות _____ לאחר שהוזהרתי כי עלי לומר את האמת וכי אהיה צפוי לעונשים הקבועים בחוק אם לא אעשה כן, מצהיר בזה כדלהלן:

הנני נותן תצהיר זה בשם _____ שהוא המציע (להלן: "המציע") המבקש להתקשר עם עורך התקשרות מספר 135/2023 – אספקת שירותי אבטחה במחוז חיפה והצפון עבור משרד הרווחה והביטחון החברתי אני מצהיר/ה כי הנני מוסמך/ת לתת תצהיר זה בשם המציע. בתצהירי זה, משמעותו של המונח "בעל זיקה" כהגדרתו בחוק עסקאות גופים ציבוריים התשל"ו-1976 (להלן: "חוק עסקאות גופים ציבוריים"). אני מאשר/ת כי הוסברה לי משמעותו של מונח זה וכי אני מבין/ה אותו. משמעותו של המונח "עבירה" – עבירה לפי חוק שכר מינימום התשמ"ז-1987, ולעניין עסקאות לקבלת שירות כהגדרתו בסעיף 2 לחוק התשנ"א-1991 או לפי חוק שכר מינימום התשמ"ז-1987, ולעניין עסקאות לקבלת שירות כהגדרתו בסעיף 2 לחוק להגברת האכיפה של דיני העבודה, התשע"ב-2011, גם עבירה על הוראות החיקוקים המנויות בתוספת השלישית לאותו חוק.

המציע הינו תאגיד הרשום בישראל.

1. הריני להצהיר כי המציע ובעל זיקה אליו לא הורשעו ביותר משתי עבירות עד למועד האחרון להגשת ההצעות (להלן: "מועד להגשה") מטעם המציע בהתקשרות מספר 135/2023 – אספקת שירותי אבטחה במחוז חיפה והצפון עבור משרד הרווחה והביטחון החברתי.

2. רק במקרה שהאמור בסעיף 1 לעיל אינו נכון יש לסמן X במשבצת המתאימה:

המציע או בעל זיקה אליו הורשעו בפסק דין ביותר משתי עבירות וחלפה שנה אחת לפחות ממועד ההרשעה האחרונה ועד למועד ההגשה.

המציע או בעל זיקה אליו הורשעו בפסק דין ביותר משתי עבירות ולא חלפה שנה אחת לפחות ממועד ההרשעה האחרונה ועד למועד ההגשה.

זה שמי, להלן חתימתי ותוכן תצהירי דלעיל אמת.

חתימה וחתימת המציע

שם החותם

תאריך

אישור עורך דין

אני הח"מ _____, עורך דין מאשר/ת כי ביום _____ הופיע/ה בפניי במשרדי אשר ברחוב _____ בישוב / בעיר _____ מר / גברת _____ שזיהה/תה עצמו/ה על ידי תעודת זהות _____ / המוכר/ת לי באופן אישי, ואחרי שהזהרתיו/ה כי עליו/ה להצהיר אמת וכי יהיה / תהיה צפוי/ה לעונשים הקבועים בחוק אם לא יעשה / תעשה כן, חתם/ה בפני על התצהיר דלעיל.

חתימה וחתימת

מספר רישיון

תאריך





נספח 3 ד' הצהרה בדבר עמידה בהוראות חוק שוויון זכויות לאנשים עם מוגבלות

(סעיף 1.2.1.2.3 למכרז)

פניות אל המנהל הכללי של משרד הכלכלה והתעשייה כנדרש לפי תצהיר זה ייעשו דרך המטה לשילוב אנשים עם מוגבלות בעבודה, בדוא"ל: mateh.shiluv@economy.gov.il. לשאלות ניתן לפנות למרכז התמיכה למעסיקים, כתובת דוא"ל: info@mtlm.org.il, טלפון: 1700507676. יש לוודא סימון X במשבצות המתאימות – במקרה של הגשת תצהיר ללא סימון במקומות הנדרשים ידרש המציע לפנות לעורך דין פעם נוספת לצורך הכנת תצהיר חדש.

אני החתום מטה _____ תעודת זהות _____ לאחר שהוזהרתי כי עלי לומר את האמת וכי אהיה צפוי לעונשים הקבועים בחוק אם לא אעשה כן, מצהיר/ה בזה כדלהלן: הנני נותן תצהיר זה בשם _____ שהוא המציע (להלן: "המציע") המבקש להתקשר עם עורך התקשרות מספר 135/2023 – אספקת שירותי אבטחה במחוז חיפה והצפון עבור משרד הרווחה והביטחון החברתי. אני מצהיר/ה כי הנני מוסמך/ת לתת תצהיר זה בשם המציע.

(סמן X במשבצת המתאימה):

הוראות סעיף 9 לחוק שוויון זכויות לאנשים עם מוגבלות, התשנ"ח 1998 לא חלות על המציע.
 הוראות סעיף 9 לחוק שוויון זכויות לאנשים עם מוגבלות, התשנ"ח 1998 חלות על המציע והוא מקיים אותן.
(במקרה שהוראות סעיף 9 לחוק שוויון זכויות לאנשים עם מוגבלות, התשנ"ח 1998 חלות על המציע נדרש לסמן X במשבצת המתאימה):

המציע מעסיק פחות מ-100 עובדים.

המציע מעסיק 100 עובדים או יותר.

(במקרה שהמציע מעסיק 100 עובדים או יותר נדרש לסמן X במשבצת המתאימה):

המציע מתחייב כי ככל שזכה במכרז יפנה למנהל הכללי של משרד הכלכלה והתעשייה לשם בחינת יישום חובותיו לפי סעיף 9 לחוק שוויון זכויות לאנשים עם מוגבלות, התשנ"ח 1998, ובמקרה הצורך – לשם קבלת הנחיות בקשר ליישומן.

המציע התחייב בעבר לפנות למנהל הכללי של משרד הכלכלה והתעשייה לשם בחינת יישום חובותיו לפי סעיף 9 לחוק שוויון זכויות לאנשים עם מוגבלות, התשנ"ח 1998, הוא פנה כאמור ואם קיבל הנחיות ליישום חובותיו פעל ליישומן (במקרה שהמציע התחייב בעבר לבצע פנייה זו ונעשתה עמו התקשרות שלגביה נתן התחייבות זו).

המציע מתחייב להעביר העתק מהתצהיר שמסר לפי פסקה זו למנהל הכללי של משרד הכלכלה והתעשייה, בתוך 30 ימים ממועד ההתקשרות.

חתימה וחותמת המציע

שם החותם

תאריך

אישור עורך דין

אני הח"מ _____, עורך דין מאשר/ת כי ביום _____ הופיע/ה בפניי במשרדי אשר ברחוב _____ בישוב / בעיר _____ מר / גברת _____ שזיהה/תה עצמו/ה על ידי תעודת זהות _____ / המוכר/ת לי באופן אישי, ואחרי שהזהרתיו/ה כי עליו/ה להצהיר אמת וכי יהיה / תהיה צפוי/ה לעונשים הקבועים בחוק אם לא יעשה / תעשה כן, חתם/ה בפני על התצהיר דלעיל.

חתימה וחותמת

מספר רישיון

תאריך





מכרז פומבי דו-שלבי מספר 135/2023

נספח 3 ה' שמירת סודיות

(סעיף 1.2.3.2 למכרז)

נספח זה מוגש במסגרת מכרז מספר 135/2023 – אספקת שירותי אבטחה במחוז חיפה והצפון (להלן: "המכרז").

אני הח"מ _____ תעודת זהות _____ לאחר שהוזהרתי כי עלי לומר את האמת וכי אהיה צפוי לעונשים הקבועים בחוק אם לא אעשה כן, מצהיר בזה כדלהלן:

הנני נותן תצהיר זה בשם _____ שהוא המציע (להלן – "המציע") המבקש להתקשר עם המשרד. אני מצהיר כי הנני מוסמך לתת תצהיר זה בשם המציע.

בהתחייבות זו תהיה למונחים הבאים המשמעות המופיעה לצדם:
"עובד" – כל אחד מנותני השירותים מטעם הספק אשר באמצעותו יינתנו השירותים למשרד.
"מידע" – כל מידע (Information), ידע (Know-How), ידיעה, מסמך, תכתובת, תכנית, נתון, מודל, חוות דעת, מסקנה וכל דבר אחר כיוצא בזה הקשור או הנוגע למתן השירותים בין בכתב ובין בעל-פה בכל צורה או דרך של שימור ידיעות בצורה חשמלית, אלקטרונית, אופטית, מגנטית או אחרת.
"סודות מקצועיים" – כל מידע אשר יגיע לידי הספק או העובד בקשר למתן השירותים, בין אם נתקבל במהלך מתן השירותים או לאחר מכן, לרבות ומבלי לפגוע בכלליות האמור לעיל: מידע אשר יימסר על-ידי המשרד, כל גורם אחר או מי מטעמו.

הנני מתחייב לשמור את המידע או הסודות המקצועיים בסודיות מוחלטת ולעשות בהם שימוש אך ורק לצורך מתן השירותים נושאי מכרז זה. למען הסר ספק, ומבלי לפגוע בכלליות האמור, הנני מתחייב לא לפרסם, להעביר, להודיע, למסור או להביא לידיעת כל אדם את המידע או הסודות המקצועיים, בישראל ומחוצה לה, תוך משך תוקפה של הצהרה זו וכן לאחר תום תוקפה ובכל עת, אלא אם כן נתקבל אישור מראש ובכתב על גלוי ידיעה כנ"ל מאת נציג המשרד.

הובהר לי כי גילוי כולל, בין היתר, מסירת מידע על נתונים, תכניות ישומיות ומערכות המחשוב של המשרד ואמצעי האבטחה שלהן, פרסום ברבים לקידום מכירות, הצגת מסמכים וחוזים לצורך קבלת אשראי מבנקים, מסירת ידיעות לכלי התקשורת, פרסום מאמרים בעתונות כללית ומקצועית, כתבות משודרות והרצאות.

אני מתחייב, כי אם אקבל רשות להשתמש במאגרי-המידע של המשרד, אעשה זאת אך ורק לצורך מתן השירותים למשרד, ובהסכמה מפורשת בכתב של המשרד. אני מתחייב לשמור בסוד ולא להעביר לאחר את פרטי זהויה ואת הסיסמה, שישמשו אותי לשם גישה למאגרי-המידע.

אני מתחייב לפעול בהתאם להוראות החוק להגנת הפרטיות והוראות כל חוק, הנוגע לענין.

הנני מצהיר כי ידוע לי שאי מילוי התחייבויותיי מהוות עבירה לפי פרק ז' (ביטחון המדינה, יחסי חוץ וסודות רשמיים) לחוק העונשין, תשל"ז-1977.





מכרז פומבי דו-שלבי מספר 135/2023

הריני מצהיר כי ידוע לי, כי חשיפת מידע אישי המגיע לידי, לגורם שאינו מורשה לקבלו, עלולה להוות פגיעה בפרטיותו של אדם, עבירה שבגינה אני עלול להיתבע לדין על-פי סעיף 5 לחוק הגנת הפרטיות התשמ"א-1981.

ולראיה באתי על החתום, לאחר שקראתי בעיון את הכתוב בהצהרה זו והתחייבתי לנהוג על פיה.

תאריך שם החותם חתימה וחותמת המציע

אישור עורך דין

אני הח"מ _____, עורך דין מאשר/ת כי ביום _____ הופיעה בפני במשרדי אשר ברחוב _____ בישוב/בעיר _____ מר / גברת _____ שזיהה/תה עצמו/ה על ידי תעודת זהות _____ / המוכרת לי באופן אישי, ואחרי שהזהרתיו/ה כי עליו/ה להצהיר אמת וכי יהיה / תהיה צפוי/ה לעונשים הקבועים בחוק אם לא יעשה / תעשה כן, חתם/ה בפני על התצהיר דלעיל.

תאריך מספר רישיון חתימה וחותמת





מכרז פומבי דו-שלבי מספר 135/2023

נספח 3 ו' גילוי נאות בדבר קרבה משפחתית, עסקית או אחרת

(סעיף 1.2.3.3 למכרז)

אני החתום מטה _____ תעודת זהות _____ מצהיר/ה בזה כדלהלן:

הנני נותן הצהרה זו בשם _____ שהוא המציע (להלן – "המציע") המבקש להתקשר עם המשרד במסגרת מכרז מספר 135/2023 – אספקת שירותי אבטחה במחוז חיפה והצפון (להלן – "המכרז").

אני מצהיר/ה כי הנני מוסמך/ת לתת הצהרה זו בשם המציע.

(יש לסמן X במקום המתאים)

לבעלי השליטה במציע, מנהליו או עובדיו אין כל קרבה משפחתית, עסקית או אחרת למי לעובדי משרד הרווחה והביטחון החברתי.

להלן פירוט יחסי הקרבה בין בעלי השליטה במציע, מנהליו ו/או עובדיו לעובדי משרד הרווחה והביטחון החברתי:

מספר	שם הגורם אצל המציע ותפקידו	פירוט הקרבה	שם עובד המשרד
1.			
2.			
3.			
4.			
5.			

חתימת המציע:

תאריך _____ שם החותם _____ חתימה וחותמת המציע _____





נספח 3 ז' הצהרת המציע בדבר קיום חובותיו בעניין שמירת זכויות עובדים על פי

דיני עבודה, צווי ההרחבה וההסכמים הקיבוציים

(סעיף 1.2.2.1.2 למכרז)

אני החתום מטה _____ תעודת זהות _____ לאחר שהוזהרתי
כי עלי לומר את האמת וכי אהיה צפוי לעונשים הקבועים בחוק אם לא אעשה כן, מצהיר/ה בזה כדלהלן:

הנני נותן תצהיר זה בשם _____ שהוא המציע (להלן: "המציע") המבקש להתקשר
עם עורך התקשרות מספר **135/2023 – אספקת שירותי אבטחה במחוז חיפה והצפון** עבור משרד
הרווחה והביטחון החברתי. אני מצהיר/ה כי הנני מוסמך/ת לתת תצהיר זה בשם המציע.

1. אני מצהיר כי המציע מקיים ויקיים בכל תקופת ההסכם שיחתם עמו אם ייבחר כזוכה, לגבי העובדים,
שיועסקו על-ידו לצורך אספקת השירותים לפי המכרז, את האמור בחוקי העבודה וכן את שנקבע בצווי
ההרחבה ובהסכמים הקיבוציים הרלוונטיים לענף האבטחה, ובכלל זה את כל החוקים, ההרחבות
והצוים הבאים:

- פקודת תאונות ומחלות משלוח יד (הודעה), 1945.
- פקודת הבטיחות בעבודה, 1946.
- חוק החיילים המשוחררים (החזרה לעבודה), תש"ט-1949.
- חוק שעות עבודה ומנוחה, תשי"א-1951.
- חוק חופשה שנתית, תשי"א-1951.
- חוק החניכות, תשי"ג-1953.
- חוק עבודת הנוער, תשי"ג-1953.
- חוק עבודת נשים, תשי"ד-1954.
- חוק ארגון הפיקוח על העבודה, תשי"ד-1954.
- חוק הגנת השכר, תשי"ח-1958.
- חוק שירות התעסוקה, תשי"ט-1959.
- חוק שירות עבודה בשעת חירום, תשכ"ז-1967.
- חוק הביטוח הלאומי [נוסח משולב], תשנ"ה-1995.
- חוק הסכמים קיבוציים, תשי"ז-1957.
- חוק שכר מינימום, תשמ"ז-1987.
- חוק שוויון ההזדמנויות בעבודה, תשמ"ח-1988.
- חוק עובדים זרים (העסקה שלא כדיון), תשנ"א-1991.
- חוק העסקת עובדים על ידי קבלני כוח אדם, תשנ"ו-1996.
- פרק ד' לחוק שוויון זכויות לאנשים עם מוגבלות, תשנ"ח-1998.
- סעיף 8 לחוק למניעת הטרדה מינית, תשנ"ח-1998.
- חוק הסכמים קיבוציים, תשי"ז-1957.
- חוק הודעה מוקדמת לפיטורים ולהתפטרות, תשס"א-2001.
- סעיף 29 לחוק מידע גנטי, תשס"א-2000.
- חוק הודעה לעובד (תנאי עבודה), תשס"ב-2002.
- חוק הגנה על עובדים בשעת חירום, תשס"ו-2006.





- סעיף 5 לחוק הגנה על עובדים (חשיפת עבירות ופגיעה בטוהר המידות או במינהל התקין), תשנ"ז-1997.
- מתן חופשה שנתית לפי פרק שני לחוק חופשה שנתית.
- תשלום דמי חופשה לפי סעיפים 10 ו-11 לחוק חופשה שנתית.
- תשלום פדיון חופשה לפי סעיף 13 לחוק חופשה שנתית.
- איסור העסקה בשעות נוספות שאינה מותרת או בלא היתר לפי סעיף 6 לחוק שעות עבודה ומנוחה.
- איסור העסקה בשעות נוספות או במנוחה השבועית שלא בהתאם להוראות היתר שניתן לפי הוראות הפרק הרביעי לחוק שעות עבודה ומנוחה.
- איסור העסקה במנוחה שבועית בלא היתר, לפי סעיף 9 לחוק שעות עבודה ומנוחה.
- תשלום גמול שעות נוספות לפי סעיף 16 לחוק שעות עבודה ומנוחה.
- תשלום גמול עבודה במנוחה השבועית לפי סעיף 17 לחוק שעות עבודה ומנוחה.
- איסור העסקה נער מעבר לשעות העבודה הקבועות בסעיף 20 לחוק עבודת הנוער.
- איסור העסקה נער במנוחה השבועית לפי סעיף 21 לחוק עבודת הנוער.
- איסור העסקה נער בעבודת לילה בלא היתר לפי סעיף 24 לחוק עבודת הנוער.
- איסור העסקה נער בעבודת לילה שלא בהתאם להוראות היתר לפי סעיף 25 לחוק עבודת הנוער.
- איסור ניכוי סכומים משכרו של עובד לפי סעיף 25 לחוק הגנת השכר – כשניכוי הסכומים היה ביזמת המזמין או לפי הוראותיו.
- העברת סכומים שנוכו ליעדם, לפי סעיף 25 לחוק הגנת השכר.
- איסור הלנת שכר לפי סעיף 25(ב)(1)(1) לחוק הגנת השכר.
- תשלום שכר מינימום לפי [חוק שכר מינימום, תשמ"ז 1987](#).
- תשלום שכר מינימום לפי הסכם קיבוצי כללי ענפי שהורחב בצו הרחבה, לפי סעיף 33(ב) לחוק הסכמים קיבוציים, התשי"ז-1957.
- תשלומים מכוח צווי הרחבה בעניין פנסיה.
- צו הרחבה בדבר תשלום דמי הבראה.
- צו הרחבה לעניין השתתפות המעביד בהוצאות נסיעה לעבודה וממנה.
- צו הרחבה לפנסיה חובה.
- צו הרחבה לעניין דמי חג.
- צו הרחבה בדבר תשלום תוספת יוקר.
- צו הרחבה בענף הניקיון ואחזקה 1979.
- צו הרחבה בענף השמירה 2009.

2. הנני מצהיר כי התקיים בספק אחד מאלה: (יש לסמן X בסעיף המתאים)

- המציע ובעל הזיקה אליו, הורשעו / לא הורשעו (יש לסמן X במחוק את המיותר) בפסק דין חלוט בעבירה לפי חוק עובדים זרים בשנה שקדמה למועד חתימת ההצהרה.
- אם המציע או בעל הזיקה אליו הורשעו בפסק דין חלוט בשתי עבירות או יותר לפי חוק עובדים זרים – ההרשעה האחרונה לא הייתה בשלוש השנים שקדמו למועד חתימת ההצהרה.





מרכז פומבי דו-שלבי מספר 135/2023

3. הנני מצהיר כי המציע ו/או בעלי זיקה בו, לרבות בעלי שליטה ו/או חברות אחרות שבשליטת מי מבעלי השליטה במציע, הורשעו / לא הורשעו (יש למחוק את המיותר) בגין הפרת דיני העבודה. יש לפרט לפי העניין הרשעות פליליות ופסקי דין חלוטים בגין הפרת דיני עבודה אם ניתנו:

4. הנני מצהיר כי הושתו / לא הושתו (יש למחוק את המיותר) על המציע ו/או בעלי זיקה בו קנסות בגין הפרת דיני העבודה על ידי מינהל ההסדרה והאכיפה בשנתיים האחרונות הקודמות למועד האחרון להגשת ההצעות. יש לפרט לפי העניין:

5. הנני מצהיר כי הושתו / לא הושתו (יש למחוק את המיותר) על המציע ו/או בעלי זיקה בו עיצומים כספיים בגין הפרת דיני העבודה על ידי מינהל ההסדרה והאכיפה שלוש השנים האחרונות הקודמות למועד האחרון להגשת ההצעות בהתאם לחוק הגברת האכיפה של דיני העבודה, התשע"ב-2011. יש לפרט לפי העניין:

חתימה וחותמת המציע

שם החותם

תאריך

אישור עורך דין

אני הח"מ _____, עורך דין מאשר/ת כי ביום _____ הופיעה בפני במשרדי אשר ברחוב _____ בישוב/בעיר _____ מר / גברת _____ שזיהה/תה עצמו/ה על ידי תעודת זהות _____ / המוכרת לי באופן אישי, ואחרי שהזהרתיו/ה כי עליו/ה להצהיר אמת וכי יהיה / תהיה צפוי/ה לעונשים הקבועים בחוק אם לא יעשה / תעשה כן, חתם/ה בפני על התצהיר דלעיל.

חתימה וחותמת

מספר רישיון

תאריך





מכרז פומבי דו-שלבי מספר 135/2023

נספח 3 ח' תצהיר בדבר התחייבות לאי-העסקה של עובדים זרים

נספח זה מוגש במסגרת מכרז מספר 135/2023 – אספקת שירותי אבטחה במחוז חיפה והצפון (להלן: "המכרז").

אני הח"מ _____, נושא ת.ז. _____, לאחר שהוזהרתי כי עלי לומר את האמת וכי אהיה צפוי לעונשים הקבועים בחוק אם לא אעשה כן, מצהיר/ה בזה כדלקמן:

- הנני נותן תצהיר זה בשם _____ שהוא המציע במסגרת המכרז (להלן – "המציע") המבקש להתקשר עם המשרד. אני מצהיר/ה כי הנני מוסמך/ת לתת תצהיר זה בשם המציע.
- הנני מתחייב, כי לצורך אספקת השירותים נשוא המכרז, לא יועסקו עובדים זרים, וזאת בין במישרין ובין בעקיפין, בין אם על ידי המציע הזוכה במכרז ובין באמצעות קבלן כוח אדם, קבלן משנה או כל גורם אחר עמו יתקשר הספק הזוכה.
- הנני מצהיר כי ידוע לו כי הפרת ההתחייבות האמור לעיל, תהווה הפרה יסודית של הסכם ההתקשרות שייחתם עם המציע הזוכה במכרז, והמשרד יהיה רשאי, לפי שיקול דעתו, לבטל את החוזה או לחלט את הערבות שברשותו, או שניהם יחד, וזאת מבלי לגרוע מזכויות המשרד על פי כל דין, לרבות חוק החוזים (תרופות בשל הפרת חוזה), תשל"א-1970.
- זהו שמי, להלן חתימתי ותוכן תצהירי אמת.

תאריך	שם החותם	חתימה וחותמת המציע
_____	_____	_____

אישור עורך דין

אני הח"מ _____, עורך דין מאשר/ת כי ביום _____ הופיע/ה בפניי במשרדי אשר ברחוב _____ בישוב/בעיר _____ מר / גברת _____ שזיהה/תה עצמו/ה על ידי תעודת זהות _____ / המוכר/ת לי באופן אישי, ואחרי שהזהרתיו/ה כי עליו/ה להצהיר אמת וכי יהיה / תהיה צפוי/ה לעונשים הקבועים בחוק אם לא יעשה / תעשה כן, חתם/ה בפני על התצהיר דלעיל.

תאריך	מספר רישיון	חתימה וחותמת
_____	_____	_____





מכרז פומבי דו-שלבי מספר 135/2023

נספח 3 ט' ניסיון המציע לבדיקת עמידה בתנאי הסף

אני הח"מ _____, תעודת זהות _____, לאחר שהוזהרתי, כי עלי לומר את האמת וכי אהיה צפוי לעונשים הקבועים בחוק אם לא אעשה כן, מצהיר בזה כדלהלן: הנני נותן תצהיר זה בשם _____, שהוא המציע (להלן – "המציע"), המבקש להתקשר עם משרד הרווחה והביטחון החברתי – במסגרת מכרז מספר 135/2023 – אספקת שירותי אבטחה במחוז חיפה והצפון. אני מצהיר, כי הנני מוסמך לתת תצהיר זה בשם המציע. **הערות כלליות:**

- בעת מילוי הטבלאות ביחס למציע ניתן להוסיף שורות, ככל הנדרש, כל זמן שכל שורה כוללת את כל העמודות הנדרשות.
- המציע מתבקש למלא את טבלאות הניסיון לפי סדר כרונולוגי של תאריך סיום מתן השירות.
- על המציע להקפיד למלא פרטי התקשרות עדכניים של אנשי הקשר לעניין ניסיונו שצורפו על ידו.
- עוד מובהר בזה כי, בדיקת עמידתו של המציע בתנאי הסף תיערך על סמך הנתונים המפורטים בטבלאות המצורפות בלבד ואישור רואה-חשבון, לפי העניין.

1. ניסיון המציע

- 1.1 המציע עומד בתנאי הסף לניסיון כמפורט בסעיף 1.2.2.1 למכרז.
- 1.2 האם המחזור הכספי של המציע הנובע ממתן שירותי אבטחה של לפחות 20 מיליון ₪ (כולל מע"מ) לשנה בשנים 2019, 2020 ו-2021 (סעיף 1.2.2.3.1 למכרז)? **כן / לא (יש לסמן ב-X).**

חתימת רואה-חשבון לשם זיהוי בלבד:

תאריך	שם מלא של רואה-חשבון	חתימה וחותמת
_____	_____	_____

עמוד 193, מתוך 263 עמודים

חתימת מורשה חתימה מטעם המציע (בראשי תיבות): _____



מכרז פומבי דו-שלבי מספר 135/2023

1.3 מספר המאבטחים החמושים שמעסיק המציע נכון למועד האחרון להגשת ההצעות עומד על _____ מאבטחים חמושים לצורך מתן שירותי אבטחה (יש למלא) (סעיף 1.2.2.3.2 למכרז).

1.4 על המציע למלא בטבלה שלהלן את ניסיונו במהלך חמש השנים האחרונות הקודמות למועד האחרון להגשת ההצעות במתן שירותי אבטחה לגופים ציבוריים או גופים פרטיים גדולים, כהגדרתם במכרז זה, לשני לקוחות לפחות, למשך שנתיים ברצף לפחות לכל לקוח, בהיקף של 50,000 שעות בכל שנה לפחות, לכל לקוח (סעיף 1.2.2.3.3 למכרז):

תפקיד	טלפון ניח ונייד	שם איש קשר	תאריך סיום מתן שירות (שנה)	תאריך סיום מתן שירות (חודש)	תאריך תחילת מתן שירות (שנה)	תאריך תחילת מתן שירות (חודש)	היקף שעות אבטחה בכל שנה	פרטים בדבר השירותים או מהות השירות שניתן על-ידי המציע	האם הלקוח הוא גוף ציבורי או גוף פרטי גדול?	שם הגוף / הארגון לו ניתן השירות

* ניתן להוסיף שורות, ככל הנדרש, כל זמן שכל שורה כוללת את כל העמודות דלעיל.

2. חתימת המציע ואישור עורך-דין

עמוד 194, מתוך 263 עמודים חתימת מורשה חתימה מטעם המציע (בראשי תיבות): _____

אגף רכש, מרכזים והתקשרויות
רחוב ירמיהו 39, מגדלי הבירה, ירושלים
www.molsa.gov.il | michrazim@molsa.gov.il | אתר ממשל זמין - www.gov.il





תאריך עדכון:
02.07.2023

מכרז פומבי דו-שלבי מספר 135/2023

חתימת המציע

תאריך	שם החותם	חתימה וחותמת המציע
_____	_____	_____

אישור עורך דין

אני הח"מ _____, עורך דין מאשר/ת כי ביום _____ הופיע/ה בפני במשרדי אשר ברחוב _____ בישוב/בעיר _____ מר / גברת _____ שזיהה/תה עצמו/ה על ידי תעודת זהות _____ / המוכרת לי באופן אישי, ואחרי שהזהרתיו/ה כי עליו/ה להצהיר אמת וכי יהיה / תהיה צפוי/ה לעונשים הקבועים בחוק אם לא יעשה / תעשה כן, חתם/ה בפני על התצהיר דלעיל.

תאריך	מספר רישיון	חתימה וחותמת
_____	_____	_____

עמוד 195, מתוך 263 עמודים חתימת מורשה חתימה מטעם המציע (בראשי תיבות): _____





נספח 3 י' אישור רואה-חשבון על היקף כספי של שירותי אבטחה

תאריך: _____

לכבוד

(שם המציע) _____

הנדון: חוות דעת רואה חשבון על הצהרת מנהלי מציע במכרז, אודות מידע ממערכת הכספים של המציע

ביקרנו את הנתונים הכספיים בהצהרה של _____ (להלן: "המציע"), בדבר עמידה בתנאי המופיע בסעיף 1.2.2.3.1 למכרז, המצורפת לחוות דעת זו ומסומנת בחותמתנו לשם זיהוי בלבד. הצהרה זו היא באחריות הנהלת המציע. אחריותנו היא לחוות דעה על הנתונים הכספיים בהצהרה הנ"ל, בהתבסס על ביקורתנו.

ערכנו את ביקורתנו בהתאם לתקני ביקורת מקובלים בישראל. על פי תקנים אלה נדרש מאיתנו לתכנן את הביקורת ולבצעה, במטרה להשיג מידה סבירה של ביטחון שאין בהצהרה הנ"ל הצגה מוטעית מהותית. הביקורת כוללת בדיקה מדגמית של ראיות התומכות בסכומים ובמידע שבהצהרה. אנו סבורים שביקורתנו מספקת בסיס נאות לחוות דעתנו.

לדעתנו, הנתונים הכספיים בהצהרה הנ"ל משקפים באופן נאות, מכל הבחינות המהותיות, את האמור בהצהרת המציע, בהתאם לרשומות עליהן התבסס.

בכבוד רב,

רואי חשבון

הערות:

- נוסח זה נקבע בתיאום עם הוועדה לקביעת נוסחי חוות דעת מיוחדים ואישורי רואי חשבון של לשכת רואי חשבון בישראל, בדצמבר 2020.
- יודפס על נייר לוגו של משרד רואה-החשבון



נספח 3 יא' נספח תמחירי

על המציע לצרף נספח תמחירי זה עבור כלל העובדים כמפורט להלן וכמפורט בסעיף 2.7 למכרז. עלות שעת עבודה למעסיק כוללת את רכיבי השכר המוצגים מטה ואינה כוללת רכיבי "גב אל גב", שי לחג ומענק מצוינות. למען הסר ספק, יובהר, כי המעביד חייב בכל מקרה לעמוד בהתחייבויותיו הנובעות מכל חוק, דין, הסכם או צו הרחבה גם אם אינן מופיעות בטבלאות שלהלן או מופיעות באופן חסר. ואולם שבמקום בו המרכיב בטבלה מטיב עם העובד לעומת הוראות הדין יש לפעול בהתאם לטבלה.

הסבר	מפקח לילה	מפעיל מוקד (מוקדן)	אחראי משמרת	מאבטח בית/לשכת השר	מאבטח בכיר (מתקדם ב')	מאבטח בסיסי	סעיף
	29.12	29.12	29.12	29.12	29.12	29.12	שכר יסוד
	43.79	40.77	42.00	44.00	41.00	39.00	שכר בסיס
	2.02	1.88	1.94	2.03	1.89	1.80	חופשה
	1.52	1.41	1.45	1.52	1.42	1.35	חגים
	1.57	1.57	1.57	1.57	1.57	1.57	הבראה
	3.67	3.42	3.52	3.68	3.44	3.28	פנסיה
	4.07	3.80	3.91	4.09	3.82	3.64	פיצויים
עד לשכר של 60% מהשכר הממוצע, משולם 3.55% ביטוח לאומי. מעבר לשכר זה משולם 7.6% ועד לתקרת ההכנסה המירבית. ביטוח לאומי משולם על מרכיבים נוספים, כמפורט בחוק הביטוח הלאומי [נוסח משולב], התשנ"ה-1995, מעבר לשכר היסוד, כגון: חופשה, ותק, חגים, נסיעות, הבראה, מתנות לחגים, סבסוד ארוחות. משולם על השכר בהוראת התכ"ם, גם לעובדים ששכרם גבוה יותר.	2.13	1.88	1.98	2.15	1.90	1.74	ביטוח לאומי
יש להתאים את תשלום הנסיעות על פי עלות הנסיעות בפועל לעובד, עד לתקרה של 22.6 ₪ ליום עבודה או כרטיס מינוי חודשי מוזל, לפי הנמוך מבין השניים. במקרה בו הקבלן מספק שירותי הסעות ישלם המשרד לקבלן עלות תעריף חופשי חודשי באזור קבלת השירותים.	2.60	2.60	2.60	2.60	2.60	2.60	קרן השתלמות נסיעות
הפרשות לגמל יעשו על החזרי הוצאות נסיעה בלבד לקופה אישית על שם העובד החל מהיום הראשון להעסקתו. רכיב זה לא ישולם במקרה שבו הקבלן מספק שירותי הסעות לעובדים.							הפרשה לגמל - עבור החזר

עמוד 197, מתוך 263 עמודים חתימת מורשה חתימה מטעם המציע (בראשי תיבות): _____



מכרז פומבי דו-שלבי מספר 135/2023

סעיף	מאבטח בסיסי	מאבטח בכיר (מתקדם ב')	מאבטח בית/לשכת השר	אחראי משמרת	מפעיל מוקד (מוקדן)	מפקח לילה	הסבר
הוצאות נסיעות (5%) מחלה							תשלום זה יבוצע על ידי המשרד כנגד קבלת אישור רואה חשבון על ביצוע התשלומים בפועל, אחת לחודש. יובהר כי המזמין ישלם לקבלן השירות לפי צבירת ימי המחלה של העובד בחברה בתקופת ההתקשרות עם המשרד הממשלתי, או לפי צבירת ימי המחלה של העובד בתקופת עבודתו במשרד הממשלתי. אין באמור כדי לגרוע מחובותיו החוקיות של הקבלן כלפי העובד.
עלות שעת עבודה למעסיק	54.97	57.64	61.64	58.97	57.33	61.36	תשלום לדמי מחלה יבוצע בהתאם להוראות חוק דמי מחלה התשל"ו-1976, אולם על אף האמור בחוק זה, תקופת הזכאות לדמי מחלה תהייה יומיים לכל חודש שהעובד עבד אצל אותו מעביד או באותו מקום עבודה - ובסה"כ 24 ימי מחלה אך לא יותר מ- 130 יום, בניכוי התקופה שבעדה קיבל העובד דמי מחלה על פי חוק דמי מחלה. בגין רכיב זה ישולמו כל רכיבי השכר הסוציאליים (פנסיה, פיצויים, קרן השתלמות ועלויות מעביד ביטוח לאומי).

התחייבות המציע:

הריני מתחייב כי במידה ואזכה באספקת השירותים במסגרת מכרז מס' 135/2023 – אספקת שירותי אבטחה במחוז חיפה והצפון, אשלם לכל עובדיי בהתאם לנדרש בחוק ובהוראות המכרז ובהתאם לנספח תמחירי זה.

חתימה וחותמת המציע

שם החותם

תאריך

עמוד 198, מתוך 263 עמודים חתימת מורשה חתימה מטעם המציע (בראשי תיבות):

אגף רכש, מרכזים והתקשרויות
www.molsa.gov.il | michrazim@molsa.gov.il | אתר ממשל זמין - www.gov.il

רחוב ירמיהו 39, מגדלי הבירה, ירושלים





נספח 3 יב' הצהרת המעביד בדבר עלות שכר

הצהרת המעביד

- השכר שישולם על ידינו לעובד עבור שעת עבודה ועלות השכר למעביד לא יפחתו מהמינימום הקבוע בהוראת התכ"ם 8.2.1 ובהודעה ה-8.2.1.3, ומהוראות מכרז זה.
- עלות השכר תעודכן בהתאם לשינויים מכוח הוראות חוק או צו הרחבה או כל הסכם שחתמה המדינה.
- הצעתי במענה למכרז זה כוללת את עלות השכר למעביד וכן את כלל העלויות בגין כלל השרותים הנדרשים במכרז זה, וכוללת רווח, למתן השירותים המבוקשים במסגרת המכרז.

פרטי המעביד: _____

תאריך: _____

חתימה: _____





מכרז פומבי דו-שלבי מספר 135/2023

נספח 3 יג' חלקים חסויים בהצעה

(סעיף 1.4.3.4.2 למכרז)

אני, המציע במכרז מספר 135/2023 – אספקת שירותי אבטחה במחוז חיפה והצפון מבקש, שלא תינתן זכות עיון בסעיפים הבאים בהצעתי, בשל היותם סוד מסחרי או מקצועי:

מספר	סעיף במכרז	החלקים אשר המציע מבקש שיישארו חסויים	נימוק הבקשה (מתוקף איזה חוק / אסמכתא)
.1			
.2			
.3			
.4			
.5			

מוסכם עלי, כי אם ועדת המכרזים תקבל את בקשתי הנ"ל, אזי אותם סעיפים יהיו חסויים בפניי ביתר ההצעות, שיוגשו למכרז זה.

הערה: כאמור בתת-סעיף 1.4.3.4.2 למכרז, מציע המבקש חלקים חסויים בהצעה מתבקש להשחיר את החלקים החסויים בהעתק ההצעה (העותק שאינו עותק המקור).

חתימת המציע:

תאריך _____ שם החותם _____ חתימה וחותמת המציע _____





נספח 3 יד' אישור עסק בשליטת אשה

(סעיף 1.4.6 למכרז)

נספח זה מוגש במסגרת מכרז מספר 135/2023 – אספקת שירותי אבטחה במחוז חיפה והצפון

הגדרות:

1. "אישור" - אישורו של רואה חשבון כי בעסק מסוים אישה מחזיקה בשליטה וכי לא התקיים אף אחד מאלה:
 - 1.1. אם מכהן בעסק נושא משרה שאינו אישה - הוא אינו קרוב של המחזיקה בשליטה.
 - 1.2. אם שלישי מהדירקטורים אינם נשים - אין הם קרובים של המחזיקה בשליטה.
 2. "אמצעי שליטה" - כהגדרתו בחוק הבנקאות (רישוי), התשמ"א - 1981;
 3. "מחזיקה בשליטה" - נושאת משרה בעסק אשר מחזיקה, לבד או יחד עם נשים אחרות, במישרין או בעקיפין, למעלה מ- 50% מכל סוג של אמצעי השליטה בעסק;
 4. "נושא משרה" - מנהל כללי, משנה למנהל כללי, סגן מנהל כללי, מנהל עסקים ראשי, וכל ממלא תפקיד כאמור בעסק אף אם תוארו שונה;
 5. "עסק" - חברה הרשומה בישראל שמניותיה אינן רשומות למסחר בבורסה ולא הוציאו לציבור על פי תשקיף או שותפות הרשומה בישראל;
 6. "עסק בשליטת אישה" - עסק אשר אישה מחזיקה בשליטה בו, ואשר יש לה, לבד או יחד, עם נשים אחרות, היכולת לכוון פעילותו, ובלבד שהתקיימו הוראות פסקאות 1.1 ו-1.2 של ההגדרה אישור;
 7. "קרוב" - בן זוג, אח, צאצא, בן זוג של אח, הורה או צאצא;
 8. "תצהיר" - תצהיר של מחזיקה בשליטה שהעסק הוא בשליטת אישה.
- אם לאחר שקלול תוצאות המכרז, קיבלו שתי הצעות או יותר תוצאה משוקללת זהה שהיא התוצאה הגבוהה ביותר, ואחת מן ההצעות היא של עסק בשליטת אישה, תיבחר ההצעה האמורה כזוכה במכרז, ובלבד שצורף לה בעת הגשתה, אישור ותצהיר.
- מציע העונה על הדרישות הנ"ל לעניין עידוד נשים בעסקים יצרף להצעתו אישור ותצהיר לפיו העסק הוא בשליטת אישה.

תצהיר:

1. אני גב' _____, מספר ת.ז. _____, מצהירה בזאת כי השותפות _____ נמצאת בשליטתי בהתאם לחוק חובת המכרזים (תיקון מספר 51) התשס"ג-2002, לעניין עידוד נשים בעסקים.





מרכז פומבי דו-שלבי מספר 135/2023

2. אני מצהירה כי זהו שמי, זוהי חתימתי וכי האמור בתצהירי זה נכון.

תאריך	שם החותמת	חתימה וחותמת
-------	-----------	--------------

אימות עורך דין:

אני הח"מ _____, עו"ד מאשר/ת כי ביום _____ הופיעה בפני
במשרדי אשר ברח' _____ בישוב / בעיר _____ גב'
שזיהתה עצמה על ידי ת.ז. _____ / המוכרת לי באופן אישי,
ואחרי שהזהרתיה כי עליה להצהיר אמת וכי תהיה צפויה לעונשים הקבועים בחוק אם לא תעשה כן, חתמה
בפני על התצהיר דלעיל.

תאריך	מספר רישיון	חתימה וחותמת
-------	-------------	--------------

אישור רואה חשבון

(יודפס על נייר לוגו של משרד רואה-החשבון)

לכבוד

משרד הרווחה והביטחון החברתי

הנדון: אישור עסק בשליטת אישה

לבקשתכם וכרואי החשבון של _____ (להלן: "המציע") הנני מאשר כדלקמן:
אני רו"ח _____, מספר ת.ז. _____, מספר רישיון _____ מאשר בזאת כי
השותפות _____ הינה עסק בשליטת אישה כהגדרתו בחוק הבנקאות (רישוי) התשמ"א -
1981; ובהתאם לחוק חובת המכרזים (תיקון מספר 51) התשס"ג-2002, – לעניין עידוד נשים בעסקים.
המחזיקה בשליטה בשותפות _____ הינה הגברת _____ ת.ז. _____ ..

בכבוד רב,

רואי חשבון





נספח 3 טו' הצהרה בדבר עמידה בדרישות ביטוח במקרה של זכייה

(סעיף 1.2.3.4 למכרז)

אני הח"מ _____ תעודת זהות _____ מצהיר בזה כדלהלן:

הנני נותן הצהרה זו בשם _____ שהוא המציע (להלן – "המציע") המבקש להתקשר עם המשרד במסגרת מכרז מספר 135/2023 – אספקת שירותי אבטחה במחוז חיפה והצפון (להלן – "המכרז").

אני מצהיר כי הנני מוסמך לתת הצהרה זו בשם המציע.

- ידוע לי כי, ככל שאבחר כזוכה במסגרת המכרז, אדרש לעמוד לעמוד בדרישות הביטוח המפורטות בסעיף 24 להסכם המצורף בנספח 4 ובתשובות ההבהרה של המשרד בנושא ביטוחים במלואן.
- בחנתי בטרם הגשת ההצעה על ידי מול חברת הביטוח המבטחת אותי, בין בעצמי ו/או בין באמצעות סוכן/יועץ מטעמי, את יכולתי לעמוד בתנאי הביטוח כלשונן.
- ידוע לי כי אי הגשת אישור ביטוח התואם את הוראות רשות שוק ההון ביטוח וחסכון בגין הביטוחים שנערכו לפי המכרז חתום על ידי חברת הביטוח באמצעות סוכן ביטוח ו/או יועץ ביטוח מטעמי לאחר הזכייה במכרז כנדרש תעכב את חתימת ההסכם, תחילת ההתקשרות והתשלום בהתאם, בהתאם למפורט בסעיף 1.4.7 למכרז.

חתימת המציע:

זהו שמי, להלן חתימתי, ותוכן תצהירי דלעיל אמת.

תאריך	שם החותם	חתימה וחותמת המציע
_____	_____	_____

אישור עורך דין

אני הח"מ _____, עו"ד מאשר/ת כי ביום _____ הופיעה בפני במשרדי אשר ברח' _____ בישוב/בעיר _____ מר / גב' _____ שזיהה/תה עצמו/ה על ידי ת.ז. _____ / המוכר/ת לי באופן אישי, ואחרי שהזהרתיו/ה כי עליו/ה להצהיר אמת וכי יהיה / תהיה צפוי/ה לעונשים הקבועים בחוק אם לא יעשה / תעשה כן, חתם/ה בפני על התצהיר דלעיל.

תאריך	מספר רישיון	חתימה וחותמת
_____	_____	_____





נספח 3 טז' הצעת מחיר

(סעיף 1.3.4.1 למכרז)

אין לצרף את הצעת המחיר ליתר מסמכי המכרז מובהר כי צירוף הצעת המחיר ללא הפרדה יחד עם יתר מסמכי המכרז עלול לפסול את ההצעה

להלן הצעת המחיר במסגרת מכרז מספר 135/2023 – אספקת שירותי אבטחה במחוז חיפה והצפון, כנדרש במסמכי המכרז, בנספחים ובהסכם:

מחיר מוצע ליחידה אחת (בש"ח, כולל מע"מ)	משקל בהצעת המחיר*	יחידת מידה	רכיב בהצעת המחיר	מ.ס.
F	E	C	B	A
_____	150,000	שעה אחת	תוספת לתמורה לשעת מאבטח – המחיר המוצע לתוספת לשעת עובד מעבר למחיר שישולם למאבטחים (הכולל את שכר המאבטחים ועלות השכר כפי שמפורטים בנספח 2 י', בנספח 2 יא' ובסעיף 2.7 למכרז אשר ישולמו לפי ביצוע בפועל). התוספת הנדרשת תכלול את כל הרכיבים הנדרשים ע"י המציע לצורך מתן השירות. יודגש כי הצעת המחיר לרכיב זה תהיה אחידה לכל סוגי המאבטחים השונים.	1.
_____	4	חודש אחד	תמורה חודשית להפעלת רכז אבטחה מחוזי נוסף אופציונלי (בנוסף לרכז האבטחה שעלותו מגולמת ביתר רכיבי הצעות המחיר) – המחיר המוצע לחודש עבודה של רכז, כולל שכר חודשי כמפורט בסעיף 2.7 וכל העלויות הכרוכות בהפעלת הרכז, לרבות העמדת ציוד ורכב.	2.
_____	4	חודש אחד	תמורה חודשית להפעלת רכז אבטחה משני נוסף אופציונלי (בנוסף לרכז האבטחה המשני שעלותו מגולמת ביתר רכיבי הצעות המחיר) – המחיר המוצע לחודש עבודה של רכז, כולל שכר חודשי כמפורט בסעיף 2.7 וכל העלויות הכרוכות בהפעלת הרכז, לרבות העמדת ציוד ורכב.	3.

* מובהר כי יצוין מחיר הכולל עד שתי ספרות לאחר הנקודה העשרונית. מובהר כי ככל שהמציע יציין יותר משתי ספרות לאחר הנקודה הסכום יעוגל כלפי מטה כך שיילקחו בחשבון רק שתי הספרות הראשונות לאחר הנקודה העשרונית. העלויות בהצעות יושאו על-סמך ממוצע משוקלל של רכיבי העלות בהתאם למחירים שהוצעו עבורם בהצעת המחיר ובהתאם לנוסחת חישוב שמופיעה בנספח הצעת המחיר. חישוב ציון המחיר של כל הצעה יבוצע בהתאם לאמור בסעיף 1.3.4 למכרז. יודגש כי עלות השכר המינימלית בהתאם למפורט בנספח 2 י', בנספח 2 יא' ובסעיף 2.7 למכרז למכרז אינה כלולה בהצעת המחיר. על המציע לפרט בהצעת המחיר עבור כל רכיב את התוספת אותה הוא מעוניין לקבל מעבר לעלות זו, בלבד.

ידוע לנו כי המשרד לא מתחייב לבצע את כל ההיקפים ו/או מרכיבי השירות המצוינים במפרט הדרישות. בכל מקרה, המשרד ישלם אך ורק על פי אספקת השירות בפועל ועל פי התנאים המצוינים בנספח 4 (הסכם התקשרות) ודרישות מכרז זה.





מכרז פומבי דו-שלבי מספר 135/2023

ידוע לנו כי המשרד לא מתחייב לבצע את כל ההיקפים ו/או מרכיבי השירות המצוינים במפרט הדרישות. בכל מקרה, המשרד ישלם אך ורק על פי אספקת השירות בפועל ועל פי התנאים המצוינים בנספח 4 למכרז ודרישות מכרז זה.

כל המחירים בהצעה מתייחסים לכל הכמויות שפורטו במכרז על נספחיו. מובהר כי המשרד לא ישלם תוספת מחיר נפרדת עבור אספקת שירותי מוקד, העסקה של מנהל מוקד, מפעילי מוקד, איש קשר בכיר, מפקח לילה, רכז אבטחה מחוזי ורכז אבטחה משני וכל יתר השירותים הנדרשים במכרז, ועל המציעים לגלם את העלות של השירותים הנ"ל בהצעת המחיר. המחירים שיוצעו יהיו סופיים, נקובים בש"ח, ויהוו תמורה מלאה עבור כל ההוצאות הישירות והעקיפות של הספק לצורך אספקת השירותים לפי מכרז זה ועבור כלל השירותים הנדרשים במכרז, כולל כל ההוצאות הנלוות וכולל התייקרויות.

הצהרת המציע:

הננו מצהירים כי קראנו בעיון והבינו את כל הפרטים של המכרז על כל נספחיו, כי ביכולתנו המקצועית, הכספית והארגונית לספק את השירות על-פי כל תנאי המכרז, כי אנו מסכימים לכל התנאים ובהתאם ערכנו את הצעתנו הנ"ל.

חתימת המציע:

תאריך	שם החותם	חתימה וחותמת המציע
_____	_____	_____





נספח 3 יז' נוהל הגרלה לבחירת הזוכה במכרז

(סעיף 1.4.9.4 למכרז)

1. ועדת הגרלה

חברי ועדת המכרזים המשרדית (יו"ר הוועדה, נציג חשבות ונציג לשכה משפטית) יהיו חברי ועדת ההגרלה ויו"ר הוועדה יהיה נציג נוסף של הלשכה המשפטית.

2. נוהל עבודה

- א. עם קבלת החלטת ועדת המכרזים המשרדית אודות הצורך בקיום הגרלה, תשלח למציעים שאמורים לקחת חלק בהגרלה, הודעה על מועד עריכת ההגרלה ועל האפשרות לשלוח נציגים מטעמם להגרלה. מציע אשר לא ישלח נציג מטעמו, תיערך ההגרלה שלא בנוכחות נציגו.
- ב. ועדת ההגרלה תרשום פרוטוקול אשר יתעד את מהלך ההגרלה ותוצאותיה. הפרוטוקול יחתם על ידי כל חברי הוועדה.
- ג. ועדת ההגרלה תיידע את המציעים בדבר תוצאות ההגרלה.
- ד. שמות המציעים אשר השתתפו בהגרלה יהיו פתוחים לעיון.

3. שיטת ההגרלה

- א. הוועדה תכין רשימה של המציעים המשתתפים בהגרלה ופתק השתתפות זהה לכל מציע עליו יירשם שמו ומספרו הסידורי.
- ב. כל פתק השתתפות יחתם בידי חברי הוועדה.
- ג. פתקי ההשתתפות יקופלו ויוכנסו לתוך קופסה.
- ד. יו"ר הוועדה ישלף פתק השתתפות אחד מן הקופסה.
- ה. המציע אשר שמו ומספרו יופיעו על הפתק שהוצא – יוכרז כזוכה בהגרלה לצורך מתן השירות, ולאף אחד מהמציעים האחרים לא תהיינה כל טענות או השגות על כך.





נספח 3 יח' הצהרת המציע בדבר קבלת כל מסמכי המכרז

אני החתום מטה _____ תעודת זהות _____ מצהיר/ה בזה כדלהלן:

הנני נותן הצהרה זו בשם _____ שהוא המציע (להלן – "המציע") המבקש להתקשר עם המשרד במסגרת מכרז מספר 135/2023 – אספקת שירותי אבטחה במחוז חיפה והצפון (להלן – "המכרז").

אני מצהיר/ה כי הנני מוסמך/ת לתת הצהרה זו בשם המציע.

1. הריני להצהיר כי קיבלתי את כל מסמכי המכרז, כולל ארבעת פרקי המכרז, ההצעה וההסכם על נספחיהם, סך הכל 263 עמודים, קראתי אותם והבנתי את תוכנם.
2. הריני להצהיר כי קיבלתי את טפסי השאלות וההבהרה וההערות וכן את המפרט המתוקן לידיי, לרבות טפסי השאלות והתשובות שהועברו ביום ה', ה-22/06/2023.

חתימת המציע:

תאריך	שם החותם	חתימה וחותמת המציע
_____	_____	_____

חתימת המציע:

תאריך	שם החותם	חתימה וחותמת המציע
_____	_____	_____





4. הסכם ההתקשרות ונספחים

נספח 4 הסכם התקשרות

(סעיף 1.4.7 למכרז)

יובהר כי בשלב הגשת ההצעה המציע נדרש לצרף את ההסכם כאשר הוא חתום בתחתית כל עמוד על ידי מורשה חתימה מטעמו במקום המתאים. המציע אינו נדרש בשלב הגשת ההצעה לחתום על ההסכם בעמוד האחרון המיועד לחתימת הספק ואינו נדרש לאמת את חתימתו בחתימת עורך-דין.

שנחתם בירושלים, ביום _____ בחודש _____ בשנת _____

בין: ממשלת ישראל, בשם מדינת ישראל המיוצגת על-ידי משרד הרווחה והביטחון החברתי (שתיקרא להלן – "המשרד")

מצד אחד

לבין: שם הספק: _____
הרשום אצל רשם ה _____
במספר רישום: _____
וכתובתה לצרכי הסכם זה: _____
(שייקרא להלן – "הספק")

מצד שני

מבוא

הואיל: והמשרד פרסם מכרז מספר 135/2023 – אספקת שירותי אבטחה במחוז חיפה והצפון (להלן: "המכרז") כמפורט במכרז על נספחיו המצורף בזה כנספח להסכם זה;
והואיל: והספק הציע לספק למשרד שירותים נשוא המכרז לרבות מתן השירותים המפורטים במכרז על נספחיו ובהצעת הספק על נספחיה המצורף בזה כנספח להסכם זה (להלן: "ההצעה");
והואיל: והספק זכה במכרז בכפוף להתחייבותו למלא אחר כל תנאי הסכם זה;
והואיל: והמשרד מעוניין בקבלת השירותים, המפורטים בהסכם זה, במכרז ובהצעה, באופן, במועדים ובתנאים, הכל כמפורט בהסכם זה, במכרז ובהצעה (להלן: "השירותים");
והואיל: והצדדים מסכימים כי ההתקשרות ביניהם תהיה על בסיס קבלני ולא תיצור יחסי עבודה בין המשרד לבין הספק, וזאת בהתחשב בתנאי ההתקשרות שאינם הולמים התקשרות במסגרת יחסי עבודה;
והואיל: והצדדים מעוניינים להסדיר בהסכם זה את כל היחסים המשפטיים ביניהם בכל הקשור לאספקת השירותים;

לפיכך הותנה והוסכם בין הצדדים כדלהלן:

1. הצהרות יסוד של הצדדים

עמוד 208, מתוך 263 עמודים חתימת מורשה חתימה מטעם המציע (בראשי תיבות): _____





- 1.1. המשרד מצהיר בזאת בהתאם להוראות חוק יסודות התקציב, התשמ"ה-1985 כי ההוצאה הכרוכה בהסכם זה תוקצבה בחוק התקציב השנתי לשנת הכספים שבהם נחתם.
- 1.2. הספק מצהיר בזה כי הוא כשיר ומורשה על פי כל דין לספק למשרד את השירותים המפורטים בהסכם זה; וכי מתן השירותים על ידו למשרד בהתאם להסכם זה אינו פוגע בזכויות צד ג' כלשהו, לרבות בכל הקשור לזכויות קניין רוחני של צד ג' כלשהו.
- 1.3. עוד מצהיר בזאת הספק כי יש לו את היכולת והאמצעים הדרושים לרבות האמצעים הכספיים ומשאבי האנוש העומדים לרשותו וכן את הידע המקצועי הניסיון והמומחיות הנדרשים לשם אספקת השירותים.

2. היתרים רישיונות ואישורים

הספק מצהיר ומתחייב בזאת כדלהלן:

- 2.1. כי הוא מחזיק במסמכים והאישורים התקפים בהתאם להוראות כל דין מאת הרשויות המוסמכות, לרבות בקשר עם אספקת השירותים, הספק מתחייב להציג למשרד בכל עת שידרוש.
- 2.2. כי הוא מחזיק באישור תקף בדבר ניהול תקין שהוצא על ידי הרשם האחראי על המרשם בו הוא רשום (סעיף זה יחול רק על עמותות וחברות הרשומות גם לפי חוק הנאמנות).
- 2.3. מובהר כי נכונותן של הצהרות הספק המפורטות בסעיף זה על כל חלקיו היא תנאי מהותי בהסכם זה. אי נכונות של הצהרות אלה או חלקן, בין בעת חתימת הסכם זה ובין בכל מועד שלאחר מכן ייחשב כהפרה יסודית של הסכם זה מצד הספק.
- 2.4. הספק מתחייב להודיע למשרד מיד על כל שינוי שיחול בתוקף הצהרותיו, לרבות על ביטול אישור הניהול התקין וכן על כל צו שניתן כנגדו והאוסר או מגביל את יכולתו לספק את השירותים בהתאם להסכם זה.
- 2.5. מבלי לפגוע בכלליות סעיף זה, יודיע הספק מיד על כל עיקול שיוטל על זכויותיו במבנה או בציודו או בזכויותיו לפי הסכם זה – או חלקם.

3. תקופת ההסכם

- 3.1. הסכם זה נעשה לתקופה של שנה, ויהיה בתוקף החל מיום _____ ועד יום _____, ההסכם ייכנס לתקפו לאחר חתימת כל הצדדים על ההסכם (להלן: "תקופת ההסכם").
- 3.2. למשרד בלבד קיימת אופציה להארכת ההסכם בארבע תקופות של שנה נוספת כל אחת, או חלק מהן בכל פעם, עד לסך כולל של חמש שנים מהמועד שקבעה ועדת המכרזים כמועד לתחילת מתן השירותים על ידי הספק לפי מכרז זה, ולא יאוחר ממועד סיום ההתקשרות היה ונקבע בהחלטת ועדת המכרזים המאשרת את ההתקשרות. בכפוף לאישור התקציב מדי שנה בשנה, בהתאם ובכפוף למגבלות חוק התקציב, להוראות כל דין לרבות הוראות חוק התקציב, הוראות חוק חובת המכרזים, התקנות שהותקנו מכוחו ותנאי ההסכם שייחתם עם הספק.
- 3.3. ששת החודשים הראשונים לאחר תום תקופת ההתארגנות יהוו תקופת ניסיון, אשר במהלכה יהיה המשרד רשאי לבטל את ההתקשרות עם הספק בהתראה בכתב בת 30 ימים מראש.
- 3.4. המשרד יהיה רשאי להביא הסכם זה לידי גמר כולו או כל חלק ממנו תוך תקופת ההסכם בהתראה בכתב של 45 (ארבעים וחמישה) ימים מראש לאחר מתן נימוקים אודות סיבת הביטול.
- 3.5. הספק יהיה רשאי להביא הסכם זה לידי גמר בהתראה בכתב של לפחות חצי שנה מראש.





- 3.6. במקרה של הפרה יסודית של ההסכם מצד הספק, או במקרה של ביצוע פשע על ידו או על ידי אחד ממנהליו או נושאי המשרה שבו – יהיה המשרד, באישור המנהל הכללי, רשאי לבטל הסכם זה ללא התראה מוקדמת.
- 3.7. מובהר כי הספק אינו זכאי להארכת ההסכם מעבר לקבוע בו אלא בהסכמת המשרד, והמשרד יהיה רשאי לפעול בעניין זה – כבכל עניין אחר – בהתאם לשיקול דעתו הבלעדי.
- 3.8. בכל מקרה של הפסקת ההסכם מכל סיבה שהיא, הספק מחויב להעביר למשרד את כל החומר שברשותו והשייך למשרד או את כל העבודה שעשה עבור המשרד עד להפסקת ההסכם, ללא דיחוי וללא שום פגיעה, בנוסף ומבלי לגרוע מחובתו של הספק על פי האמור בסעיף 13.7 להלן. מובהר כי הספק אינו רשאי לעכב אצלו חומר כלשהו מכל סיבה שהיא, לרבות לא בשל תשלום המגיע לו.
- 3.9. למען הסר ספק מובהר כי ההוראות בדבר שמירת סודיות וזכויות יוצרים יחולו גם לאחר הפסקת ההסכם זה.
- 3.10. הספק מתחייב כי בכל מקרה של סיום ההסכם, מכל סיבה שהיא, הוא ישתף פעולה ככל שיידרש על מנת לאפשר למשרד המשך קבלת שירותים כראוי, וזאת בין היתר על ידי העברה מסודרת ויעילה של כל הנדרש בהתאם להנחיות המשרד. מבלי לגרוע מכל האמור לעיל, עם סיום ההתקשרות מכל סיבה שהיא, יפעל הספק בהתאם למפורט להלן:
- 3.10.1. ימסור הספק למשרד ו/או למי מטעמו על פי דרישתו, כל מידע על דרכי מתן השירות בפועל וזאת לכל המאוחר בתוך 30 יום ממועד סיום ההסכם זה וכל האמור ללא כל תשלום נוסף. למשרד תהיה זכות שימוש בלתי מסויגת או מוגבלת בהיקף או בזמן במידע ויהיה רשאי להעביר זכות שימוש זו לכל צד שלישי זה לפי שיקול דעתו, בתשלום או שלא בתשלום.
- 3.10.2. יידע את כל העובדים המועסקים על ידי הספק מיד לאחר הודעת מי מהצדדים על סיום ההתקשרות.
- 3.10.3. ישלם את כל ההוצאות הדרושות לצורך סיום ההפעלה.
- 3.10.4. יפעל בהתאם להוראות שיינתנו לו בעניין זה על ידי המשרד.
- 3.10.5. ימשיך את מתן השירות כפי שיידרש על ידי המשרד, לרבות בנוגע להכשרות מאבטחים ומפעילי מוקד, מנהלי אבטחה ומפקחי אבטחה וכל הוצאה נדרשת אחרת עד ליום ההתקשרות האחרון.
- 3.10.6. הספק לא יהיה זכאי לתשלום הוצאה ו/או פיצוי בגין הפסקת ההתקשרות מעבר לתמורה הראויה בעבור השירותים שביצע להנחת דעתו ושביעות רצון המשרד, עד למועד הפסקת ההתקשרות וזאת בכפוף לאמור בסעיף 5 להלן.
- 3.10.7. מבלי לגרוע מכל האמור לעיל, הספק מתחייב לפעול ולנקוט בכל האמצעים, הסבירים והמקובלים, העומדים לרשותו על מנת לצמצם את הנזק כתוצאה מהפסקת ההתקשרות.
- 3.10.8. בתקופת ההודעה המוקדמת על הספק למלא באופן מלא ומקצועי את כל התנאים, ההתחייבויות ונהלי העבודה וכל המוטל עליו על פי תנאי המכרז וההסכם וזאת עד לסיום ההתקשרות. לעניין זה, "הודעה מוקדמת" – כאמור בסעיף 3.4 לעיל.

4. היקף השירותים שיופקו לפי ההסכם

- 4.1. היקף השירותים שיופקו לפי ההסכם מפורט בנספח 2'א' למכרז.
- 4.2. ההתקשרות השנתית תהיה כהסכם מסגרת והביצוע יהיה מותנה בכיסוי תקציבי מתאים ובאישור הזמנות על ידי מורשי החתימה של המשרד. על פי המפורט בסעיף 5 להלן.





- 4.3. למשרד שמורה האופציה להרחיב את ההתקשרות לפי שיקול דעתו הבלעדי בעד 100% מהיקף ההתקשרות, בהתאם לצרכיו ובכפוף לשיקולים תקציביים להוראות חוק חובת המכרזים והתקנות שהותקנו על פיו, להוראות התכ"ם, ולאישור ועדת המכרזים המשרדית.
- 4.4. המשרד יהא רשאי תוך תקופת ההסכם, בהודעה מוקדמת של פרק זמן סביר, לצמצם את היקף השירות מכל סיבה שתיראה לו, והמחיר יופחת בהתאם על בסיס מחירי ההסכם והספק מסכים לכך מראש.

5. התמורה

- 5.1. מנגנון התשלום
- 5.1.1. המחיר שישולם לספק יהיה בהתאם להצעת המחיר שהגיש וכמפורט להלן:
- 5.1.1.1. **תוספת מחיר לשעת מאבטח הינה:** _____ ₪ לשעה, כולל מע"מ. התוספת הנדרשת תכלול את כל הרכיבים הנדרשים ע"י המציע לצורך מתן השירות. יודגש כי הצעת המחיר לרכיב זה תהיה אחידה לכל סוגי המאבטחים השונים. בנוסף ישולמו לספק שכר שעה לעובדים השונים בהתאם למפורט להלן, ובהתאם לאמור בהוראת תכ"ם 8.2.1 והודעה ה. 8.2.1.3:
- 5.1.1.1.1. שכר מאבטח - 39 ₪ שכר-בסיס, ועלויות השכר של העובד ע"פ המצוין בנספח התמחירי אשר הגיש הספק, סך הכל בסך של 54.97 ₪ לשעה, לפני מע"מ, היינו 64.31 ₪ כולל מע"מ;
- 5.1.1.1.2. שכר מאבטח בכיר - 41 ₪ שכר-בסיס, ועלויות השכר של העובד ע"פ המצוין בנספח התמחירי אשר הגיש הספק, וסך הכל בסך של 57.64 ₪ לשעה, לפני מע"מ, היינו 67.44 ₪ כולל מע"מ;
- 5.1.1.1.3. שכר מאבטח בית/לשכת השר (אופציונלי) - 44 ₪ שכר-בסיס, ועלויות השכר של העובד ע"פ המצוין בנספח התמחירי אשר הגיש הספק וסך הכל בסך של: 61.64 ₪ לשעה, לפני מע"מ, היינו 72.12 ₪ כולל מע"מ;
- 5.1.1.1.4. שכר אחראי משמרת - 42 ₪ שכר-בסיס, ועלויות השכר של העובד ע"פ המצוין בנספח התמחירי אשר הגיש הספק וסך הכל בסך של: 58.97 ₪ לשעה, לפני מע"מ, היינו 69.00 ₪ כולל מע"מ;
- 5.1.1.2. **מחיר חודשי להפעלת רכז אבטחה מחוזי אופציונלי** (מעבר לרכז האבטחה הנדרש במכרז וכולל כל העלויות הכרוכות בהפעלת הרכז, לרבות העמדת ציוד ורכב) הינה: _____ ₪ לשעה, כולל מע"מ.
- 5.1.1.3. **מחיר חודשי להפעלת רכז אבטחה משני אופציונלי** (מעבר לרכז האבטחה המשני הנדרש במכרז וכולל כל העלויות הכרוכות בהפעלת הרכז, לרבות העמדת ציוד ורכב) הינה: _____ ₪ לשעה, כולל מע"מ.
- 5.1.2. התשלום המפורט לעיל הינו התשלום הסופי אשר ישולם לספק עבור השירותים המבוקשים על ידי המשרד והינו כולל מע"מ וכל עלות נלווית, מובהר כי ככל





שהספק הינו גוף המחויב במע"מ, שינוי בגובה המע"מ יגרור עדכון בשיעור התמורה לספק, מובהר כי עדכון זה יחול בין אם שיעור המע"מ יעלה ובין אם ירד.

לדוגמה: אם הצעת המחיר שהוגשה על ידי הספק עמדה על 100 ₪ לא כולל מע"מ ו-117 ₪ כולל מע"מ, אם יעודכן שיעור המע"מ ל-18%, יעודכן התשלום לספק ל-118 ₪ כולל מע"מ, אם יעודכן שיעור המע"מ ל-16%, יעודכן התשלום לספק ל-116 ₪ כולל מע"מ.

5.1.3. מובהר כי המשרד לא ישלם תוספת מחיר נפרדת עבור אספקת שירותי מוקד, העסקה של מנהל מוקד, מפעילי מוקד, איש קשר בכיר, מפקח לילה, רכז אבטחה מחוזי ורכז אבטחה משני וכל יתר השירותים הנדרשים במכרז, ועל המציעים לגלם את העלות של השירותים הנ"ל בהצעת המחיר עוד מובהר כי, התמורה המפורטת לעיל הינה סופית ועבור כלל השירותים הנדרשים במכרז.

5.1.4. עוד מובהר כי ככל ובמסגרת אספקת השירותים בפועל לא יידרש על ידי המשרד שירות זה או אחר מבין השירותים המפורטים בפרק 2 למכרז ואשר אינם משולמים "גב אל גב", הספק יידרש להציג חשבונית זיכוי עבור שירותים אלו.

5.1.5. להלן רכיבים אופציונאליים הבאים ישלם המשרד החזר הוצאות גב-אל-גב אל מול חשבוניות, בהתאם לדרישת המשרד מראש:

5.1.5.1. הקמה והובלה של ביתן אבטחה כולל אמצעים – מאוים/שר בהתאם למפרט נציג המשרד ובכפוף להצגת מספר הצעות מחיר שהתקבלו לביצוע השירות ובחירת הזולה מביניהם.

5.1.5.2. אספקת יחידות גידור ומחסום לחץ.

5.1.5.3. הוספת משמרות מוקד נוספות, כולל איוש כח האדם וכל העלויות הנגזרות מכך (הכשרות, רענונים וכיו"ב לכוח האדם שנוסף). עלות שכר העובד תוגדר במונחי סעיף 2.7 למכרז.

5.1.5.4. הפעלת מנהלת מוקד בתוספת שעות חודשית מעבר למשרה מלאה.

5.1.5.5. הפעלת רכב ממוגן ירי 5.56.

5.1.5.6. תשלום בגין שעות נוספות במקרה של דרישה של הממונה להפעלה של איש אבטחה מעבר ל-8 שעות רצופות (בהתאם לסעיף 2.5.5.2 למכרז)

5.1.5.7. יובהר כי מדובר ברכיב השעות הנוספות בלבד ולא על ערך השעה עצמה.

5.1.5.8. עלות שידרוג מערכות מתח נמוך המחוברות למוקד: אם במהלך השנה עלות השדרוגים תעלה על סכום של 20,000 ₪ לא כולל מע"מ, חובת התשלום עבור הסכום החורג מעל 20,000 ₪ תהיה על המשרד. אם עלות השדרוגים בשנה מסוימת תפחת מהסכום הנ"ל, היתרה תועבר לשנה הבאה.

5.1.5.9. כל עלויות הספק הנובעות מהדרישה לשינוי רמת כשירות של אנשי אבטחה הכשרת המאבטחים ברמה מתקדמת בין היתר במקרה שהמשרד ידרוש במהלך תקופת ההתקשרות כי כל המאבטחים יידרשו לעבור קורס אבטחה מתקדם (רמה ב'), בהתאם למפורט בסעיף ב.4.d לנספח 2'ב, לרבות קורסי ריענון, הכשרות למפקחי לילה וכיו"ב.





מובהר כי בכל מקרה של שירות המוגדר כשירות אופציונלי, תידרש העברת הזמנת עבודה נפרדת לספק בגין הפעלת השירות, וישולם לספק רק בהתאם להזמנת עבודה חתומה ומאושרת מראש.

5.1.6 על הספק להעמיד סכום של 7,500 ₪ לחודש עבור שירותי תחזוקה ואחזקה שוטפים וכן תיקונים בהתאם לצורך של כל מערכת למערכות מתח נמוך, הכוללות מערכות אזעקה, מערכות טמ"ס, לחצני מצוקה, מערכות אינטרקום ומערכות מתח נמוך נוספות, הנמצאות במוקד הביטחון המחוזי וביחידות הקצה המחוברות לאתרים המאובטחים (ביחידה, בבניין או במוסד, אותו הספק מאבטח לפי מכרז זה).

הסכום שיעמיד הספק כאמור ייצבר מחודש לחודש לצורך ביצוע השירותים כאמור. סכום שלא ינוצל יוחזר למשרד בסוף כל שנת התקשרות. הספק ינהל רשימת טיפולים הכוללת את עלות התיקון, תאריך הביצוע וזהות המבצע. הרשימה תוצג לנציג המשרד בכל זמן שיתבקש. השירותים יסופקו באמצעות קבלני/ משנה.

5.1.7 אחת לחודש במהלך תקופת הסכם זה, ועד 15 לחודש עוקב לאחוריו, יצרף הספק בפורטל את מסמכי חשבונית מס או חשבון, בהתאם לדין החל על הספק (להלן: דרישת תשלום), חתום אלקטרונית ואת המסמכים הנלווים המשמשים כאסמכתא, כולל בדין וחשבון על הפעילות שבוצעה במהלך החודש החולף ברמת השירות וברמת שעות העבודה שבוצעו בחודש החולף במכפלת המחיר שהוצע לאותו סוג עובד, כמפורט להלן:

5.1.7.1 דו"ח בו תפורט העבודה ומספר השעות שבוצעו בפועל על ידי עובדי הספק במהלך החודש החולף.

5.1.7.2 פירוט שעות שמי (לפי עובדים), לרבות איחורים, אי הגעה לעבודה, עובדים חלופיים וכיו"ב.

5.1.7.3 צרוף כלל תלושי שכר מסודרים לפי א-ב, צרוף פתקי מחלה/בידוד. **מובהר כי דרישה זו מתייחסת לכל עובדי הספק המשמשים לאספקת השירותים, לרבות עובדים שמחויבים במכרז ואינם משולמים על ידי המשרד בנפרד / משולמים בתקורות.**

5.1.7.4 העתקי הזמנות חתומות כדין לעבודות מיוחדות ביחס לחודש החולף, אם בוצעו.

5.1.7.5 פירוט התשלומים ששילם הספק בפועל לעובדיו בתלושי השכר בגין נסיעות, זכויות סוציאליות וכיו"ב רכיבי שכרם של העובדים. בקשות של הפרשים - צרוף תלושי שכר בגין ההפרש בצירוף של חשבוניות בתבנית אקסל + קובץ מודפס.

5.1.7.6 במקרה של עבודה ביום בחירות: יום בחירות – צרוף חישוב התלוש ביחסיות לחוק בנושא יום בחירות בטבלת אקסל שמית.

5.1.7.7 חוות דעת נציג המשרד לעניין שביעות רצון מהשירותים לחודש החולף, ליקויים ופיצויים מוסכמים שהוחלט להטיל לעניין אותו חודש.

5.1.7.8 המשרד יהיה רשאי לדרוש מהספק להעביר דיווחים נוספים לפי שיקול דעתו ולפי הצורך.

5.1.7.9 החשבוניות ישודרו במערכת מרכבה רק לאחר קבלת אישור מהמשרד ולאחר העברת המידע המפורט לעיל במייל.





- 5.1.8. התשלום המפורט לעיל הינו התשלום הסופי אשר ישולם לספק עבור השירותים המבוקשים על ידי המשרד והינו כולל מע"מ וכל עלות נלווית, מובהר כי ככל שהספק הינו גוף המחויב במע"מ, שינוי בגובה המע"מ יגרור עדכון בשיעור התמורה לספק, מובהר כי עדכון זה יחול בין אם שיעור המע"מ יעלה ובין אם ירד.
- לדוגמה: אם הצעת המחיר שהוגשה על ידי הספק עמדה על 100 ₪ לא כולל מע"מ ו-117 ₪ כולל מע"מ, אם יעודכן שיעור המע"מ ל-18%, יעודכן התשלום לספק ל-118 ₪ כולל מע"מ, אם יעודכן שיעור המע"מ ל-16%, יעודכן התשלום לספק ל-116 ₪ כולל מע"מ.
- 5.1.9. התשלומים יבוצעו רק לאחר שהדרישה תאושר על-ידי נציג המשרד ועל-ידי שאר הגורמים המוסמכים במשרד.
- 5.1.10. הרשות בידי המשרד לאשר את דרישת התשלום ואת הדין וחשבון במלואם או בחלקם. לא אישר המשרד את דרישת התשלום במלואה, על המשרד להודיע לספק בתוך שלושים יום מיום קבלת הדין וחשבון, איזה חלק מן הדוח ומדרישת התשלום מקובל עליו, ולנמק מדוע לא קיבל את החלקים שאינם מקובלים עליו. במידה והמשרד לא אישר את מלוא הסכום שהוגש בחשבונות, על הספק להגיש למשרד חשבונית חדשה עם סכום מעודכן, או לחילופין להגיש חשבונית זיכוי בגין ההפרש.
- 5.1.11. הספק מתחייב להחזיר למשרד מיד כל סכום עודף שקיבל מהמשרד. המשרד רשאי לקזז מכל תשלום המגיע לספק בגין סכום עודף שקיבל מהמשרד.
- 5.1.12. התשלום כפוף לאישור של ועדת המכרזים המשרדית, אישור תקציב המדינה מדי שנה ובקיום תקציב בפועל. ההתקשרות כולה כפופה למגבלות כל דין, הוראות חוק חובת המכרזים, התקנות שהותקנו על פיו, הוראות התכ"ם, תנאי ההסכם שייחתם עם הספק והוצאת הזמנת עבודה חתומה ומאושרת כדין.
- 5.2. תנאי תשלום
- 5.2.1. מועד התשלום יהיה לא יאוחר מ-45 ימים מהמועד שבו הומצא החשבון למשרד.
- 5.2.2. הספק יידרש, בכפוף לשיקול דעתו של המשרד, להגיש דיווחים וחשבונות בפורטל הספקים הממשלתי, בהתאם לתנאי השימוש בפורטל הספקים ויישא בכלל העלויות הכרוכות בהתחברות לפורטל הספקים הממשלתי, ככל שישנן, ככל שיידרש לכך על הספק לצרף להסכם ההתקשרות עם המשרד אישור מהחברה המנהלת על שימוש בפורטל הספקים.
- 5.2.3. ספירת ימי האשראי לתשלום לספק תחל ממועד הזנת חשבון תקין בפורטל ובכלל זה כל המסמכים הנלווים הנדרשים.
- 5.2.4. במקרה שהחשבון נמצא לא תקין ונדחה על ידי המשרד יידרש הספק להגיש את הדיווח והמסמכים מחדש. מניין ימי האשראי יתחיל ממועד דיווח החשבון המתוקן.
- 5.2.5. במקרה שנשלחה לספק דרישה להשלמת מסמכים, מניין ימי האשראי יוקפא בהתאם ליום בו נדרשה השלמת המסמכים. לאחר השלמת המסמכים תמשיך ספירת ימי האשראי.
- 5.2.6. לא תינתן תמורה נוספת מעבר לאמור לעיל. התשלומים לעיל יהוו תמורה מלאה לכל הוצאותיו של הספק בגין מתן השירותים לפי הסכם זה (כולל כל הוצאות הנלוות וכולל התייקרויות).
- 5.2.7. למען הסר ספק מוסכם בין הצדדים כי המשרד לא יהא אחראי לכיסוי גרעון כלשהו שייגרם לספק עקב מתן השירותים.





- 5.2.8. מהתמורה ינוכו כל התשלומים שחלה החובה לנכותם על פי כל דין.
- 5.2.9. המשרד יהיה רשאי לקזז מהחשבונות השוטפים פיצוי מוסכם שהחליט להטיל על הספק בעבור חודש מסויים בהתאם לאמור בסעיף 31 להסכם. במקרה שיוחלט על הטלת פיצוי מוסכם כאמור בהסכם זה יידרש הספק להציג חשבונית זיכוי לא יאוחר מהחודש העוקב לאחר חודש מתן הפיצוי, ועד להצגתה לא תשולם לו כל תמורה בגין החשבונית שהציג כאמור ברישא של סעיף זה.
- 5.2.10. באחריות הספק להעביר למשרד אישור ניהול תקין ואישור לצורך ניכוי מס במקור בתוקף ליום התשלום. יובהר כי המשרד יהא רשאי שלא להעביר לספק את התמורה המגיעה לו בגין מתן השירות עד לקבלת האישורים כאמור.
- 5.2.11. מבלי לגרוע מהוראות סעיף 29 להלן, הספק מתחייב שלא לקבל מכל מוסד או גוף אחר מימון כספי בגין השירותים במסגרת הסכם זה אלא בכפוף לקבלת הסכמת המשרד מראש ובכתב.
- 5.3. הצמדה
- 5.3.1. המחירים, אשר יאושרו על-ידי ועדת המכרזים המשרדית, יעודכנו בהתאם להוראת החשכ"ל (החשב הכללי במשרד האוצר) בנושא הצמדה (הוראת תכ"ם 7.3.2), המתעדכנות מעת לעת וכמפורט בנספח 4 ג' למכרז.
- 5.3.2. "יום הבסיס" לצורך עדכון המחירים כאמור בסעיף 5.3.1 לעיל, וכמפורט בנספח 4 ג' למכרז, הוא המועד האחרון להגשת ההצעות במכרז – 13/07/2023.

6. קיזוז

הספק מסכים ומצהיר בזאת כי המשרד יהא רשאי לקזז מהתמורה שעל המשרד לשלם לספק על-פי הסכם זה כל סכום המגיע למשרד מהספק על-פי הסכם זה או מכוח כל הסכם אחר.

7. מחויבויות הספק

- 7.1. הספק ישלם לעובדים המועסקים על ידו בקשר לביצועו של חוזה זה כל תשלום או זכות המגיעים להם על פי כל דין, הסכם קיבוצי או צו הרחבה החלים עליהם וכן על פי הוראות חוזה זה (להלן: "הוראות הדין") שכר השעה אשר ישולם על ידי הספק לעובדיו לא יפחת מעלות השכר כפי שהצהיר עליה במועד הגשת ההצעות למכרז, ובכל מקרה עלות זו לא תפחת מעלות השכר המינימלית הנקבעת על ידי שר הכלכלה ומתעדכנת מעת לעת. יובהר כי במקרים שבהם נספח התמחיר שהגיש הספק מיטיב עם העובד לעומת הוראות הדין, יש לפעול בהתאם לקבוע בנספח התמחיר. הפרת סעיף זה היא הפרה יסודית של החוזה ועילה לביטול המידי.
- 7.2. הספק מתחייב, במקרה הצורך, להסדיר את יחסי העבודה בינו לבין העובדים המועסקים על ידו לצורך חוזה זה בהסכם העסקה התואם את דרישות החוזה. אם יבקש הספק להיטיב עם עובדיו יותר מהקבוע בהסכם זה, הוא רשאי על פי שיקול דעתו בלבד לעשות כן ובלבד שיישא בכל עלות נוספת שתידרש.
- 7.3. הספק ימסור לכל עובד על פי חוזה זה תלוש שכר חודשי בהתאם לתיקון מספר 24 לחוק הגנת השכר, תשי"ח-1958. אם נמנע עובד מלאסוף את תלוש השכר שלו בפרק זמן של שלושים יום, ישלח לו אותו הספק בדואר מיד לאחר המועד האמור.
- 7.4. הספק ימציא לכל עובדיו הודעה לפי חוק הודעה לעובד ולמועמד לעבודה (תנאי עבודה והליכי מיון וקבלה לעבודה), תשס"ב-2002. לעובד שאינו קורא עברית תומצא הודעה לעיון בשפה המובנת לו. תנאי לתחילת ההתקשרות יהיה המצאת טופס הכולל את פרטי העובדים





שקיבלו את ההודעה, וכן הצהרה כי העובד קיבל את ההודעה, קרא אותה והבין את תוכנה, וזאת בצירוף נוסח ההודעה שנמסרה לעובד או נוסח ההודעה המעודכנת לעובד.

7.5 אחת לחצי שנה ימציא הספק למשרד הצהרה שהוא עומד בכל החובות והתשלומים החלים עליו לפי חוקי העבודה ולפי הסכם ההתקשרות כלפי עובדיו המוצבים באתרי המשרד ובמתקניו. על ההצהרה להיות חתומה בידי מורשה חתימה מטעם הספק ועל ידי עורך דין.

7.6 הספק יבטח את עובדיו בביטוח פנסיוני התואם את הקבוע בצו ההרחבה [נוסח משולב] לפנסיה חובה 2011 (י"פ 5772 (29.1.08), 1736 (להלן: "צו ההרחבה"), בשינויים שיפורטו להלן:

7.6.1 על הספק לא יחולו הסייגים הקבועים בסעיף 4.א.1-5 לצו ההרחבה.

7.6.2 על אף האמור בצו ההרחבה (ובעיקר בסעיף 6ד' לצו) שיעור הפרשות מהשכר הפנסיוני לפוליסה אישית על שם העובד בקופת גמל (בהתאם לסעיף 13 של חוק הפיקוח על שירותים פיננסיים (קופות גמל), התשס"ה-2005) אשר להם מחויב הספק החל מיום העסקת העובד לצורך ביצוע ההתקשרות יהיה כדלהלן:

הפרשות המעביד	הפרשות העובד	הפרשות המעביד לפיצויים	סה"כ
7.5%	7%	8.33%	22.83%

7.6.3 על הפרשה הפנסיונית לעמוד בכל התנאים המוגדרים בסעיף 14 לחוק פיצויי פיטורין, התשכ"ג-1963.

7.6.4 על אף האמור בסעיפים 1.א.3 ו-6.ה. – 6.ז. לצו ההרחבה עובד המועסק על ידי הספק לצורך ביצוע חוזה זה יהיה זכאי לביטוח הפנסיוני ולביצוע הפרשות בשיעורים המצוינים לעיל החל מיום העסקת העובד לצורך ביצוע ההתקשרות.

7.6.5 ההפקדות ותשלומי המעביד עבור פיצויי פיטורים לא ניתנים להחזרה למעביד גם במקרה שבו העובד הפסיק את עבודתו מרצונו.

7.6.6 למען הסר ספק, מובהר כי בהתאם להוראות סעיף 23 לחוק הפיקוח על שירותים פיננסיים (קופות גמל), תשס"ה-2005, לא יהיה הספק רשאי למשוך את כספי התגמולים שנצברו בקופה, לרבות תגמולי המעסיק.

7.6.7 חל על הספק איסור לבצע את ההסדר הפנסיוני באמצעות סוכנות שהוא בעל עניין בה או שבעל עניין בספק הוא בעל עניין בסוכנות.

7.7 הספק מתחייב להפריש לקופת גמל בגין קצובת הנסיעה המשולמת לעובד. הפרשות כאמור יהיו כדלהלן:

הפרשות העובד	הפרשות המעביד	סה"כ
5%	5%	10%

7.8 קרן השתלמות:

7.8.1 הספק מתחייב להפריש עבור העובדים תשלומים חודשיים לקרן השתלמות שתיבחר על ידי העובד.

7.8.2 הפרשות עבור הקרן, בין אם נבחרה קרן על ידי העובד ובין אם לאו, יבוצעו ובהתאם לכללים המפורסמים בהודעה, "עלות שכר למעביד לכל שעת עבודה בתחום הניקיון", ובהודעה, "עלות שכר למעביד לכל שעת עבודה בתחום השמירה והאבטחה".

הפרשות המעביד	הפרשות העובד	סה"כ
7.5%	2.5%	10%

7.9 הספק מתחייב, לא יאוחר מ-60 יום מיום החתימה על ההסכם, להעביר ל"גוף מוסדי" ול"מוצר פנסיוני" (כמשמעותם בחוק הפיקוח על שירותים פיננסיים (ייעוץ, שיווק ומערכת





- סליקה פנסיוניים), תשס"ה-2005) (אחד או יותר), שאליו מפקיד הספק את התשלומים הפנסיוניים עבור העובד (בסעיף זה - "הקופה") רשימה הכוללת את הפרטים הבאים:
- 7.9.1 שם פרטי, שם משפחה, מען העובד, מספר תעודת זהות, תאריך תחילת עבודה של העובד המועסק על ידו לצורך ביצוע חוזה זה, ושבגינו מפריש הספק תשלומים פנסיוניים לקופה.
- 7.9.2 פירוט שכרו החודשי של העובד החל מיום החתימה על החוזה או החל מיום קליטתו של העובד או החל מיום שהעובד התחיל לעבוד מכוח חוזה זה, לפי העניין.
- 7.9.3 העתק מהרשימה יועבר למשרד, מוחתם בחותמת "העתק זהה למקור", וחתום על ידי עורך דין.
- 7.9.4 רישום חסר או כוזב של הדיווח יהווה הפרה יסודית של החוזה ועילה לביטולו.
- 7.9.5 דיווח זה יחזור על עצמו מידי 1 בחודש פברואר ו-1 בחודש אוגוסט של כל שנה. הדיווח יכלול גם את רשימת העובדים שהועסקו על ידי הספק לצורך ביצוע חוזה זה, ושסיימו את עבודתם אצלו מכל סיבה שהיא במהלך חצי השנה שקדמה למועד הדיווח.
- 7.9.6 ההוראות דלעיל יעוגנו ויפורטו בהודעה לעובד כמפורט בסעיף 7.4 לעיל.
- 7.10 הספק יפעיל מנגנון מסודר וקבוע המתעד את זמני נוכחות העובד במקום העבודה.
- 7.11 הספק מתחייב כי לצורך ביצוע העבודות נשוא ההסכם, לא יועסקו עובדים זרים על ידו בין במישרין ובין בעקיפין, וכן ידועים לו הצעדים שינקטו נגדו במידה שיפר סעיף זה בהסכם כמפורט בהוראת תכ"ם 7.11.6 עידוד העסקת עובדים ישראלים במסגרת התקשרויות הממשלה.
- 7.12 הספק מתחייב לנהל רישום מרוכז ומסודר לוותק שנצבר לעובדיו. חישוב הוותק יעשה בהתאם לכללים המפורסמים בהודעה, "עלות שכר למעביד לכל שעת עבודה בתחום הניקיון".
- 7.13 הספק מתחייב במועד סיום ההתקשרות עם המשרד הממשלתי להעביר למשרד ולקבלן הנכנס במקומו את רשימת העובדים שהועסקו על ידו לצורך מתן השירותים במשרד וכן הוותק שצברו בהתאם לקבוע בסעיף 7 לצו ההרחבה בענף הניקיון מיום 1.3.2014.
- 7.14 הספק מתחייב לשם אספקת השירותים להעסיק כח אדם בהיקף ובעל כישורים, ניסיון כנדרש במכרז, בהצעה ובהסכם.
- 7.15 מבלי לגרוע מהאמור לעיל, מובהר בזאת כי המשרד יהיה רשאי לקזז מהתמורה שהוא חייב להעביר לספק עקב מתן השירותים, סכומים יחסיים, אם יתברר כי הספק אינו מקיים את מצבת כוח האדם בהתאם לדרישות המשרד והוראות ההסכם.
- 7.16 בכל מקרה, הספק לבדו יהיה אחראי לכל תשלום מכל סוג ומין לו יהיה זכאי העובד או קבלן המשנה שיספק במקומו את השירותים למדינה.
- 7.17 העסיק הספק עובדים, הוא יהיה אחראי לקיום מלא ושלם של כל חוקי העבודה החלים על העובדים, ובכלל זה חוק שכר מינימום, התשמ"ז-1987.
- 7.18 הספק מתחייב כי אם יעסיק נערים הדבר יהיה בהתאם להוראות חוק עבודת הנוער, התשי"ג-1952 (להלן: החוק).
- 7.19 בנוסף לאמור, יהיה הספק אחרי לקיום שלם ומלא של צווי הרחבה להסכמים קיבוציים החלים על העובדים.
- 7.20 הספק מתחייב לחתום על תצהיר בדבר העסקת עובדים זרים כדין ותשלום שכר מינימום בנוסח המצורף כנספח להסכם.
- 7.21 מובהר כי הפרת הוראות חוקים וצווי הרחבה אלה, תחשב – לכל דבר ועניין – כהפרה יסודית של הסכם זה.





7.22 מענק מצוינות:

7.22.1 על מנת לעודד מצוינות בקרב העובדים, מתחייב הספק לשלם, אחת לשנה ולא

יאחר מחודש אפריל בכל שנה, מענק מצוינות לעובדים מצטיינים בגובה 1% מבסיס השכר המצרפי של עובדי הספק באותה שנה כמפורט להלן ועל פי אמות מידה שתקבע המדינה מעת לעת שיפורסמו בהודעה, "אמות מידה להענקת מענק מצוינות לעובדי קבלן בתחומי השמירה, האבטחה והניקיון". יובהר כי הספק מתחייב לשלם בכל שנה את הסכום הכולל במלואו.

7.22.2 שכר הבסיס לחישוב מצוינות בעבודה יהיה הסך הכולל של רכיבי שכר היסוד

המפורסם בהודעה, "עלות שכר למעסיק לכל שעת עבודה בתחום הניקיון" או הודעה, "עלות שכר למעסיק לכל שעת עבודה בתחום השמירה והאבטחה" (גם עבור עובדים ששכרם גבוה מהשכר הנקוב בהודעה), בתוספת גמול בעד עבודה בשעות נוספות או ביום מנוחה, ככל שהעובד זכאי להם, וקצובת נסיעה בתקופה אשר בעדה משולם המענק.

7.22.3 המענק שישולם, אינו מהווה שכר לכל דבר ועניין, לא יובא בחשבון לעניין פיצויי

פיטורים או לחישוב ערך שעה, ולא יבצעו בגינו הפרשות כלשהן (לרבות הפרשות לקופת גמל, ובכלל זה קרן פנסיה וקרן השתלמות).

7.23 שי לחג:

7.23.1 שי לרגל ראש השנה ולרגל חג הפסח:

7.23.1.1 הספק יעניק שי לעובד אשר היה מועסק בתחילת החודש שבו חל ערב ראש השנה או חל ערב פסח, לפי העניין. השי לא יוענק בטובין או בשווה כסף כגון תלושי קנייה.

7.23.1.2 עובד המועסק בחלקיות משרה יהיה זכאי לשי לחג בהתאם לחלקיות משרתו.

7.23.1.3 גובה השי השנתי ייקבע ויתעדכן בהתאם לעדכונים שיחולו לגבי השתתפות המדינה בשי לחג המוענק לעובדים המועסקים בשירות המדינה, כמפורט בחוזרי נציבות שירות המדינה לעניין זה. השי יינתן בשני חלקים, חלקו לקראת חג הפסח וחלקו לקראת ראש השנה.

7.23.2 שי בטובין לחג:

7.23.2.1 הספק יעניק לעובד שי בטובין במועדים שבהם ניתן השי לעובדי המדינה (כגון: סלסלת שי לט"ו בשבט, משלוח מנות בפורים וכו') בשווי השתתפות המשרד שניתנה לעובד המדינה. הספק יזוכה במלוא סכום שווי המתנה שקבע המשרד.

7.23.2.2 המשרד יעביר לספק דרישה לרכישת שי בטובין לחג (כגון: סלסלת שי לט"ו בשבט, משלוח מנות בפורים וכו').

7.23.2.3 שווי ההשתתפות בתשלום לספק יהיה שווה לסכום השתתפות המשרד בשי המחולק לעובדי המדינה ללא סכום ההשתתפות של ועדי העובדים, אם ישנה השתתפות כאמור.

7.23.2.4 התשלום לספק עבור השי ייעשה כנגד הצגת חשבונית והצהרת הספק כי השי בטובין ניתן לכלל העובדים.

8. קיזוז

8.1 הספק מסכים ומצהיר בזאת כי המשרד יהא רשאי לקזז מהתמורה שעל המשרד לשלם לספק על-פי הסכם זה כל סכום המגיע למשרד מהספק על-פי הסכם זה או מכוח כל הסכם אחר.





9. התחייבויות הספק בהעסקת עובדיו

- 9.1. הספק מתחייב לשלם את משכורתם של עובדיו, עבור ביצוע השירותים, במועד ובצירוף תלוש שכר חודשי מודפס וסגור. בו יפורטו באופן מלא כל פרטי מרכיבי השכר. הספק ינהל את חישובי השכר במערכת ממוחשבת שתדפיס את תלושי השכר ותפיק את הדו"חות על מרכיבי השכר.
- 9.2. המשרד יתקין במקום בולט וגלוי תיבה לקבלת תלונות מאת עובדי הספק (להלן: "תיבת תלונות"). הודעה בדבר מיקום התיבה תועבר לספק במועד חתימת ההסכם.
- 9.3. המשרד יהיה אחראי על מינוי עובד לריקון תיבת התלונות אחת לשבוע. במקרה שנמצאו תלונות בתיבה, הן יועברו באופן מידי לגורמים הרלוונטיים אצל הספק.
- 9.4. הספק מתחייב לצרף לתלוש המשכורת הראשון הנמסר לכל עובד מטעמו הנותן שירות במשרד, הודעה בכתב בדבר מיקומה המדויק של תיבת התלונות שאליה יוכל העובד למסור הודעה למשרד בדבר פגיעה בזכויותיו על ידי הספק. בנוסף, יידרש הספק לצרף הודעה כאמור, מדי שנה, בתלוש המשכורת של חודש ינואר לכלל עובדיו הנותנים שירות במשרד.
- 9.5. בתלושי השכר המונפקים ע"י הספק לעובדיו, יפורטו כל רכיבי השכר, מס' שעות העבודה (שעות נוספות יופיעו בנפרד) באותו חודש, שכר בגין שעת עבודה, הפרשות מעביד וכיוצא בזה.
- 9.6. שכר העבודה של עובדי הספק ישולם להם על ידי הספק, לא יאוחר מה- 10 בחודש עבור החודש שעבר.
- 9.7. עד ה- 10 בחודש יעביר הספק לכל עובד את פירוט השעות שעבד בחודש הקודם לפי תאריכים.
- 9.8. הספק יפעיל מנגנון מסודר וקבוע המתעד את נוכחות העובד במקום העבודה כמפורט בנספח 2 למכרז.
- 9.9. על הספק לקיים את האמור בכל דין הרלוונטי לתנאים הסוציאליים ולרווחת העובדים: חוקים, תקנות והסכמים, כפי שיהיו בתוקף מעת לעת. כמו כן, על הספק יחולו כל המיסים ותשלומי החובה האחרים שמעביד חייב לשלם בהתאם לדין ולנוהג, לרבות תשלומים לביטוח לאומי, ביטוח בריאות, פנסיה ויתר הזכויות הסוציאליות, כשהספק לבדו יהא אחראי לכל תביעה של מי מעובדיו הנובעות מיחסי עבודה שבינו לבין מי מעובדיו בתקופת הסכם זה.
- 9.10. **ארוחה מסובסדת**
הספק יוודא כי עובד האבטחה יהיה רשאי לרכוש ארוחה בכל מתקן מאובטח שקיים בו מזנון מסובסד או שמשולמים עבור עובדי המשרד תשלום בגין ארוחות באמצעות אתרי תשלומים (כגון סיבוס, תן ביס וכיוצ"ב) וכן עבור כל אחד מעובדי המוקד, תמורת סכום זהה לסכום שמשלם עובד המדינה המועסק באותו מקום עבודה, תמורת אותה ארוחה.
- 9.11. **שכר בסיס**
- 9.11.1. שכר עובדי הספק או מי מטעמו אשר יועסקו במסגרת התקשרות זו נקבע ע"י המשרד כמפורט בסעיף 2.7 לנספח 2 ובשום אופן לא יפחת מהשכר המינימלי.
- 9.11.2. מובהר להלן, כי התשלום לשעה של עובד שעתי ושכר ברוטו שנקבע לעובד גלובלי הינו שכר הבסיס של עובד הספק, ויופיע בתלוש המשכורת של העובד כשכר בסיס.
- 9.11.3. כמו כן יובהר, כי המשרד יערוך בדיקות תקופתיות על מנת לוודא שהספק עומד במחויבותו לשלם לעובדים את השכר אליו הוא מחויב על פי המפורט בטופס הצעת המחיר. הפרת התחייבותו של הספק לספק תשלום לעובדיו בהתאם





- להתחייבות המופיעה בהצעת המחיר תחשב להפרה יסודית של תנאי ההסכם ותהווה עילה לביטולו המידי ונקיטת צעדים משפטיים.
- 9.11.4 יובהר כי תעריפי השכר לא כוללים תנאים סוציאליים, נסיעות וכיו"ב. כמצוין בסעיף 9.9 ובהצהרת הספק בנספח 3 יא' למכרז.
- 9.11.5 שכר הבסיס יהווה בסיס לחישוב כל הזכויות סוציאליות להן זכאים עובדי הספק.

9.12 תנאים סוציאליים ורווחת העובדים

- 9.12.1 על הספק לקיים את האמור בכל דין רלוונטי: חוקים, תקנות, הסכמים, כפי שיהיו בתוקף מעת לעת וכן חוקים רלוונטיים אחרים שיחוקקו בעתיד; לרבות הוראות החוקים להלן והתקנות שהותקנו מכוחם והמפורטים בנספח 2 יא' למכרז.
- 9.12.2 הספק מתחייב לקיים בכל תקופת ההסכם לגבי העובדים שיועסקו על ידו במתן השירותים נשוא הסכם זה, את המתחייב לפי כל דין וכן לקיים את האמור בהוראות ההסכמים הקיבוציים הכלליים הרלוונטיים ו/או הסכם קיבוצי המאחד או כפי שהסכמים אלה יוארכו, או יותקנו בעתיד לרבות צווי הרחבה שהוצאו וכן לקיים את הוראות ודרישות ההסכם המפורטות בסעיף זה.

9.13 שעות נוספות ותעריפי שעות עבודה מיוחדים

- 9.13.1 הספק ישלם לעובדיו בהתאם למוגדר בצו ההרחבה, דהיינו:
- 9.13.1.1 עבור השעתיים הנוספות הראשונות יקבל העובד 125% לכל שעת עבודה נוספת.
- 9.13.1.2 עבור כל שעת עבודה נוספת (מעל ל-2) יקבל העובד 150% לכל שעה.
- 9.13.1.3 בביצוע עבודה בשבתות וחגי ישראל יקבל העובד תוספת של 50% לפחות לשכר הבסיס.

9.14 הוצאות נסיעה

- 9.14.1 הספק ישלם את הוצאות הנסיעה של עובדיו הלוך וחזור, כחוק.
- 9.14.2 למען הסר ספק, בגין ימים בהם אין תחבורה ציבורית, ישלם הספק לעובדיו לפחות לפי התעריף המקסימאלי הקבוע בצו ההרחבה (מיולי 2004) בדבר השתתפות המעביד בהוצאות נסיעה לעבודה וממנה, או שידאג להסעת עובדיו במקרים חריגים בהם יצטרכו המאבטחים להגיע למקום מרוחק שאינו מקום עבודתם הספק ידאג להסיעם ולהחזירם.

9.15 דיווח בדבר תנאי העסקת עובדים

- 9.15.1 אחת לשלושה חודשים ימציא הספק אישור על עמידתו בכל החובות והתשלומים החלים עליו לפי חוקי העבודה ולפי הסכם ההתקשרות כלפי עובדיו המוצבים באתרי המשרד ובמתקניו. על האישור להיות חתום בידי מורשה חתימה מטעם ספק השירותים ועל ידי רואה חשבון.
- 9.15.2 מוסכם על הצדדים כי הבטחת רווחתם של עובדי הספק ע"י תשלום התנאים הסוציאליים ודמי הנסיעה המגיעים לעובדי הספק הם מעיקרי ההסכם והפרתם תהווה הפרה יסודית של ההסכם. אם יפר הספק פריט אחד מן הפריטים המפורטים בהסכם זה, הוא מתחייב לתקן את ההפרה לאלתר: אם לא שילם תשלום כלשהוא לעובד עליו לשלמו באופן מידי, אם לא הפריש או העביר כספים לקרן, קופת פיצויים ו/או גמל או כל גוף שהוא, שאליו היה אמור הספק להעביר





- כספים לטובת העובד, עליו להעביר את הכספים באופן מידי, או בגין כל הפרה אחרת עליו לשפות ו/או לפצות את העובד בהתאם.
- 9.15.3 מוסכם על הצדדים, כי בנוסף לכל הסעדים העומדים לזכות המשרד על פי הסכם זה ועל פי כל דין, אם יפר הספק את ההסכם ולא ישלם ו/או יעביר כספים בגין הזכויות הסוציאליות של העובדים כמפורט בהסכם זה, מתחייב הספק להחזיר את כל הכספים למשרד על פי דרישתו הראשונה.
- 9.15.4 מוסכם על הצדדים כי בנוסף לכל זכות קיזוז העומדת לרשות המשרד על פי הדין ועל פי הסכם זה, למשרד תהא זכות קיזוז בגין כל תשלום שלא העביר ו/או שילם הספק להבטחת הזכויות הסוציאליות של העובדים על פי הסכם זה.
- 9.15.5 יובהר כי משרד העבודה הרווחה והשירותים החברתיים ו/או גופי ממשלה אחרים, יאכפו, יבקרו ויבדקו את עמידת הספק בחובותיו אלו כלפי עובדיו.

10. העסקת עובדים על ידי הספק

- 10.1 הספק ישלם לעובדים המועסקים על ידו בקשר לביצועו של חוזה זה כל תשלום או זכות המגיעים להם על פי כל דין, הסכם קיבוצי או צו הרחבה החלים עליהם וכן על פי הוראות חוזה זה (להלן: "הוראות הדין") שכן השעה אשר ישולם על ידי הספק לעובדיו לא יפחת מעלות השכר כפי שהצהיר עליה במועד הגשת ההצעות למרכז, ובכל מקרה עלות זו לא תפחת מעלות השכר המינימלית הנקבעת על ידי שר הכלכלה ומתעדכנת מעת לעת. יובהר כי במקרים שבהם נספח שהגיש הספק מיטיב עם העובד לעומת הוראות הדין, יש לפעול בהתאם לקבוע בנספח התמחיר.
- 10.2 הספק מתחייב, במקרה הצורך, להסדיר את יחסי העבודה בינו לבין העובדים המועסקים על ידו לצורך חוזה זה בהסכם העסקה התואם את דרישות החוזה. אם יבקש הספק להיטיב עם עובדיו יותר מהקבוע בהסכם זה, הוא רשאי על פי שיקול דעתו בלבד לעשות כן ובלבד שיישא בכל עלות נוספת שתידרש.
- 10.3 הספק ימסור לכל עובד על פי חוזה זה תלוש שכר חודשי בהתאם לתיקון מס' 24 לחוק הגנת השכר, תשי"ח-1958. אם נמנע עובד מלאסוף את תלוש השכר שלו בפרק זמן של שלושים יום, ישלח לו אותו הספק בדואר מיד לאחר המועד האמור.
- 10.4 הספק ימציא לכל עובדיו הודעה לפי חוק הודעה לעובד ולמועמד לעבודה (תנאי עבודה והליכי מיון וקבלה לעבודה), תשס"ב-2002. לעובד שאינו קורא עברית תומצא הודעה לעיון בשפה המובנת לו. תנאי לתחילת ההתקשרות יהיה המצאת טופס הכולל את פרטי העובדים שקיבלו את ההודעה, וכן הצהרה כי העובד קיבל את ההודעה, קרא אותה והבין את תוכנה, וזאת בצירוף נוסח ההודעה שנמסרה לעובד או נוסח ההודעה המעודכנת לעובד.
- 10.5 אחת לחצי שנה ימציא הספק למשרד הצהרה שהוא עומד בכל החובות והתשלומים החלים עליו לפי חוקי העבודה ולפי הסכם ההתקשרות כלפי עובדיו המוצבים באתרי המשרד ובמתקניו. על ההצהרה להיות חתומה בידי מורשה חתימה מטעם הספק ועל ידי עורך דין.
- 10.6 הספק יבטח את עובדיו בביטוח פנסיוני התואם את הקבוע בצו ההרחבה [נוסח משולב] לפנסיה חובה 2011 (י"פ 5772 (29.1.08), 1736 (להלן: "צו ההרחבה"), בשינויים שיפורטו להלן:
- 10.6.1 על הספק לא יחולו הסייגים הקבועים בסעיף 1.4 א. (5 – לצו ההרחבה.
- 10.6.2 על אף האמור בצו ההרחבה (ובעיקר בסעיף 6. ד. לצו) שיעור הפרשות מהשכר הפנסיוני לפוליסה אישית על שם העובד בקופת גמל (בהתאם לסעיף 13 של חוק הפיקוח על שירותים פיננסיים (קופות גמל), התשס"ה-2005) אשר להם מחויב הספק החל מיום העסקת העובד לצורך ביצוע ההתקשרות יהיה כדלהלן:





הפרשות המעביד	הפרשות העובד	הפרשות המעביד לפיצויים	סה"כ
7.5%	7%	8.33%	22.83%

- 10.6.3 על הפרשה הפנסיונית לעמוד בכל התנאים המוגדרים בסעיף 14 לחוק פיצויי פיטורין, התשכ"ג-1963.
- 10.6.4 על אף האמור בסעיפים 1.3 א.1) ו-6 ה. – 6.6 ז. לצו ההרחבה:
- 10.6.5 עובד המועסק על ידי הספק לצורך ביצוע חוזה זה יהיה זכאי לביטוח הפנסיוני ולביצוע הפרשות בשיעורים המצוינים לעיל החל מיום העסקת העובד לצורך ביצוע ההתקשרות.
- 10.6.6 ההפקדות ותשלומי המעביד עבור פיצויי פיטורים לא ניתנות להחזרה למעביד גם במקרה שבו העובד הפסיק את עבודתו מרצונו.
- 10.6.7 למען הסר ספק, מובהר כי בהתאם להוראות סעיף 23 לחוק הפיקוח על שירותים פיננסיים (קופות גמל), תשס"ה-2005, לא יהיה הספק רשאי למשוך את כספי התגמולים שנצברו בקופה, לרבות תגמולי המעסיק.
- 10.6.8 חל על הספק איסור לבצע את ההסדר הפנסיוני באמצעות סוכנות שהוא בעל עניין בה או שבעל עניין בספק הוא בעל עניין בסוכנות.
- 10.7 הספק מתחייב להפריש לקופת גמל בגין קצובת הנסיעה המשולמת לעובד. הפרשות כאמור יהיו כדלהלן:

הפרשות המעביד	הפרשות העובד	סך הכל
5%	5%	10%

- 10.8 הספק מתחייב להפריש עבור העובדים תשלומים חודשיים לקרן השתלמות שתיבחר על ידי העובד.
- 10.9 הפרשות עבור הקרן יהיו כדלהלן ובהתאם לכללים המפורסמים ב**הודעה**, **"עלות שכר למעביד לכל שעת עבודה בתחום הניקיון"**, ו**הודעה**, **"עלות שכר למעביד לכל שעת עבודה בתחום השמירה והאבטחה"**.

הפרשות המעביד	הפרשות העובד	סך הכל
7.5%	2.5%	10%

- 10.10 הספק מתחייב, לא יאוחר מ-60 יום מיום החתימה על ההסכם, להעביר ל"גוף מוסדי" ול"מוצר פנסיוני" (כמשמעותם בחוק הפיקוח על שירותים פיננסיים (עיסוק בייעוץ פנסיוני ובשיווק פנסיוני), תשס"ה-2005) (אחד או יותר), שאליו מפקיד הספק את התשלומים הפנסיוניים עבור העובד (בסעיף זה - "הקופה") רשימה הכוללת את הפרטים הבאים:
- 10.10.1 שם פרטי, שם משפחה, מען העובד, מספר תעודת זהות, תאריך תחילת עבודה של העובד המועסק על ידו לצורך ביצוע חוזה זה, ושבינו מפריש הספק תשלומים פנסיוניים לקופה.
- 10.10.2 פירוט שכרו החודשי של העובד החל מיום החתימה על החוזה או החל מיום קליטתו של העובד או החל מיום שהעובד התחיל לעבוד מכוח חוזה זה, לפי העניין.
- 10.10.3 העתק מהרשימה יועבר למשרד, מוחתם בחותמת "העתק זהה למקור", וחתום על ידי עורך דין.
- 10.10.4 רישום חסר או כוזב של הדיווח יהווה הפרה יסודית של החוזה ועילה לביטולו.





- 10.10.5. דיווח זה יחזור על עצמו מידי 1 בחודש פברואר ו-1 בחודש אוגוסט של כל שנה. הדיווח יכלול גם את רשימת העובדים שהועסקו על ידי הספק לצורך ביצוע חוזה זה, ושסיימו את עבודתם אצלו מכל סיבה שהיא במהלך חצי השנה שקדמה למועד הדיווח.
- 10.10.6. ההוראות דלעיל יעוגנו ויפורטו בהודעה לעובד כמפורט בסעיף 18.4 להלן.
- 10.11. הספק יפעיל מנגנון מסודר וקבוע המתעד את זמני נוכחות העובד במקום העבודה.
- 10.12. הספק מתחייב כי לצורך ביצוע העבודות נשוא ההסכם, לא יועסקו עובדים זרים על ידו בין במישרין ובין בעקיפין, וכן ידועים לו הצעדים שינקטו נגדו במידה שיפר סעיף זה בהסכם כמפורט בהוראת תכ"ם 7.11.6 עידוד העסקת עובדים ישראלים במסגרת התקשרויות הממשלה.
- 10.13. הספק מתחייב לשם אספקת השירותים להעסיק כח אדם בהיקף ובעל כישורים, ניסיון כנדרש במכרז, בהצעה ובהסכם.
- 10.14. מבלי לגרוע מהאמור לעיל, מובהר בזאת כי המשרד יהיה רשאי לקזז מהתמורה שהוא חייב להעביר לספק עקב מתן השירותים, סכומים יחסיים, אם יתברר כי הספק אינו מקיים את מצבת כוח האדם בהתאם לדרישות המשרד והוראות ההסכם.
- 10.15. המשרד יהיה רשאי לקזז מהחשבונות השוטפים פיצוי מוסכם שהחליט להטיל על הספק בעבור החודש שלגביו מתייחסת החשבונית בהתאם לאמור בסעיף 5.1.5 להסכם.
- 10.16. במקרה שיוחלט על הטלת פיצוי מוסכם כאמור בהסכם זה יידרש הספק להציג חשבונית זיכוי ועד להצגתה המשרד יהיה רשאי שלא לשלם כל תמורה בגין החשבונית שהציג כאמור ברישא של סעיף זה.
- 10.17. הספק אינו רשאי להפעיל קבלני משנה בביצוע השירותים לפי מכרז זה, אלא בכפוף לקבלת אישור מראש ובכתב מהמשרד.
- 10.18. בכל מקרה, הספק לבדו יהיה אחראי לכל תשלום מכל סוג ומין לו יהיה זכאי העובד או קבלן המשנה שיספק במקומו את השירותים למדינה.
- 10.19. העסיק הספק עובדים, הוא יהיה אחראי לקיום מלא ושלם של כל חוקי העבודה החלים על העובדים, ובכלל זה חוק שכר מינימום, התשמ"ז-1987.
- 10.20. בנוסף לאמור, יהיה הספק אחראי לקיום שלם ומלא של צווי הרחבה להסכמים קיבוציים החלים על העובדים.
- 10.21. הספק מתחייב לחתום על תצהיר בדבר העסקת עובדים זרים כדין ותשלום שכר מינימום בנוסח המצורף כנספח להסכם.
- 10.22. מובהר כי הפרת הוראות חוקים וצווי הרחבה אלה, תחשב – לכל דבר ועניין - כהפרה יסודית של הסכם זה.
- 10.23. מענק מצוינות:
- 10.23.1. על מנת לעודד מצוינות בקרב העובדים, מתחייב הספק לשלם, אחת לשנה ולא יאוחר מחודש אפריל בכל שנה, מענק מצוינות לעובדים מצטיינים בגובה 1% מבסיס השכר המצרפי של עובדי הספק באותה שנה כמפורט להלן ועל פי אמות מידה שתקבע המדינה מעת לעת שיפורסמו בהודעה, "אמות מידה להענקת מענק מצוינות לעובדי קבלן בתחומי השמירה, האבטחה והניקיון". יובהר כי הספק מתחייב לשלם בכל שנה את הסכום הכולל במלואו.
- 10.23.2. שכר הבסיס לחישוב מצוינות בעבודה יהיה הסך הכולל של רכיבי שכר היסוד המפורסם בהודעה, "עלות שכר למעסיק לכל שעת עבודה בתחום הניקיון" או הודעה, "עלות שכר למעסיק לכל שעת עבודה בתחום השמירה והאבטחה" (גם עבור עובדים ששכרם גבוה מהשכר הנקוב בהודעה), בתוספת גמול בעד עבודה





- בשעות נוספות או ביום מנוחה, ככל שהעובד זכאי להם, וקצובת נסיעה בתקופה אשר בעדה משולם המענק.
- 10.23.3. המענק שישולם, אינו מהווה שכר לכל דבר ועניין, לא יובא בחשבון לעניין פיצויי פיטורים או לחישוב ערך שעה, ולא יבצעו בגינו הפרשות כלשהן (לרבות הפרשות לקופת גמל, ובכלל זה קרן פנסיה וקרן השתלמות).
- 10.24. שי לחג:
- 10.24.1. שי לרגל ראש השנה ולרגל חג הפסח:
- 10.24.1.1. הספק יעניק שי לעובד אשר היה מועסק בתחילת החודש שבו חל ערב ראש השנה או חל ערב פסח, לפי העניין. השי לא יוענק בטובין או בשווה כסף כגון תלושי קנייה.
- 10.24.1.2. עובד המועסק בחלקיות משרה יהיה זכאי לשי לחג בהתאם לחלקיות משרתו.
- 10.24.1.3. גובה השי השנתי ייקבע ויתעדכן בהתאם לעדכונים שיחולו לגבי השתתפות המדינה בשי לחג המוענק לעובדים המועסקים בשירות המדינה, כמפורט בחוזרי נציבות שירות המדינה לעניין זה. השי יינתן בשני חלקים, חלקו לקראת חג הפסח וחלקו לקראת ראש השנה.
- 10.24.2. שי בטובין לחג:
- 10.24.2.1. הספק יעניק לעובד שי בטובין במועדים שבהם ניתן השי לעובדי המדינה (כגון: סלסלת שי לט"ו בשבט, משלוח מנות בפורים וכו') בשווי השתתפות המשרד שניתנה לעובד המדינה. הספק יזכה במלוא סכום שווי המתנה שקבע המשרד.
- 10.24.2.2. המשרד יעביר לספק דרישה לרכישת שי בטובין לחג (כגון: סלסלת שי לט"ו בשבט, משלוח מנות בפורים וכו').
- 10.24.2.3. שווי ההשתתפות בתשלום לספק יהיה שווה לסכום השתתפות המשרד בשי המחולק לעובדי המדינה ללא סכום ההשתתפות של ועדי העובדים, אם ישנה השתתפות כאמור.
- 10.24.2.4. התשלום לספק עבור השי ייעשה כנגד הצגת חשבונית והצהרת הספק כי השי בטובין ניתן לכלל העובדים.
- 10.25. הספק מתחייב להעסיק לצורך אספקת השירותים כוח אדם לפחות בהיקף ובעל כישורים, ניסיון והשכלה כמפורט במסמכי המכרז המצורפים להסכם זה.
- 10.26. מבלי לגרוע מהאמור לעיל, הספק מתחייב להעסיק כוח אדם בהיקף ובאיכות הנדרשים לצורך אספקת השירותים ומתן השירותים ברמה הגבוהה ביותר ובהתאם לדרישות המשרד ובכל מקרה לפחות בהיקף המפורט במכרז.
- 10.27. מובהר בזאת כי המשרד יהיה רשאי לקזז מהתמורה שהוא חייב להעביר לספק עקב מתן השירותים, סכומים יחסיים, אם יתברר כי הספק אינו מקיים את מצבת כוח האדם בהתאם לדרישות המשרד והוראות הסכם זה.
- 10.28. הספק יהיה המעסיק הבלעדי של העובדים ולא יתקיימו כל יחסי עבודה בין המשרד לבין עובדי הספק. על הספק ליידע את עובדיו המועסקים על ידי הספק לצורך אספקת השירותים כי הם עובדים ומועסקים במסגרת הארגונית של הספק ולא של המשרד או גוף אחר.
- 10.29. הספק לא יהיה רשאי להעסיק עובד זר כהגדרתו בחוק שירות התעסוקה, התשי"ט-1959 לצורך ביצוע הסכם זה, בין כעובד ובין כקבלן משנה.
- 10.30. מובהר ומודגש בזאת כי המשרד יהיה רשאי לדרוש מהספק הוכחות על כך שהעובדים עומדים בדרישות המפורטות במכרז, בין השאר, לעניין מכת כח האדם, השכלה וניסיון.





- 10.31. במקרים מיוחדים, בהם לפי שיקול דעת המשרד עובד שאותו מבקש הספק להעסיק לצורך אספקת השירותים אינו מתאים לעבודה, על אף העובדה שמתקיימות בו דרישות ההשכלה והניסיון המפורטים במכרז – יהיה רשאי המשרד להתנגד לקבלת השירותים באמצעות אותו עובד.
- 10.32. כמו כן מובהר ומוסכם כי התנהגות של אחד או יותר מן העובדים שלא בהתאם להוראות חוק או להוראות המקצועיות המקובלות לגביו או באופן שיש בו לדעת המשרד משום פגיעה במשרד ובעובדיו – תחשב כהפרת הסכם זה על ידי הספק.
- 10.33. הספק לבדו יהיה אחראי לכל תשלום מכל סוג ומין לו יהיה זכאי העובד או קבלן המשנה שיועסקו על ידו.
- 10.34. הספק הוא האחראי הבלעדי לקיום מלא ושלם של כל חוקי העבודה החלים על העובדים המועסקים לצורך אספקת השירותים, ובכלל זה חוק שכר מינימום, התשמ"ז-1987; וכן לקיום מלא ושלם של כל ההסכמים הקיבוציים וצווי ההרחבה להסכמים קיבוציים החלים עליהם.
- 10.35. הספק מתחייב כי אם יעסיק נערים הדבר יהיה בהתאם להוראות חוק עבודת הנוער, התשי"ג-1952 (להלן: החוק) בשים לב להוראות סעיפים 33 ו-33א לחוק.
- 10.36. מובהר כי הפרת הוראות חוקים וצווי הרחבה אלה, תחשב – לכל דבר ועניין – כהפרת הסכם זה.
- 10.37. המשרד זכאי בכל עת לקבל מהספק תלושי שכר, מידע, מסמכים ופרטים אחרים בדבר תנאי העבודה בהם מועסקים עובדי הספק.
- 10.38. הספק מתחייב לחתום על תצהיר בדבר העסקת עובדים זרים כדין ותשלום שכר מינימום בנוסח המצורף להסכם זה.
- 10.39. הספק מתחייב לחתום על תצהיר בדבר שמירת סודיות וסיווג בטחוני בנוסח המצורף לנספח זה.

11. משמעות הקביעה כי הספק או מי מטעמו הם עובד המשרד

- 11.1. מוסכם על הצדדים, כי היה וייקבע מסיבה כל שהיא, כי למרות כוונת הצדדים כפי שבאה לידי ביטוי בהסכם זה, רואים את הספק כעובד המשרד, הרי ששכרו של הספק יחושב למפרע למשך כל תקופת הסכם זה בהתאם לדרגה ולדירוג הקבועים בהסכם, או במקרה שלא נקבעו בהסכם דרגה ודירוג, על-פי השכר שהיה משולם לעובד מדינה שמאפייני העסקתו הם הדומים ביותר לאלה של מתן השירותים; ועל הספק יהיה להשיב למדינה את ההפרש בין התמורה ששולמה לו לפי הסכם זה לבין השכר המגיע לו כעובד המשרד.
- 11.2. בנוסף ומבלי לגרוע מהאמור לעיל, באם המשרד יחויב בתשלומים כלשהם כאמור בסעיף זה, רשאי יהיה המשרד לקזז סכומים אלו, מכל סכום שיגיע לספק מהמשרד.

12. השירותים שיופקו לפי ההסכם

- 12.1. במסגרת הסכם זה יסופקו שירותי אספקת שירותי אבטחה במחוז חיפה והצפון ובכלל זה השירותים המפורטים במכרז באמצעות, בין השאר, כוח האדם העומד בדרישות המפורטות במכרז.
- 12.2. הספק מתחייב לספק את השירותים המפורטים בנספח המצורף להסכם זה, בהתאם לדרישות המשרד, בצורה ובאופן ההולם את מתן השירותים הנדרשים וברמה הגבוהה ביותר.
- 12.3. מבלי לגרוע מהאמור לעיל, הספק מתחייב ליתן את השירותים בהתאם לנוהלי המשרד והוראות התע"ס הרלוונטיות כפי שיהיו בתוקפם מעת לעת.





12.4. גם באשר לשירותים המפורטים במכרז זה מובהר ומודגש כי המשרד יהיה רשאי לשנות, ללא צורך בהתייעצות או בהסכמת הספק, את השירותים הנדרשים ובלבד שהשינוי לא ישנה באופן משמעותי, את העלות הכלכלית של אספקת השירותים ובכפוף לאישור ועדת המכרזים.

13. פיקוח המשרד

- 13.1. הספק יתחייב לאפשר לנציג המשרד או מי שבא מטעמו בכל עת לבקר פעולותיו, לפקח על ביצוע מכרז זה ועל הוראות ההסכמים שייחתמו בעקבותיו בכל הקשור למתן השירותים שהספק התחייב לתת. הספק מתחייב להישמע להוראות ב"כ המשרד בכל העניינים הקשורים במתן השירותים כמפורט במפרט המכרז ובהסכמים שייחתמו בעקבותיו.
- 13.2. בביצוע השירותים מתחייב הספק לפעול בהתאם להנחיות כלליות שיקבל מזמן לזמן מאת המשרד, אך מוצהר בזאת, כי אין לראות בכל זכות הניתנת על פי מכרז זה למדינה, להורות לספק או לכל אחד מהמועסקים על ידו, אלא אמצעי ביצוע הוראות מכרז זה במלואו.
- 13.3. הספק יתחייב להישמע להוראות בא כוח המשרד בכל העניינים הקשורים למתן השירותים כמפורט במסמכי המכרז ובהסכם שייחתמו בעקבותיו.
- 13.4. הספק יימדד לפי מדדי איכות ותוצאה אשר יקבעו מעת לעת על ידי המשרד.
- 13.5. נציגי המשרד יעבירו את הערותיהם לספק והוא יהיה מחויב לתקן את הליקויים.
- 13.6. הספק מתחייב לדווח למשרד על כל אירוע חריג במסגרת אספקת השירותים כגון ניסיון אובדני, תאונה, אשפוז, מוות או ביצוע עבירה במשפחה או באדם אחר הקשור לאספקת השירותים או אדם אחר הקשור לאספקת השירותים, או על אירוע של חשיפת מידע חריג, וזאת מיד עם גילוי האירוע, בכתב ובטלפון.
- 13.7. הספק מחויב לשמור את כל המסמכים הקשורים לאספקת השירותים לפי הסכם זה, לרבות דיווחים שהועברו למשרד במהלך ההתקשרות, ובכלל זה חשבונית מס או חשבון, מלווה בדין וחשבון כמפורט בסעיף 5.1.5 לעיל, בהתאם לתקנות הארכיונים, התשט"ו-1955 והתקנות וההנחיות לביעור ושמירה כפי שמתפרסמות על ידי משרד ראש הממשלה, ארכיון המדינה, ובכפוף להנחיות המשרד.
- 13.8. המשרד יהיה רשאי לפרסם דוחות פיקוח ובקרה לציבור.

14. התנהלות הולמת של ספק ממשלתי

- 14.1. במסגרת ביצוע ההתקשרות למתן שירותים, נדרש הספק להתנהלות הולמת, ובכלל זה להימנע מהתנהגות גזענית או מבזה בעת מתן השירותים. החובה להתנהלות הולמת חלה ביתר שאת בשירותים הניתנים על ידי הממשלה באמצעות הספק, לציבור הרחב.
- 14.2. בהתקשרויות למתן שירותים לציבור הרחב, או בהתקשרויות שביצוען נעשה בתוך משרד הממשלה, יכלול החוזה הוראה לפיה התנהלות מבזה של הספק בעת מתן השירותים, כלפי אדם בשל גזעו, מוצאו, דתו, מקום מגוריו, גילו, מינו, נטייתו המינית או מוגבלות, תהווה עילה לשימוע, ובמקרים חמורים תהווה עילה להפרת הסכם.
- 14.3. לעניין זה "התנהגות מבזה" - התנהגות שתכליתה היא פגיעה בכבוד, השפלה או ביוש.

15. אחריות לתשלום הוצאות אחזקה והוצאות בגין אספקת השירותים

- 15.1. הספק מתחייב לשאת בכל ההוצאות הכרוכות במתן השירותים לרבות מנהלה כולל הנהלת חשבונות, הדפסות והוצאות משרדיות שונות, טלפון וכד'.
- 15.2. מבלי לגרוע מהאמור לעיל, הספק יהא אחראי לכל התשלומים הקשורים למתן השירותים על פי דין ועל פי הסכם זה.





15.3. במידה שהספק לא ידאג לביצוע התשלומים כאמור, רשאי המשרד לשלם אותם בעצמו ולנכות את הוצאותיו עקב כך מהסכומים המגיעים לספק מהממשלה מכוח הוראות הסכם זה או כל הסכם אחר, ובלבד שניתנה לספק הודעה מראש ובכתב אודות הכוונה לבצע תשלום כאמור, והספק לא תיקן הפרתו בפרק הזמן האמור בהודעה.

16. התחייבות למתן שירות מלא

16.1. הספק יתחייב למתן שירות מלא, בכפוף למחירים, הרשומים להלן, ובהתאם לכל הנדרש במכרז זה.

16.2. הספק יתחייב, כי יקצה את כל האמצעים הנדרשים למתן השירותים במועדים, בהיקף ובאיכות, המוצעים על-ידו במענה לכל הדרישות של מכרז זה. בנוסף, כל נותני-השירות מטעם הספק חייבים להיות בעלי עיסוק, רמה מקצועית, ידע וניסיון, המתאימים לדרישות של המשרד ולדרישות המקצועיות המקובלות בתחום.

17. העסקת עובדים על ידי הספק

17.1. הספק מתחייב להעסיק לצורך אספקת השירותים כוח אדם לפחות בהיקף ובעל כישורים, ניסיון והשכלה כמפורט במסמכי המכרז המצורפים להסכם זה.

17.2. מבלי לגרוע מהאמור לעיל, הספק מתחייב להעסיק כוח אדם בהיקף ובאיכות הנדרשים לצורך אספקת השירותים ומתן השירותים ברמה הגבוהה ביותר ובהתאם לדרישות המשרד ובכל מקרה לפחות בהיקף המפורט במכרז.

17.3. מובהר בזאת כי המשרד יהיה רשאי לקזז מהתמורה שהוא חייב להעביר לספק עקב מתן השירותים, סכומים יחסיים, אם יתברר כי הספק אינו מקיים את מצבת כוח האדם בהתאם לדרישות המשרד והוראות הסכם זה.

17.4. הספק יהיה המעסיק הבלעדי של העובדים ולא יתקיימו כל יחסי עבודה בין המשרד לבין עובדי הספק. על הספק ליידע את עובדיו המועסקים על ידי הספק לצורך אספקת השירותים כי הם עובדים ומועסקים במסגרת הארגונית של הספק ולא של המשרד או גוף אחר.

17.5. הספק לא יהיה רשאי להעסיק עובד זר כהגדרתו בחוק שירות התעסוקה, התשי"ט-1959 לצורך ביצוע הסכם זה, בין כעובד ובין כקבלן משנה.

17.6. מובהר ומודגש בזאת כי המשרד יהיה רשאי לדרוש מהספק הוכחות על כך שהעובדים עומדים בדרישות המפורטות במכרז, בין השאר, לעניין מכסת כח האדם, השכלה וניסיון.

17.7. במקרים מיוחדים, בהם לפי שיקול דעת המשרד עובד שאותו מבקש הספק להעסיק לצורך אספקת השירותים אינו מתאים לעבודה, על אף העובדה שמתקיימות בו דרישות ההשכלה והניסיון המפורטים במכרז – יהיה רשאי המשרד להתנגד לקבלת השירותים באמצעות אותו עובד.

17.8. כמו כן מובהר ומוסכם כי התנהגות של אחד או יותר מן העובדים שלא בהתאם להוראות חוק או להוראות המקצועיות המקובלות לגביו – תחשב כהפרת הסכם זה על ידי הספק, תינתן לספק האפשרות לסיים את העסקתו של אותו עובד על פי דין ו/או לתקן את ההפרה, ככל והדבר ניתן, לשביעות רצון המשרד. במידה והספק לא יעשה כן יחשב הדבר כהפרת הסכם זה על ידי הספק.

17.9. הספק לבדו יהיה אחראי לכל תשלום מכל סוג ומין לו יהיה זכאי העובד או קבלן המשנה שיועסקו על ידו.

17.10. הספק הוא האחראי הבלעדי לקיום מלא ושלם של כל חוקי העבודה החלים על העובדים המועסקים לצורך אספקת השירותים, ובכלל זה חוק שכר מינימום, התשמ"ז-1987; וכן לקיום מלא ושלם של כל ההסכמים הקיבוציים וצווי ההרחבה להסכמים קיבוציים החלים עליהם.





- 17.11. מובהר כי הפרת הוראות חוקים וצווי הרחבה אלה, תחשב – לכל דבר ועניין – כהפרת הסכם זה.
- 17.12. המשרד זכאי בכל עת לקבל מהספק תלושי שכר, מידע, מסמכים ופרטים אחרים בדבר תנאי העבודה בהם מועסקים עובדי הספק.
- 17.13. הספק מתחייב לחתום על תצהיר בדבר העסקת עובדים זרים כדין ותשלום שכר מינימום בנוסח המצורף להסכם זה.

18. התחייבויות הספק ביחס לעובדיו

- 18.1. הספק מתחייב לשלם לעובדים המועסקים על ידו, בקשר לביצועו של חוזה זה, כל תשלום או זכות המגיעים להם על פי כל דין, הסכם קיבוצי או צו הרחבה החלים עליהם וכן על פי הוראות חוזה זה (להלן: "הוראות הדין"). שכר השעה אשר ישולם על ידי הספק לעובדיו לא יפחת מעלות השכר כפי שהצהיר עליה במועד הגשת ההצעות למכרז, ובכל מקרה עלות זו לא תפחת מעלות השכר המינימאלית הנקבעת על ידי שר הכלכלה ומתעדכנת מעת לעת. יובהר כי במקרים שבהם נספח התמחיר שנקבע במכרז מיטיב עם העובד לעומת הוראות הדין, יש לפעול בהתאם לקבוע בנספח התמחיר. הפרת סעיף זה היא הפרה יסודית של החוזה ועילה לביטולו המידי.
- 18.2. הספק מתחייב, במקרה הצורך, להסדיר את יחסי העבודה בינו לבין העובדים המועסקים על ידו לצורך חוזה זה בהסכם העסקה התואם את דרישות החוזה. הפרת סעיף זה היא הפרה יסודית של החוזה ועילה לביטולו המידי. אם יבקש הספק להיטיב עם עובדיו יותר מהקבוע בהסכם זה, הוא רשאי על פי שיקול דעתו בלבד לעשות כן ובלבד שיישא בכל עלות נוספת שתידרש.
- 18.3. הספק ימסור לכל עובד על פי חוזה זה תלוש שכר חודשי בהתאם לתיקון מס' 24 לחוק הגנת השכר, תשי"ח-1958. אם נמנע עובד מלאסוף את תלוש השכר שלו בפרק זמן של 30 יום, ישלח לו אותו הספק בדואר מיד לאחר המועד האמור.
- 18.4. הספק ימציא לכל עובדיו הודעה לפי [חוק הודעה לעובד ולמועמד לעבודה \(תנאי עבודה והליכי מיון וקבלה לעבודה\)](#), תשס"ב-2002. לעובד שאינו קורא עברית תומצא הודעה לעיון בשפה המובנת לו. תנאי לתחילת ההתקשרות יהיה המצאת טופס הכולל את פרטי העובדים שקיבלו את ההודעה וכן הצהרה כי העובד קיבל את ההודעה, קרא אותה והבין את תוכנה, וזאת בצירוף נוסח ההודעה שנמסרה לעובד או נוסח ההודעה המעודכנת לעובד.
- 18.5. אחת לחצי שנה ימציא הספק למשרד הצהרה שהוא עומד בכל החובות והתשלומים החלים עליו לפי חוקי העבודה ולפי הסכם ההתקשרות כלפי עובדיו המוצבים באתרי המשרד ובמתקניו. על ההצהרה להיות חתומה בידי מורשה חתימה מטעם ספק השירותים ועל ידי עורך דין.
- 18.6. הספק יבטח את עובדיו בביטוח פנסיוני התואם את הקבוע [בצו ההרחבה \[נוסח משולב\] לפנסיה חובה 2011](#) (י"פ 5772 (29.1.08), 1736 (להלן: "צו ההרחבה"), בשינויים שיפורטו להלן:
- 18.6.1. על הספק לא יחולו הסייגים הקבועים בסעיף 4.א.1 – 5 לצו ההרחבה.
- 18.6.2. על אף האמור בצו ההרחבה (ובעיקר בסעיף 6 ד' לצו) שיעור הפרשות מהשכר הפנסיוני לפוליסה אישית על שם העובד בקופת גמל (בהתאם לסעיף 13 של [חוק הפיקוח על שירותים פיננסיים \(קופות גמל\)](#), תשס"ה-2005) אשר להם מחויב הספק החל מיום העסקת העובד לצורך ביצוע ההתקשרות יהיה כדלקמן:





הפרשות המעביד	הפרשות העובד	הפרשות המעביד לפיצויים	סה"כ
7.5%	7%	8.33%	22.83%

18.6.3 על ההפרשה הפנסיונית לעמוד בכל התנאים המוגדרים בסעיף 14 [לחוק פיצויי פטורים, תשכ"ג-1963](#).

18.6.4 על אף האמור בסעיפים 1.א.3 ו-1.6 ה. – 6.ז.6 – 6' – [לצו ההרחבה \(נוסח משולב\) לפנסיה חובה](#), עובד המועסק על ידי הספק לצורך ביצוע חוזה זה יהיה זכאי לביטוח הפנסיוני ולביצוע ההפרשות בשיעורים המצוינים לעיל החל מיום העסקת העובד לצורך ביצוע ההתקשרות.

18.6.5 ההפקדות ותשלומי המעביד עבור פיצויי פטורים לא ניתנים להחזרה למעביד גם במקרה שבו העובד הפסיק את עבודתו מרצונו.

18.6.6 למען הסר ספק, מובהר כי למרות הוראות סעיף 23 [לחוק הפיקוח על שירותים פיננסיים \(קופות גמל\), תשס"ה-2005](#), לא יהיה הספק רשאי למשוך את כספי התגמולים שנצברו בקופה, לרבות תגמולי המעסיק.

18.6.7 חל על הספק איסור לבצע את ההסדר הפנסיוני באמצעות סוכנות שהוא בעל עניין בה או שבעל עניין בספק הוא בעל עניין בסוכנות.

18.7 הספק מתחייב להפריש לקופת גמל בגין קצובת הנסיעה המשולמת לעובד. הפרשות כאמור יהיו כדלקמן:

הפרשות העובד	הפרשות המעביד	סה"כ
5%	5%	10%

18.8 קרן השתלמות

18.8.1 הספק מתחייב להפריש עבור העובדים תשלומים חודשיים לקרן השתלמות שתיבחר על ידי העובד.

18.8.2 הפרשות עבור הקרן, בין אם נבחרה קרן על ידי העובד ובין אם לאו, יבוצעו ובהתאם לכללים המפורסמים בהודעה, ["עלות שכר למעסיק לכל שעת עבודה בתחום הניקיון"](#), ובהודעה, ["עלות שכר למעסיק לכל שעת עבודה בתחום השמירה והאבטחה"](#).

הפרשות העובד	הפרשות המעביד	סה"כ
2.5%	7.5%	10%

19 העסקת קבלני משנה על ידי הספק

19.1 הספק אינו רשאי להפעיל קבלני משנה בביצוע השירותים לפי מכרז זה, אלא בכפוף לקבלת אישור מראש ובכתב מהמשרד.

19.2 האמור בסעיפים 19.3 עד 19.8 שלהלן יחול רק במקרה שהספק יורשה להעסיק קבלני משנה.

19.3 יודגש כי הספק ייחשב לקבלן הראשי ויהיה האחראי הבלעדי על פי דין לאספקת השירותים ותוצריהם, לרבות אספקת השירותים על ידי כל מי מטעמו לרבות כל אחד מקבלני המשנה מטעמו, וכל מי מטעמו. כמו כן, התחייבויותיו לגבי עובדיו תהיינה תקפות גם לגבי כל אחד מקבלני המשנה וכל אחד מעובדיהם. בין היתר, יהיה הקבלן אחראי על כל הפעולות של מי מעובדי קבלני המשנה שהוא יעסיק לצורך מתן שירותים נשוא מכרז זה, לרבות כל נזק במידה שיגרם כתוצאה מפעילותו של עובד קבלן המשנה, על הספק יהיה לשאת בקנסות





- בגין פעילות קבלני המשנה במסגרת ההסכם ומכל המשתמע מהיותו הזוכה במכרז וספק השירותים האחראי מול המשרד.
- 19.4. ההסכם בין הספק לקבלן המשנה יהיה תואם במדויק את כל תנאי מכרז זה ולא יכיל הוראה הסותרת או המצמצמת את זכויות המשרד על פי מכרז זה.
- 19.5. ההסכם לא ישחרר את הספק ממחויבויותיו ומאחריותו הכוללת כלפי המשרד.
- 19.6. הספק ידאג כי כל קבלני המשנה מטעמו יחזיקו במשך כל זמן התקשרותם עמו לצורך מתן שירותי מכרז זה את המסמכים הבאים:
- 19.6.1. במידה שקבלן המשנה הינו תאגיד - אישור רישום התאגיד אצל הרשם הרלוונטי לפי כל דין.
- 19.6.2. אישורים הנדרשים על פי חוק עסקאות וגופים ציבוריים התשל"ו-1976, לרבות אישור בדבר עוסק מורשה, ניהול פנקסי חשבונות ואישור מע"מ.
- 19.7. המשרד יהיה רשאי לפי שיקול דעתו הבלעדי לדרוש מהספק בכל עת להחליף קבלן משנה ו/או מי מעובדיו, כולם או מקצתם, שיועסק על-פי מכרז זה מטעם הספק, מבלי לנמק וללא כל התחייבות כלפי הספק ו/או קבלן המשנה מטעמו, ובמקרה זה קבלן המשנה ו/או העובדים מטעמו יפסיקו את עבודתם על-פי מכרז זה מיד ויחלפו על-ידי הספק לפי הצורך. מודגש כי הספק ו/או קבלן משנה מטעמו ו/או מי מטעמם לא יהיו זכאים לכל פיצוי ו/או שיפוי בגין הפסקת עבודת קבלן המשנה לפי סעיף זה.
- 19.8. מובהר בזאת כי בכל מקרה המשרד יתקשר אך ורק עם הספק ולא תהיה למשרד כל התחייבות כספית או אחרת בקשר עם ביצוע ההסכם שיחתם עם קבלן המשנה.
- 20. משמעות הקביעה כי הספק או מי מטעמו הם עובד המשרד**
- 20.1. מוסכם על הצדדים, כי היה וייקבע מסיבה כל שהיא, כי למרות כוונת הצדדים כפי שבאה לידי ביטוי בהסכם זה, רואים את הספק כעובד המשרד, הרי ששכרו של הספק יחושב למפרע למשך כל תקופת הסכם זה בהתאם לדרגה ולדירוג הקבועים בהסכם, או במקרה שלא נקבעו בהסכם דרגה ודירוג, על-פי השכר שהיה משולם לעובד מדינה שמאפייני העסקתו הם הדומים ביותר לאלה של מתן השירותים; ועל הספק יהיה להשיב למדינה את ההפרש בין התמורה ששולמה לו לפי הסכם זה לבין השכר המגיע לו כעובד המשרד.
- 20.2. היה וייקבע, כי עובד של הספק סיפק את השירותים כעובד המשרד, יהיה על הספק לשפות את המשרד, מיד עם דרישה על כל ההוצאות שיהיו למשרד בשל קביעה כאמור, זאת לאחר שהמשרד הודיע לספק מיד על כל תביעה או דרישה כאמור ויאפשר לו להתגונן כנגדה.
- 20.3. בנוסף ומבלי לגרוע מהאמור לעיל, באם המשרד יחויב בתשלומים כלשהם כאמור בסעיף זה, רשאי יהיה המשרד לקזז סכומים אלו, מכל סכום שיגיע לספק מהמשרד.
- 21. שימוש בכלים ובחומרים**
- 21.1. הספק מתחייב להעמיד לצורך אספקת השירותים את כל הציוד והכלים כמפורט במכרז.
- 21.2. כל הכלים והחומרים, הדרושים לשם אספקת השירותים, יירכשו על ידי הספק ועל חשבון, אלא אם יוסכם אחרת מראש ובכתב לרבות רכישת הכלים והחומרים בהיקף ובאיכות הנדרשים לאספקת השירותים בהתאם להוראות הסכם זה ולדרישות המשרד.
- 21.3. כל הכלים והחומרים בהם יעשה הספק שימוש לצורך אספקת השירותים, יהיו מסוג המתאים ללא סייג לאספקת השירותים בהתאם להסכם זה.
- 21.4. מובהר כי עשיית שימוש בכלים, חומרים או תוכנות, שיש בה פגיעה בזכויות צד ג' תחשב – לכל דבר ועניין – כהפרת הסכם זה.

22. איסור פעולה מתוך ניגוד עניינים

עמוד 230, מתוך 263 עמודים חתימת מורשה חתימה מטעם המציע (בראשי תיבות): _____





- 22.1. הספק רשאי להמשיך ולספק שירותים לאחרים זולת המשרד, ובלבד שלא יהיה בכך משום פגיעה בחובותיו שלפי הסכם זה.
- 22.2. על אף האמור, הספק אינו רשאי לספק שירותים לאחר, באופן שיש בו – לדעת המשרד – משום פגיעה באספקת השירותים למדינה לפי הסכם זה.

23. נזיקין

- 23.1. הספק יישא לבדו באחריות על פי דין בגין כל פגיעה, הפסד, אובדן או נזק שייגרמו מכל סיבה שהיא לספק, לעובדיו, או מי מטעמו, וכן למשרד ועובדיו או לכל אדם אחר, כתוצאה ישירה או עקיפה מהפעלתו של הסכם זה.
- 23.2. מוסכם בין הצדדים כי המשרד לא יישא בכל תשלום, הוצאה או נזק מכל סיבה שהיא שייגרמו לספק, לעובדיו, או מי מטעמו, וכן למשרד ועובדיו או לכל אדם אחר, כתוצאה ישירה או עקיפה מהפעלתו של הסכם זה; וכי אחריות זו תחול על הספק בלבד.
- 23.3. הספק מתחייב לשפות את המשרד על כל נזק, תשלום או הוצאה שייגרמו לו מכל סיבה שהיא, לרבות כאלה הנובעים ממעשיו או מחדליו, בהתאם לאחריותו החוקית של הספק, כתוצאה ישירה או עקיפה מהפעלתו של הסכם זה, מיד עם קבלת הודעה על כך מאת המשרד ובלבד שניתנה לספק ההזדמנות להתגונן בפני כל תביעה ו/או דרישה כאמור.

24. חובת ביטוח

- א. הספק מתחייב לבצע ולקיים את הביטוחים המפורטים בזה לטובתו ולטובת מדינת ישראל – משרד הרווחה והביטחון החברתי את הביטוחים כשהם כוללים את כל הכיסויים והתנאים הנדרשים וכאשר גבולות האחריות לא יפחתו מהמצוין להלן:

1. ביטוח חבות מעבידים

- הספק יבטח את אחריותו החוקית כלפי עובדיו בביטוח חבות מעבידים בכל תחומי מדינת ישראל והשטחים המוחזקים.
- גבול האחריות לא יפחת מסך 20,000,000 ₪ לעובד, למקרה ולתקופת הביטוח (שנה).
- הפוליסה תכלול הרחבה לפיה הכיסוי יחול גם על חבותו של המבוטח הנובעת מאחזקה ושימוש בכלי נשק ברישיון על ידו ועל ידי עובדיו או על ידי מי מטעמו.
- הביטוח ירחב לכסות את חבותו של המבוטח כלפי קבלנים, קבלני משנה ועובדיהם היה יחשב כמעבידם.
- הביטוח ירחב לשפות את מדינת ישראל – משרד הרווחה והביטחון החברתי היה ונטען לעניין קרות תאונת עבודה/מחלת מקצוע כלשהי כי היא נושאת בחבות מעביד כלשהם כלפי מי מעובדי הספק, קבלנים, קבלני משנה ועובדיהם שבשירותו.

2. ביטוח אחריות כלפי צד שלישי

- הספק יבטח את אחריותו החוקית על פי דיני מדינת ישראל בביטוח אחריות כלפי צד שלישי גוף ורכוש כולל נזקי גרר, בכל תחומי מדינת ישראל והשטחים המוחזקים.
- גבולות האחריות לא יפחתו מסך 10,000,000 ₪ למקרה ולתקופת הביטוח (שנה).
- בפוליסה ייכלל סעיף אחריות צולבת (CROSS LIABILITY).
- הפוליסה תכלול הרחבה לפיה מכוסה חבותו של המבוטח הנובעת מאחזקה ושימוש בכלי נשק ברישיון על ידו ועל ידי עובדיו או על ידי מי מטעמו.
- הביטוח ירחב לכסות את חבותו של המבוטח כלפי צד שלישי בגין פעילות של קבלנים, קבלני משנה ועובדיהם.





- (6). כל סייג/חריג לגבי רכוש והמתייחס לרכוש מדינת ישראל ו/או כל רכוש ו/או מתקן מאובטח נשוא השירותים שהספק או כל איש שבשירותו פועלים או פעלו בו- יבוטל.
- (7). רכוש מדינת ישראל /או כל רכוש ו/או מתקן מאובטח נשוא השירותים ייחשבו רכוש צד שלישי.
- (8). הביטוח יורחב לשפות את מדינת ישראל – משרד הרווחה והביטחון החברתי ככל שיחשבו אחראים למעשי ו/או מחדלי הספק וכל הפועלים מטעמו.

3. ביטוח אחריות מקצועית

- (1). הספק יבטח את אחריותו המקצועית בביטוח אחריות מקצועית.
- (2). הפוליסה תכסה כל נזק מהפרת חובה מקצועית של הספק, עובדיו ובגין כל הפועלים מטעמו ואשר אירע כתוצאה ממעשה, רשלנות, לרבות מחדל, טעות או השמטה, מצג בלתי נכון, הצהרה רשלנית שנעשו בתום לב, בקשר למתן שירותי אבטחה, הכשרת המאבטחים וביצוע השתלמויות, אספקת ציוד רלוונטי, הפעלת רכזי ביטחון אספקת שירותי מעטפת עבור שירותי מוגנות לעובדים סוציאליים ברחבי הארץ, לרבות הפעלת רכזי ביטחון ארציים ומחוזיים, הפעלת מוקד ביטחון ייעודי, עבור משרד הרווחה והביטחון החברתי בהתאם למכרז/חוזה עם מדינת ישראל – משרד הרווחה והביטחון החברתי.
- (3). גבולות האחריות לא יפחתו מסך 4,000,000 ₪ למקרה ולתקופת הביטוח (שנה).
- (4). הכיסוי על פי הפוליסה יורחב לכלול את ההרחבות הבאות:
-מרמה ואי יושר של עובדים.
-אובדן מסמכים, לרבות אובדן השימוש ו/או העיכוב עקב מקרה ביטוח.
-אחריות צולבת, אולם הכיסוי לא יחול על תביעות הספק כנגד מדינת ישראל – משרד הרווחה והביטחון החברתי.
-הארכת תקופת הגילוי לפחות ל- 6 חודשים.
- (5). הביטוח יורחב לשפות את מדינת ישראל – משרד הרווחה והביטחון החברתי ככל שיחשבו אחראים למעשי ו/או מחדלי הספק וכל הפועלים מטעמו.

4. ביטוחי רכוש

- הספק יבטח את רכושו וכל הציוד המשמש אותו לצורך ביצוע ומתן שירותי האבטחה על פי המכרז/החוזה בביטוח מסוג אש מורחב, או מסוג כל הסיכונים בהתאם לאופי הרכוש והציוד, לרבות הציוד הנמסר לעובדיו לצורך ביצוע תפקידם בהתאם המכרז/חוזה עם מדינת ישראל – משרד הרווחה והביטחון החברתי על פי ערך כינון.
- כחלופה לעריכת הביטוחים, וככל ולא נערכו הביטוחים האמורים, במלואם או בחלקם, הספק פוטר מאחריות את מדינת ישראל – משרד הרווחה והביטחון החברתי ועובדיהם מנזק ו/או אבדן אשר ייגרמו לציוד כאמור ומתחייב שלא לתבוע בגין נזקים אילו את מדינת ישראל – משרד הרווחה והביטחון החברתי ועובדיהם. הפטור כאמור לא יחול לטובת אדם שגרם לנזק מתוך כוונת זדון.

5. כללי

- בכל פוליסות הביטוח הנ"ל יכללו התנאים הבאים:
- (1) לשם המבוטח יתווספו כמבוטחים נוספים: מדינת ישראל – משרד הרווחה והביטחון החברתי, בכפוף להרחבי השיפוי לעיל;
- (2) בכל מקרה של צמצום או ביטול הביטוח ע"י אחד הצדדים לא יהיה להם כל תוקף אלא, אם ניתנה על כך הודעה מוקדמת של 60 יום לפחות בכתב רשום לחשב משרד הרווחה והביטחון החברתי;





- (3) המבטח מוותר על כל זכות תחלוף/שיבוב, תביעה, השתתפות או חזרה כלפי מדינת ישראל – משרד הרווחה והביטחון החברתי ועובדיהם, ובלבד שהוויתור לא יחול לטובת אדם שגרם לנזק מתוך כוונת זדון;
- (4) הספק אחראי בלעדית כלפי המבטח לתשלום דמי הביטוח עבור כל הפוליסות ולמילוי כל החובות המוטלות על המבוטח על פי תנאי הפוליסות;
- (5) ההשתתפויות העצמיות הנקובות בכל פוליסה ופוליסה תחולנה בלעדית על הספק;
- (6) כל סעיף בפוליסות הביטוח המפקיע או מקטין בדרך כלשהי את אחריות המבטח כאשר קיים ביטוח אחר, לא יופעל כלפי מדינת ישראל והביטוח הינו בחזקת ביטוח ראשוני המזכה במלוא הזכויות על פי הביטוח;
- (7) תנאי הכיסוי של הפוליסות הנ"ל לא יפחתו מהמקובל על פי תנאי "פוליסות נוסח ביט", בכפוף להרחבת הכיסויים כמפורט לעיל.
- (8) חריג כוונה ו/או רשלנות רבתי יבוטל ככל שקיים.
- ב. הספק מתחייב בכל תקופת ההתקשרות החוזית עם מדינת ישראל – משרד הרווחה והביטחון החברתי, וכל עוד אחריותו קיימת, להחזיק בתוקף את פוליסות הביטוח. הספק מתחייב כי פוליסות הביטוח תחודשנה על ידו מדי תקופת ביטוח, כל עוד החוזה עם מדינת ישראל – משרד הרווחה והביטחון החברתי, בתוקף.
- ג. אישור בחתימתו של המבטח על קיום הביטוחים, יומצא על ידי הספק למשרד הרווחה והביטחון החברתי, עד למועד חתימת החוזה. הספק מתחייב להציג את האישור חתום בחתימת המבטח אודות חידוש הפוליסות למשרד הרווחה והביטחון החברתי לכל המאוחר שבועיים לפני תום תקופת הביטוח.
- ד. מובהר בזאת כי אישור הביטוח שיוצגו אינו/ים באים לצמצם את התחייבויות הספק לפי סעיפי הביטוח המפורטים לעיל, ומתכונת/תם התמציתית של אישור הביטוח שיוצג/ו הינה אך ורק כדי לאפשר לחברות הביטוח לעמוד בהנחיות הפיקוח עליהן. הוראות הביטוח המחייבות הן אלו המופיעות לעיל. על הספק יהיה ללמוד דרישות אלה ובמידת הצורך להיעזר באנשי ביטוח מטעמו, על מנת להבין את הדרישות וליישמן בביטוחיו על מנת להבין את הדרישות וליישמן בביטוחיו כנדרש לעיל.
- ה. מדינת ישראל – משרד הרווחה והביטחון החברתי, שומרת לעצמה את הזכות לקבל מהספק בכל עת את העתקי הפוליסות במלואן או בחלקן, במקרה של גילוי נסיבות העלולות להביא לתביעה בפוליסות ו/או על מנת שתוכל לבחון את עמידת הספק בסעיפים אלו ו/או מכל סיבה אחרת, והספק יעביר את העתקי הפוליסות במלואן או בחלקן כאמור מיד עם קבלת הדרישה. הספק מתחייב לבצע כל שינוי או תיקון שיידרש על מנת להתאים את הפוליסות להתחייבויותיו על פי הוראות סעיף א' לעיל. מוסכם כי הספק יהיה רשאי למחוק מפוליסות הביטוח כאמור מידע עסקי ו/או מסחרי סודי שאינו רלוונטי להתקשרות זו.
- ו. הספק מצהיר ומתחייב כי זכות מדינת ישראל – משרד הרווחה והביטחון החברתי, לעריכת הבדיקה ולדרישת השינויים כמפורט לעיל אינן מטילות על מדינת ישראל – משרד הרווחה והביטחון החברתי, או על מי מטעמם כל חובה וכל אחריות שהיא לגבי פוליסות הביטוח/ אישורי הביטוח כאמור, טיבם, היקפם ותוקפם, או לגבי העדרם, ואין בה כדי לגרוע מכל חובה שהיא המוטלת על הספק לפי ההסכם, וזאת בין אם נדרשו התאמות ובין אם לאו, בין אם נבדקו ובין אם לאו.
- ז. למען הסר ספק מוסכם בזה כי הביטוחים הנדרשים, גבולות האחריות ותנאי הכיסוי הם בבחינת דרישה מינימלית המוטלת על הספק, ואין בהם משום אישור המדינה או מי מטעמה להיקף וגודל הסיכון לביטוח ועליו לבחון את חשיפתו לסיכונים רכוש וחבות לרבות גוף ורכוש ולקבוע את הביטוחים הנחוצים לרבות היקף הכיסויים, וגבולות האחריות בהתאם לכך.





1. אין בכל האמור בסעיפי הביטוח כדי לפטור את הספק מכל חובה החלה עליו על פי דין ועל פי החוזה ואין לפרש את האמור כויתור של מדינת ישראל – משרד הרווחה והביטחון החברתי, על כל זכות או סעד המוקנים להם על פי כל דין ועל פי חוזה זה.
2. אי עמידה בתנאי סעיפי ביטוח אלו מהווה הפרה יסודית של ההסכם.

25. זכויות יוצרים ושיתוף פעולה עם חוקרים

- 25.1. זכויות היוצרים בכל השירותים שיסופקו למשרד כחלק מהסכם זה, לרבות דוחות, מחקרים וכל כיוצא באלה יהיו שייכות למשרד, והתמורה לפי הסכם זה תהווה תמורה גם עבור זכויות אלה. על אף האמור, הספק רק באישור מראש של המשרד רשאי לפרסם דוחות ומחקרים כאמור בסעיף זה, ובלבד שהפרסום לא יעשה תמורת תשלום מעבר לכיסוי ההוצאות. בכל פרסום מחקר כאמור, ייאמר בפרסום כי השירותים מסופקים במימון המשרד וכי הפרסום נעשה באדיבותו של המשרד.
- 25.2. המשרד יהיה רשאי לפרסם כל חומר שיימסר לו על ידי הספק כחלק מהסכם זה, ובלבד שתישמר לספק או למי שיצר את החומר "הזכות המוסרית".
- 25.3. הספק מתחייב לשתף פעולה ולסייע לחוקרים שיומשו על ידי המשרד בביצוע מחקרים במסגרת אספקת השירותים, בכפוף להוראות הדין ולשמירת הפרטיות.

26. פרסום אודות השירות על ידי הספק

- 26.1. הספק מתחייב שלא לפרסם מידע הנוגע לשירותים שיינתנו לפי מכרז זה, ובכלל זה, לא למסור כל מידע לגורמים אחרים לרבות לתקשורת, באופן יזום או שלא יזום, ולא לעשות שימוש כלשהו במידע לצרכים שיווקיים, הכל מבלי שקיבל לכך אישור מראש ובכתב ממנהל האגף ומדוברות המשרד. יודגש כי כל פנייה לאמצעי תקשורת לכל צורך שהוא מחייבת יידוע מראש של דוברות המשרד.
- 26.2. השירותים הניתנים על-ידי הספק יוצגו כלפי עובדיו ומעסיקיו וכלפי ציבור הנהנים משירותים אלה וכן כלפי כל גורם שהוא, לרבות כלי תקשורת והציבור הרחב, כפעולות ושירותים הניתנים לפי הזמנת המשרד, תחת פיקוחו ובעידודו, במימונו או כנהנים מתמיכתו – הכול לפי העניין. אולם, למען הסרת ספק מודגש כי אין יחסי עבודה בין העובדים המספקים את השירותים לבין המשרד.
- 26.3. מובהר כי ביחס לפרסומים המיועדים לצורך יחסי ציבור עבור הספק בהקשר של השירותים הניתנים מכוח מכרז זה, הספק אחראי לדאוג לכך שבאזכור הראשון בכתבה של הספק, יוזכר בצמוד לו שהשירותים ניתנים במימון ובפיקוח המשרד.
- 26.4. בכל פרסום שיפרסם הספק, מודפס או אלקטרוני, הנוגע לשירותים הניתנים לפי הסכם זה יציין הספק לצד שמו את שם המשרד: "משרד הרווחה והביטחון החברתי, אגף בכיר חירום ביטחון וסייבר"; סמל המשרד; סמל המדינה.

27. פרסום ההתקשרות על ידי המשרד

- 27.1. ידוע לספק כי בהתאם להחלטת ממשלה מספר 1116 מיום 29.12.2013 שעניינה פרסום היתרים ומסמכי התקשרות בין רשויות המדינה לגופים פרטיים (להלן – "החלטת הממשלה"), הסכם ההתקשרות עמו יפורסם בנוסחו המלא והסופי בתוך חודש ימים מיום חתימתו ויועלה לאתר המרכזי לחופש המידע שכתובתו www.foi.gov.il. הפרסום יחול גם על כל תוספת או תיקון של ההתקשרות שנעשו לאחר פרסום ההתקשרות.
- 27.2. במקרים בהם קיים חריג בדין לפרסום, יפורסמו חלקי ההסכם שאין מניעה לפרסומם, תוך ציון הנתונים שלא פורסמו והעילה לאי פרסומם כאמור בהחלטת הממשלה.





28. שמירת סודיות ואבטחת מידע

- 28.1 כל ידיעה או מסמך או חפץ או כל דבר אחר שלפי טיבם אינם נכסי הכלל, שהגיעו לידי הספק, או עובדיו עקב או בקשר להסכם זה, לא ימסרו ולא יועברו ללא אישור המשרד מראש ובכתב.
- 28.2 הספק מצהיר כי ידוע לו שמסירת מידע בניגוד לאמור לעיל, מהווה עבירה על חוק העונשין, התשל"ז-1977.
- 28.3 מובהר כי בגדר מידע לא ייכלל מידע שהינו נחלת הכלל ו/או מידע שהיה בידי הספק עובר לתחילת התקשרות זו שלא עקב הפרת חובת הסודיות ו/או מידע אשר גילוי נדרש בצו של רשות מוסמכת ועל פי דין.
- 28.4 הספק מתחייב להחתיים כל מי שעובד אצלו ושעשוי להיחשף למידע כאמור על התחייבות שלא לעשות שימוש במידע ללא אישור המשרד מראש ובכתב, בנוסח המצורף כנספח 4 ד' להסכם זה.

29. העברת זכויות

- 29.1 הספק אינו רשאי להעביר ביצוע הסכם זה או כל טובת הנאה או זכות או חובה לפי הסכם זה, לאחר ובמיוחד לכל ספק, חברה משנה או חברת-בת, או חברה אחרת כל יחיד או תאגיד בכל דרך שהיא בלא שיקבל לכך את הסכמת המשרד מראש ובכתב.
- 29.2 הספק מתחייב לבצע את השירותים בעצמו ולא להעביר את הביצוע לצד שלישי כלשהו, אלא באישור מראש ובכתב של המשרד. זכויותיו וחובותיו של הספק על פי ההסכם אינם ניתנים להמחאה לצד שלישי כלשהו, אלא באישור מראש ובכתב של המשרד.
- 29.3 המשרד מודיע בזאת כי מדיניותו היא להתנגד להמחאת זכויות וחובות, ועל כן קרוב לוודאי שלא יאשר בקשת הספק להסב זכויות או חובות.

30. נציג המשרד

- 30.1 נציג המשרד לעניין הסכם זה הוא מנב"ט מחוז חיפה והצפון, או מי שמחזיק בייפוי כוח מטעמו לשמש כנציג המשרד לעניין הסכם זה.
- 30.2 הזכות בידי המשרד להחליף את נציגו מעת לעת, ובלבד שייתן על כך הודעה בכתב.

31. אי מילוי חיוב על ידי הספק

- 31.1 היה ולא מילא הספק חיוב מחויביו ולא תיקן הפרתו בתוך הזמן שייקבע בהודעת המשרד מראש ובכתב, רשאי המשרד מבלי לגרוע מכל סמכות אחרת הקיימת לו בין אם לפי חוק ובין אם לפי הסכם זה לבצע, את אחת הפעולות הבאות או כולן ביחד:
- 31.1.1 לבצע במקום הספק את החיוב בין בעצמו ובין באמצעות מי מטעמו, ולקזז את הוצאות שנגרמו לו בשל כך מהתשלומים המגיעים לספק לפי הסכם זה.
- 31.1.2 לבטל את ההסכם בהודעה בכתב.
- 31.1.3 להפסיק את אספקת השירותים, כולם או חלקם, באמצעות הספק.
- 31.2 בכל מקרה בו יהיו ליקויים חוזרים או נסיבות נוספות הנלוות לפגמים המפורטים בסעיף 31.3 להלן, רשאי יהיה המנב"ט לפי שיקול דעתו להטיל פיצוי כספי נוסף על האמור בסעיף 31.3, בסך של 5,000 ₪ ובנוסף 1,500 ₪ ליום.
- 31.3 מבלי לגרוע מהאמור בסעיף 31.1 לעיל, מובהר כי בגין הפרת התחייבויותיו של הספק בקשר למועדי הביצוע והאספקה של התוצרים לפי מכרז זה ו/או התאמתם לדרישות התכולה כמפורט במכרז יהיה זכאי המשרד לגבות פיצוי מוסכם
- 31.4 כמפורט להלן:





הפרה	גובה הפיצוי המוסכם	הערות
כל עובד המאחר למשימה עד חצי שעה איחור	250 ₪ לכל יום איחור	---
כל עובד המאחר למשימה מעבר לחצי שעה איחור או אי הגעה כלל.	500 ₪ לכל איחור	---
כל עובד אשר נטש את עמדתו טרם סיום המשמרת, או טרם החלפתו בעמדה	750 ₪ למקרה	---
הספק לא העביר רשימה חודשית של עתודת מתגברים	250 ₪ למקרה	בנוסף, 500 ₪ לכל יום איחור
הספק לא העביר את רשימת אנשי האבטחה המתגברים תוך 24 שעות מדרישת המנב"ט או מי מטעמו	250 ₪ למקרה	500 ₪ לכל יום איחור
הספק העסיק איש אבטחה נשוא מכרז זה בפרויקט אבטחה אחר ללא אישור כתוב מראש מהמנב"ט המחוזי הרלוונטי	1,000 ₪ למקרה	ייחשב כהפרה יסודית של ההסכם
הספק לא העביר מועמד לגיוס לוועדה עם כלל טפסי ההעסקה כמפורט במכרז כאשר הם מלאים וחתומים	250 ₪ למקרה	---
כל ציוד / שירות המסופק על ידי נותן שירות מטעם הספק שלא יינתן / יתעכב עקב סיבות שבאשמת הספק (בי"ס הכשרה, מוסך, חברת הדרכה וכיוצ"ב)	500 ₪ למקרה	1,000 ₪ לכל יום נוסף
לא הושלם מלאי תפעולי למחסן הציוד (לרבות תיקון ציוד) תוך עשרה ימים מיום הוצאת הדו"ח החודשי לספק ע"י המנב"ט או מי מטעמו	250 ₪ ליום איחור	500 ₪ לכל יום איחור נוסף
לא סופקו ערכות לבוש ו/או כל ציוד אחר ככל שיידרש תוך חודש ימים, במקרה של הארכת התקשרות ככל שתהיה	1,000 ₪ לכל יום איחור	---
לא תוקן / טופל רכב חשמלי תפעולי במועד	250 ₪ למקרה	250 ₪ לכל יום נוסף
לא טופלו תקלות במערכות האלקטרוניות השונות במועד ע"פ דרישה כמפורט במכרז	500 ₪ למקרה	1,000 ₪ לכל יום נוסף
לא טופלה תקלת חיבור למוקד של יחידת קצה כמוגדר במכרז	500 ₪ למקרה	1,000 ₪ לכל יום נוסף
החברה אינה עומדת בתקן הציוד- אישי למאבטח או ציוד עמדה, או ציוד כללי	500 ₪ ליום הראשון	---
אי העברת דו"ח על כלי נשק החל מהנשק הראשון, כמפורט בסעיף 2.9.18.3 למכרז.	500 ₪ למקרה	---
הצבת עובד שלא עומד בתנאי שמירת הכשירות (הכשרה וריענון)	500 ₪ למקרה	1000 ₪ על כל יום מעבר ליום הראשון בו הוצב העובד.
הצבת עובד שלא עומד בקריטריונים לגיוס או שלא אושר ע"י המנב"ט	2000 ₪ למקרה	ייחשב כהפרה יסודית של ההסכם
אי עמידה בתקן נשק ותחמושת על פי המוגדר במכרז (לרבות ביצוע בדיקת נשק תקופתית ע"י בוחן מוסמך)	1,000 ₪ למקרה	1500 ₪ על כל יום בו המקרה חוזר על עצמו.





הפרה	גובה הפיצוי המוסכם	הערות
אי תשלום בחודש כלשהו במהלך תקופת ההתקשרות ותקופת ההתקשרות הנוספת, ככל שנוספה, מלוא השכר לעובד, לרבות הפרשות וזכויות סוציאליות שמעבר לשכר ובכלל זה החזר הוצאות	1,000 ₪ למקרה	ייחשב כהפרה יסודית של ההסכם.
אי עמידה בתקן כוח אדם קבוע למתקנים כמופיע במפרט המכרז	500 ₪ ליום הראשון, לאחר שבועיים מיום הודעה על ליקוי	1,000 ₪ על כל יום נוסף
אי עמידה בביצוע הסעות כנדרש במפרט הטכני, או איחור הסעה בהגעה או חזרה ממופע כלשהו אליו נדרשת הסעה (רענונים, הגעה לעמדה, ימי עיון וכיוצ"ב)	300 ₪ למקרה	---
הוצב עובד שאינו חמוש	2000 ₪ למקרה	ייחשב כהפרה יסודית של ההסכם
מאבטח המגיע למשימה ללא חלק מהציוד האישי או עם ציוד שאינו תקין	250 ₪ ליום הראשון	בתוספת פיצוי של 500 ש"ח עבור כל יום נוסף בו נמשכת אי העמידה במרכיב איכות השירות.
הוצב עובד בלא המסמכים או האישורים הנדרשים או שהיו אלה לא תקפים: רישיון נשק, אישור על ביצוע אימון בירי, אישור על קורס הכשרה מקצועית, "מדריך לאיש הביטחון" (או כל מסמך שנדרש על ידי משטרת ישראל).	500 ₪ למקרה	---
אי עמידה בלוחות זמנים שסוכמו בין המציע למשרד השרות	1000 ₪ למקרה	---
מסירת מידע כוזב- בכל הקשר ובכל מקרה.	2500 ₪	---
אי העמדת מוקד ביטחון	10,000 ₪	ייחשב כהפרה יסודית של ההסכם
אי העמדת מערכת ניהול, מערכת לחצני מצוקה ושו"ב על גבי אפליקציה כנדרש במכרז	5,000 ₪	
אי ביצוע הכשרות מקצועיות כנדרש במכרז	5,000 ₪	---
אי עמידה בדרישות סעיף 3.10.8 להסכם.	30,000 ₪ בגין כל הפרה.	---

31.5. להלן טבלת פיצוי מוסכמים בגין תקלות במערכות שיעמיד הספק:

תקלה	דוגמה	זמן תיקון תקלה	קיזוז כנגד חריגה מלוח הזמנים כפי שפורט לעיל
תקלה שוטפת שתרשם עד השעה 13:00	מערכת או רכיבים לא תקינים, החלפת רכיבים, ביצוע כיוונים, תחזוקה מונעת בדיקות וכד'.	באותו יום עבודה	250 ₪ ליום





תקלה	דוגמה	זמן תיקון תקלה	קיזוז חריגה מלוח הזמנים כפי שפורט לעיל
תקלה שוטפת שתירשם לאחר השעה 13:00	מערכת או רכיבים לא תקינים, החלפת רכיבים, ביצוע כיוונים, תחזוקה מונעת בדיקות וכד'.	בבוקר יום העבודה שלאחר מועד רישום התקלה.	250 ש"ח ליום
תקלה קריטית משביתה מערכת	ליבת המערכת אינה פעילה, אינה תקינה וכד'.	באותו יום עבודה ובכל עת.	600 ש"ח ליום
בדיקה תקופתית	כולל אספקת אישורי תקינות וכד'.	אחת לשנה	300 ש"ח ליום
תקלה חוזרת	תוקנה תקלה, והיא חזרה בשנית עד 30 יום קלנדריים מיום התיקון	בהתאם ללוח"ז אספקת שירות כמפורט בשורות לעיל	300 ש"ח ליום

- 31.6 הסכומים הנקובים לעיל יישאו הפרשי הצמדה למדד המחירים לצרכן, בהתאם לשיעור עלייתו בין המדד הידוע במועד האחרון להגשת ההצעות למרכז (אשר יהיה מדד הבסיס) ובין המדד הידוע במועד כל הפרה (אשר יהיה המדד הקובע).
- 31.7 מוסכם על הצדדים, כי שיעורי הפיצויים המוסכמים הקבועים לעיל הינם ראויים ומשקפים את הנזק הצפוי למשרד כתוצאה מהפרות מצד הספק, ולא תהא למי מהצדדים כל טענה בדבר חוסר סבירותם או בדבר היותם קנס מוסווה. מבלי לגרוע מהאמור, מובהר כי אין בפיצויים המוסכמים הללו למצות את זכותו של המשרד או לגרוע מכל זכות או סעד העומדים לו על פי דין או הסכם.
- 31.8 מובהר כי פיצוי מוסכם יוטל על הספק רק במקרה של הפרה אשר לא תוקנה גם לאחר קבלת התראה בכתב על כך מהמשרד, ולאחר שניתנה לספק שהות סבירה לתיקון הטעון תיקון. ככל שנתקיימו נסיבות המצדיקות הטלת יותר מפיצוי אחד, יהיו מנגנוני הפיצוי בלתי תלויים זה בזה ויפעלו במקביל, מובהר כי פיצוי מוסכם יוטל על הספק רק לאחר שניתנה לספק הזדמנות להשמיע טענותיו וכן שהות סבירה לתיקון ההפרה ככל וניתן לתקנה. ההחלטה הסופית הינה בסמכות בלעדית של המשרד.
- 31.9 פיצוי מוסכם בגין אי עמידה בהוראות סעיף זה יקוזז על ידי המשרד מהחשבונות השוטפים. המשרד ישלח לספק את התחשיב החודשי של קיזוז הפיצויים המוסכמים והספק יפחית סכום זה מחשבונית המס המוגשת לתשלום למשרד בכפוף לאמור בסעיף 5.2.9 לעיל.
- 31.10 בכל מקרה של ביטול ההסכם על ידי המשרד, לא תהיה על המשרד חובה לפצות את הספק או לשלם לו תשלום מכל סוג ומין, למעט התמורה הקבועה בהסכם זה עבור התקופה שעד לביטול ההסכם בקיזוז הסכומים המפורטים בהסכם זה.
- 31.11 מבלי לגרוע מהאמור לעיל, הספק מתחייב להחזיר למשרד את כל ההוצאות הישירות והעקיפות שהיו לו בגין אי מילוי הוראות ההסכם זה על נספחיו על ידי הספק.
- 31.12 אין באמור לעיל כדי לגרוע מזכותו של המשרד לדרוש ביצוע בעין של הסכם זה על נספחיו ואין בכך כדי לגרוע מכל זכות או סמכות אחרת המוקנית למשרד על-פי כל דין או הסכם.
- 31.13 למרות האמור בסעיף 3.4 לעיל, במקרה של הפרה יסודית של ההסכם מצד הספק, בין היתר על-פי סעיפים 2, 3, 5, 12, 13, 14, 17, 22, 28, 29, 32, 36 בהסכם זה, או במקרה של ביצוע פשע על-ידו או על-ידי אחד ממנהליו או נושאי המשרה שבו – יהא המשרד, באישור מנהלו הכללי, רשאי לנקוט בכל אחת מן הסנקציות האמורות בסעיפים 31.1 עד 31.1.3 ולבטל את ההסכם, ללא התראה מוקדמת.
- 31.14 בכל מקרה, המשרד יהא רשאי לחלט את הערבות, כאמור בסעיף 32 להלן.





32. ערבות

- 32.1. להבטחת זכויות המשרד לפי הסכם זה, ומילוי התחייבויות הספק על-פי תנאי המכרז, ההצעה והוראות הסכם זה, יעמיד הספק על חשבונו ערבות בנקאית בלתי תלויה לטובת המשרד, בסכום של _____ (5% חמישה אחוזים) מערך סך ההתקשרות עם הספק (לא כולל אופציות), כולל מע"מ).
- 32.2. הערבות תהיה בתוקף לתקופה של לפחות 60 ימים לאחר תום תקופת ההסכם.
- 32.3. הערבות תהיה ערבות דיגיטלית כמפורט במסמכי המכרז המצורפים להסכם זה.
- 32.4. עלויות הערבות יחולו על הספק בלבד.
- 32.5. הספק יהיה אחראי להאריך את תוקף הערבות מעת לעת לתקופות של שנה או יותר בכל פעם, בהתאם להארכת תקופת ההסכם. הארכת הערבות תיעשה לפחות חודש לפני תום תוקפה.
- 32.6. לא האריך הספק את תוקף הערבות יהיה המשרד רשאי לחלט את הערבות בהתאם לכללים בהוראת תכ"ם 7.3.3, גם אם הספק מילא אחר יתר חיוביו.
- 32.7. המשרד יהיה רשאי לחלט את הערבות אם הוא יהיה זכאי לתשלום כלשהו מהספק ולא ניתן לקזז תשלום זה מהתשלומים המגיעים לספק בתוך שלושה חודשים.
- 32.8. מבלי לגרוע מהאמור לעיל, המשרד יהיה רשאי לחלט את הערבות בכל מקרה שבו לדעת המשרד הספק הפר או לא קיים תנאי מתנאי הסכם זה, הוראות המכרז וההצעה, או לא תיקן מעוות על-פי דרישת המשרד, וכן בהתאם להוראות החוק להגברת האכיפה של דיני העבודה, התשע"ב-2011.
- 32.9. הערבות תחולט בדרישה חד צדדית של המשרד לבנק שעליה תינתן הודעה בכתב גם לספק.
- 32.10. חילט המשרד את הערבות, והסכם זה לא בוטל או הופסק, יהיה על הספק לדאוג על חשבונו לערבות חדשה בסכום דומה.

33. חוזה ואישור שימוש בפורטל ספקים

- 33.1. בהתאם לסעיף 2 ג' לחוק עסקאות גופים ציבוריים ולהוראת תכ"ם 7.12.5, על הספק להירשם במערכת פורטל ספקים לפני תחילת התקשרותו עם המשרד.
- 33.2. לצורך הרישום במערכת, על הספק ליצור קשר עם החברה המנהלת ("ענבל חברה לביטוח בע"מ") בטלפון 03-9778799.
- 33.3. על הספק לצרף להסכם ההתקשרות עם המשרד את חוזה השימוש בפורטל הספקים כשהוא חתום על ידו ועל ידי החברה המנהלת. בנוסף, יצרף הספק אישור על שימוש בפורטל הספקים מהחברה המנהלת.

34. תניית שיפוט

הצדדים מסכימים כי מקום השיפוט הבלעדי בכל הקשור להסכם זה להפרתו ולביטולו יהיה בבתי המשפט המוסמכים בירושלים.

35. כתובות והודעות

- 35.1. כתובת הספק היא כמפורט בראש ההסכם.
- 35.2. כל הודעה שתימסר לכתובת דלעיל, תיחשב כאילו נמסרה לספק, ובלבד שנשלחה בדואר רשום.
- 35.3. הספק רשאי להודיע למשרד, מעת לעת, על שינוי בכתובתו. הודעה לפי סעיף זה תינתן לנציג המשרד ולחשבות המשרד.

36. ביקורת

עמוד 239, מתוך 263 עמודים חתימת מורשה חתימה מטעם המציע (בראשי תיבות): _____





מכרז פומבי דו-שלבי מספר 135/2023

- 36.1. נציג המשרד וכן חשב המשרד, המבקר הפנימי של המשרד או מי שמונה לכך על ידם, יהיו רשאים לקיים בכל עת, בין בתקופת ההסכם ובין לאחריה, ביקורת ובדיקה אצל הספק בכל הקשור במתן השירותים, או בתמורה הכספית נשוא מכרז זה.
- 36.2. ביקורת ובדיקה כמתואר לעיל יכללו עיון בספרי החשבונות ובמסמכים של הספק, לרבות אלה השמורים במדיה מגנטית והעתקם. בכלל זה תהיה הביקורת רשאית לדרוש הוכחות לתשלום שכר וכן הוכחות לתשלום הוצאות שוטפות עבור מתן השירותים.
- 36.3. מטרת הביקורת הן, בין היתר, לבחון את חוסנו הפיננסי של הספק, לוודא שהתשלום שמועבר לספק עבור מתן השירותים אכן משמש לאותם שירותים, ולפקח על עמידת הספק בדרישות חוקי העבודה וכל דין אחר.
- 36.4. הספק מתחייב לאפשר ביצוע האמור ולמסור למבצעי הביקורת מיד עם דרישתם כל מידע או מסמך כמתואר לעיל, וכן דוחות כספים מבוקרים על ידי רואה חשבון, ככל שישנם בידו. הכל בתנאי שהמידע והמסמכים המבוקשים רלוונטיים למטרות הביקורת המפורטות לעיל. דרישת מידע או רשומות על ידי המשרד תהיה כפופה לדין.
- 36.5. במקרים בהם יראה המשרד צורך לבדיקה מעמיקה ויסודית של השכר, יועברו תלושי שכר לביקורת.
- 36.6. על הספק להפריד בניהול חשבונותיו בין הפרויקטים השונים כך שכל ההכנסות וההוצאות הקשורות להפעלת השירות ירשמו אך ורק בחשבונות אלו כך שניתן יהיה לאתר את הוצאות הפרויקט והכנסותיו על פי מרכיבי התקציב.
- 36.7. הספק יידרש להמציא דוחות חשבונאיים מפורטים על-פי סעיפי ההוצאה בהתאם לדרישות רואה-חשבון מטעם חשב המשרד.
- 36.8. דוחות כספיים שיופקו לשימוש הנהלת האגף יהיו חייבים באישור רואה חשבון.
- 36.9. הספק מתחייב להעביר למשרד כל מסמך נוסף, לפי דרישת המשרד.
- 36.10. הספק מתחייב לקיים את האמור לעיל גם בכל הקשור למידע הקשור לביצוע ההסכם ומצוי בידי צד שלישי.
- 37. שינוי בהסכם או בתנאים**
מוסכם על הצדדים כי כל שינוי בהסכם יהיה תקף רק אם נעשה בכתב ונחתם על ידי הנציגים המוסמכים של הצדדים. מוסכם כי הימנעות מתביעת זכות לא תחשב כווייתור על אותה זכות.
- 38. מיצוי זכויות**
מוצהר ומוסכם בין הצדדים כי תנאי הסכם זה מהווים ביטוי שלם ומלא של זכויות הצדדים, והם מבטלים כל הסכם, מצג, הבטחה או נוהג שקדם לחתימתו.
- 39. תחילת הפעילות מכח המכרז וההסכם**
- 39.1. הספק מצהיר בזאת כי ידוע לו כי ההתקשרות ואספקת השירותים לא יחלו, כל עוד הוא לא יבצע את כל הפעולות הנדרשות במכרז.
- 39.2. הספק מצהיר בזאת, כי ידוע לו, כי הוא יהא זכאי לתשלום עבור השירות שניתן, רק לאחר שיהיה בידו הסכם חתום כדין על-ידי שני הצדדים.

ולראיה באו הצדדים על החתום:

המשרד:

עמוד 240, מתוך 263 עמודים חתימת מורשה חתימה מטעם המציע (בראשי תיבות): _____





מכרז פומבי דו-שלבי מספר 135/2023

שם נציג המשרד	תפקיד	תאריך	חתימה
שם נציג המשרד	תפקיד מנכ"ל המשרד	תאריך	חתימה
שם נציג המשרד	תפקיד חשב המשרד	תאריך	חתימה
שם נציג הספק	תפקיד	תאריך	חתימה

הספק:

חתימת עורך דין:

אני הח"מ _____ עו"ד מאשר כי _____ אשר חתמו בנוכחותי, מוסמכים לחתום בשם הספק על הסכם זה וחתימתם מחייבת את הספק.

תאריך _____ מספר רישיון _____ חתימה וחתימת





מכרז פומבי דו-שלבי מספר 135/2023

תקציר הסכם ההתקשרות

להלן תקציר הסכם התקשרות בנושא אספקת שירותי אבטחה במחוז חיפה והצפון אשר יפורסם ביחד עם הסכם ההתקשרות בהתאם לסעיף 27 להסכם ההתקשרות:

סוג ההליך שמכוחו מבוצעת ההתקשרות: מכרז פומבי מספר 135/2023.

הגורם המאשר את ההתקשרות: ועדת המכרזים המשרדית.

מועד ומספר פרוטוקול החלטה [ימולא לאחר בחירת הזוכה]: פרוטוקול מספר ____ מיום ____/____/____.

המועד האחרון להגשת הצעות [ימולא לאחר בחירת הזוכה]: ____/____/____.

"מדד הבסיס" – זהו המדד הידוע בתום 18 חודש מיום הבסיס ומשמש בסיס להשוואה בינו ובין המדד הקובע, לצורך חישוב שיעור ההתאמה – המדד הידוע ביום [ימולא לאחר בחירת הזוכה] – ____/____/____.

מספר מנו"ף [ימולא לאחר בחירת הזוכה]: _____.

הצדדים להתקשרות: משרד הרווחה והביטחון החברתי ו _____ (הספק) [ימולא לאחר בחירת הזוכה].

פירוט אומדן היקף כספי של ההתקשרות: [ימולא לאחר בחירת הזוכה]

תקופת התקשרות: תקופת ההתקשרות תהיה לשנה, החל מיום ____/____/____ ועד ליום ____/____/____ [ימולא לאחר בחירת הזוכה]. למשרד בלבד קיימת אופציה להארכת ההסכם בארבע תקופות של שנה נוספת כל אחת, או חלק מהן בכל פעם, עד לסך כולל של חמש שנים מהמועד שקבעה ועדת המכרזים כמועד לתחילת מתן השירותים על ידי הספק לפי מכרז זה.

תמצית נושא ההתקשרות: [ימולא לאחר בחירת הזוכה]





מכרז פומבי דו-שלבי מספר 135/2023

פירוט מנגנון התשלום

להלן פירוט מנגנון התשלום במסגרת מכרז מספר 135/2023 אספקת שירותי אבטחה **במחוז חיפה והצפון**:

המחיר שישולם לספק יהיה בהתאם להצעת המחיר שהגיש וכמפורט להלן:
תוספת מחיר לשעת מאבטח הינה: _____ ₪ לשעה, כולל מע"מ. התוספת הנדרשת תכלול את כל הרכיבים הנדרשים ע"י המציע לצורך מתן השירות. יודגש כי הצעת המחיר לרכיב זה תהיה אחידה לכל סוגי המאבטחים השונים. בנוסף ישולמו לספק שכר שעה לעובדים השונים בהתאם למפורט להלן, ובהתאם לאמור בהוראת תכ"ם 8.2.1 והודעה ה. 8.2.1.3:

שכר מאבטח - 39 ₪ שכר-בסיס, ועלויות השכר של העובד ע"פ המצוין בנספח התמחירי אשר הגיש הספק, סך הכל בסך של 54.97 ₪ לשעה, לפני מע"מ, היינו 64.31 ₪ כולל מע"מ;
שכר מאבטח בכיר - 41 ₪ שכר-בסיס, ועלויות השכר של העובד ע"פ המצוין בנספח התמחירי אשר הגיש הספק, וסך הכל בסך של 57.64 ₪ לשעה, לפני מע"מ, היינו 67.44 ₪ כולל מע"מ;
שכר מאבטח בית/לשכת השר (אופציונלי) - 44 ₪ שכר-בסיס, ועלויות השכר של העובד ע"פ המצוין בנספח התמחירי אשר הגיש הספק וסך הכל בסך של: 61.64 ₪ לשעה, לפני מע"מ, היינו 72.12 ₪ כולל מע"מ;

שכר אחראי משמרת - 42 ₪ שכר-בסיס, ועלויות השכר של העובד ע"פ המצוין בנספח התמחירי אשר הגיש הספק וסך הכל בסך של: 58.97 ₪ לשעה, לפני מע"מ, היינו 69.00 ₪ כולל מע"מ;

מחיר חודשי להפעלת רכז אבטחה מחוזי אופציונלי (מעבר לרכז האבטחה הנדרש במכרז וכולל כל העלויות הכרוכות בהפעלת הרכז, לרבות העמדת ציוד ורכב) הינה: _____ ₪ לשעה, כולל מע"מ.

מחיר חודשי להפעלת רכז אבטחה משני אופציונלי (מעבר לרכז האבטחה המשני הנדרש במכרז וכולל כל העלויות הכרוכות בהפעלת הרכז, לרבות העמדת ציוד ורכב) הינה: _____ ₪ לשעה, כולל מע"מ.

התשלום המפורט לעיל הינו התשלום הסופי אשר ישולם לספק עבור השירותים המבוקשים על ידי המשרד והינו כולל מע"מ וכל עלות נלווית, מובהר כי ככל שהספק הינו גוף המחויב במע"מ, שינוי בגובה המע"מ יגרור עדכון בשיעור התמורה לספק, מובהר כי עדכון זה יחול בין אם שיעור המע"מ יעלה ובין אם ירד.

לדוגמה: אם הצעת המחיר שהוגשה על ידי הספק עמדה על 100 ₪ לא כולל מע"מ ו-117 ₪ כולל מע"מ, אם יעודכן שיעור המע"מ ל-18%, יעודכן התשלום לספק ל-118 ₪ כולל מע"מ, אם יעודכן שיעור המע"מ ל-16%, יעודכן התשלום לספק ל-116 ₪ כולל מע"מ.





מכרז פומבי דו-שלבי מספר 135/2023

מובהר כי המשרד לא ישלם תוספת מחיר נפרדת עבור אספקת שירותי מוקד, העסקה של מנהל מוקד, מפעילי מוקד, איש קשר בכיר, מפקח לילה, רכז אבטחה מחוזי ורכז אבטחה משני וכל יתר השירותים הנדרשים במכרז, ועל המציעים לגלם את העלות של השירותים הנ"ל בהצעת המחיר עוד מובהר כי, התמורה המפורטת לעיל הינה סופית ועבור כלל השירותים הנדרשים במכרז.

עוד מובהר כי ככל ובמסגרת אספקת השירותים בפועל לא יידרש על ידי המשרד שירות זה או אחר מבין השירותים המפורטים בפרק 2 למכרז ואשר אינם משולמים "גב אל גב", הספק יידרש להציג חשבונית זיכוי עבור שירותים אלו.

להלן רכיבים אופציונאליים הבאים ישלם המשרד החזר הוצאות גב-אל-גב אל מול חשבוניות, בהתאם לדרישת המשרד מראש:

הקמה והובלה של ביתן אבטחה כולל אמצעים – מאויים/שר בהתאם למפרט נציג המשרד ובכפוף להצגת מספר הצעות מחיר שהתקבלו לביצוע השירות ובחירת הזולה מביניהם. אספקת יחידות גידור ומחסום לחץ.

הוספת משמרות מוקד נוספות, כולל איוש כח האדם וכל העלויות הנגזרות מכך (הכשרות, רענונים וכיו"ב לכוח האדם שנוסף). עלות שכר העובד תוגדר במונחי סעיף 2.7 למכרז. הפעלת מנהלת מוקד בתוספת שעות חודשית מעבר למשרה מלאה. הפעלת רכב ממוגן ירי 5.56.

תשלום בגין שעות נוספות במקרה של דרישה של הממונה להפעלה של איש אבטחה מעבר ל-8 שעות רצופות (בהתאם לסעיף 2.5.5.2 למכרז)

יובהר כי מדובר ברכיב השעות הנוספות בלבד ולא על ערך השעה עצמה. עלות שידרוג מערכות מתח נמוך המחבורות למוקד: אם במהלך השנה עלות השדרוגים תעלה על סכום של 20,000 ₪ לא כולל מע"מ, חובת התשלום עבור הסכום החורג מעל 20,000 ₪ תהיה על המשרד. אם עלות השדרוגים בשנה מסוימת תפחת מהסכום הנ"ל, היתרה תועבר לשנה הבאה.

כל עלויות הספק הנובעות מהדרישה לשינוי רמת כשירות של אנשי אבטחה הכשרת המאבטחים ברמה מתקדמת בין היתר במקרה שהמשרד ידרוש במהלך תקופת ההתקשרות כי כל המאבטחים יידרשו לעבור קורס אבטחה מתקדם (רמה ב'), בהתאם למפורט בסעיף ב.4.ד לנספח 2'ב, לרבות קורסי ריענון, הכשרות למפקחי לילה וכיו"ב.

מובהר כי בכל מקרה של שירות המוגדר כשירות אופציונלי, תידרש העברת הזמנת עבודה נפרדת לספק בגין הפעלת השירות, וישולם לספק רק בהתאם להזמנת עבודה חתומה ומאושרת מראש.





מכרז פומבי דו-שלבי מספר 135/2023

על הספק להעמיד סכום של 7,500 ₪ לחודש עבור שירותי תחזוקה ואחזקה שוטפים וכן תיקונים בהתאם לצורך של כל מערכת למערכות מתח נמוך, הכוללות מערכות אזהרה, מערכות טמ"ס, לחצני מצוקה, מערכות אינטרקום ומערכות מתח נמוך נוספות, הנמצאות במוקד הביטחון המחוזי וביחידות הקצה המחוברות לאתרים המאובטחים (ביחידה, בבניין או במוסד, אותו הספק מאבטח לפי מכרז זה). הסכום שיעמיד הספק כאמור ייצבר מחודש לחודש לצורך ביצוע השירותים כאמור. סכום שלא ינוצל יוחזר למשרד בסוף כל שנת התקשרות. הספק ינהל רשימת טיפולים הכוללת את עלות התיקון, תאריך הביצוע וזהות המבצע. הרשימה תוצג לנציג המשרד בכל זמן שיתבקש. השירותים יסופקו באמצעות קבלני/ משנה. אחת לחודש במהלך תקופת הסכם זה, ועד 15 לחודש עוקב לאחריו, יצרף הספק בפורטל את מסמכי חשבונית מס או חשבון, בהתאם לדין החל על הספק (להלן: דרישת תשלום), חתום אלקטרונית ואת המסמכים הנלווים המשמשים כאסמכתא, כולל בדין וחשבון על הפעילות שבוצעה במהלך החודש החולף ברמת השירות וברמת שעות העבודה שבוצעו בחודש החולף במכפלת המחיר שהוצע לאותו סוג עובד, כמפורט להלן:

דו"ח בו תפורט העבודה ומספר השעות שבוצעו בפועל על ידי עובדי הספק במהלך החודש החולף. פירוט שעות שמי (לפי עובדים), לרבות איחורים, אי הגעה לעבודה, עובדים חלופיים וכיו"ב. צרוף כלל תלושי שכר מסודרים לפי א-ב, צרוף פתקי מחלה/בידוד. מובהר כי דרישה זו מתייחסת לכל עובדי הספק המשמשים לאספקת השירותים, לרבות עובדים שמחויבים במכרז ואינם משולמים על ידי המשרד בנפרד / משולמים בתקורות.

העתקי הזמנות חתומות כדין לעבודות מיוחדות ביחס לחודש החולף, אם בוצעו. פירוט התשלומים ששילם הספק בפועל לעובדיו בתלושי השכר בגין נסיעות, זכויות סוציאליות וכיו"ב רכיבי שכרם של העובדים. בקשות של הפרשים - צרוף תלושי שכר בגין הפרש בצרוף של חשבוניות בתבנית אקסל + קובץ מודפס.

במקרה של עבודה ביום בחירות: יום בחירות – צרוף חישוב התלוש ביחסיות לחוק בנושא יום בחירות בטבלת אקסל שמית. חוות דעת נציג המשרד לעניין שביעות רצון מהשירותים לחודש החולף, ליקויים ופיצויים מוסכמים שהוחלט להטיל לעניין אותו חודש.

המשרד יהיה רשאי לדרוש מהספק להעביר דיווחים נוספים לפי שיקול דעתו ולפי הצורך. החשבוניות ישודרו במערכת מרכבה רק לאחר קבלת אישור מהמשרד ולאחר העברת המידע המפורט לעיל במייל.



מכרז פומבי דו-שלבי מספר 135/2023

התשלום המפורט לעיל הינו התשלום הסופי אשר ישולם לספק עבור השירותים המבוקשים על ידי המשרד והינו כולל מע"מ וכל עלות נלווית, מובהר כי ככל שהספק הינו גוף המחויב במע"מ, שינוי בגובה המע"מ יגרור עדכון בשיעור התמורה לספק, מובהר כי עדכון זה יחול בין אם שיעור המע"מ יעלה ובין אם ירד. לדוגמה: אם הצעת המחיר שהוגשה על ידי הספק עמדה על 100 ₪ לא כולל מע"מ ו-117 ₪ כולל מע"מ, אם יעודכן שיעור המע"מ ל-18%, יעודכן התשלום לספק ל-118 ₪ כולל מע"מ, אם יעודכן שיעור המע"מ ל-16%, יעודכן התשלום לספק ל-116 ₪ כולל מע"מ.





בדיקות רישום פלילי לעובדים המועסקים במסגרות חוץ ביתיות

פירוט	נושא
משרד העבודה, הרווחה והשירותים החברתיים	משרד:
בדיקות רישום פלילי לעובדים המועסקים במסגרות חוץ ביתיות	שם הנוהל:
66-001	מספר נוהל:
נוהל כללי	סוג הנוהל:
אגף בכיר חירום וביטחון	גורם אחראי:
22.9.2019	תאריך הוצאה ראשוני:
22.9.2019	תאריך כניסה לתוקף:
22.9.2019	תאריך עדכון אחרון:

1. כללי

- 1.1. שירותי הרווחה במדינת ישראל ניתנים, בין השאר, באמצעות מסגרות חוץ ביתיות רבות ומגוונות המעניקות לדיירים הנמצאים בהן רמת מוגנות גבוהה לצד מתן שירותי רווחה מגוונים המותאמים לצרכי הדיירים.
- 1.2. בדיקת הרישום הפלילי של מועמדים לעבודה במסגרת חוץ ביתית ושל העובדים בה בקובץ המרשם הפלילי של המשטרה, הינה אחת הפעולות המסייעות להפחתת הסיכון לפגיעה בשלומם וביטחונם של הדיירים במסגרות החוץ ביתיות הנתונות לפיקוח המשרד, על ידי מי מעובדי המסגרת.
- 1.3. המפקחים על המעונות רשאים, מכח החוק, לקבל מידע מהמרשם הפלילי על עובדי מסגרות אלו ועל מפעילי המסגרות לפעול בהתאם ולהעביר פרטי העובדים כנדרש, תוך חתירה לשיפור תפקוד המסגרות והשירות הניתן על ידן לדייריהן.
- 1.4. החל ממועד פרסומו, נוהל זה יצורף כנספח לכל הסכמי ההתקשרות של המשרד להפעלת מסגרות חוץ ביתיות וכן במקרים של הארכות התקשרויות קיימות. בגוף ההסכמים יתווסף סעיף על פיו מתחייב מפעיל המסגרת לפעול על פי הנוהל וכי אי הפעלת הנוהל על ידו לגבי עובדיו, כפי שנדרש בנוהל תיחשב כהפרה יסודית של ההסכם.

2. מטרת הנוהל

- 2.1. קביעת כללים אחידים לתהליך בדיקת הרישום הפלילי לעובדים חדשים האמורים להיקלט לעבודה במסגרות החוץ ביתיות ובקרה על יישום הפעלת כללי הבדיקה בכל המסגרות ללא תלות בצורת התאגדות מפעיליהן (כעמותות, כחברות לתועלת הציבור או כחברות פרטיות למטרות רווח).

3. הגדרות

- 3.1. "מרשם פלילי" - כהגדרתו בחוקים הבאים:
 - 3.1.1. חוק הפיקוח על המעונות, התשכ"ה-1965;
 - 3.1.2. חוק המרשם הפלילי ותקנת השבים, התשמ"א-1981;
 - 3.1.3. חוק העונשין, התשל"ז-1977;
 - 3.1.4. חוק פקודת הסמים המסוכנים, התשל"ג-1973;





- 3.1.5. חוק למניעת העסקת עברייני מין, התשס"א-2001.
- 3.2. "קובע מדיניות שירות" – מינהל מוגבלויות; מינהל שירותים אישיים וחברתיים; מינהל סיוע לבתי משפט ותקון; אגף בכיר אזרחים ותיקים, לפי העניין.
- 3.3. "מסגרת" - מסגרת חוץ ביתית אשר שוהים בה חוסים כהגדרתם בחוק הפיקוח על המעונות, התשכ"ה-1965, המופעלת על ידי המשרד או על ידי תאגיד המפעיל את המסגרת על פי הסכם עם המשרד, לפי העניין, ו/או המקבלת רישיון הפעלה מאת המשרד.

4. עקרונות

- 4.1. לא ינהל אדם בעצמו או באמצעות אחרים מסגרת, בלא שפעל לפי נהל זה, העביר פרטי המועמדים לעבודה למשרד הרווחה וקיבל אישורם כי אין מניעה להעסיק העובד לאחר בדיקת עברו הפלילי.
- 4.2. לא תבוצע התקשרות ו/או המשך התקשרות למסגרת, אלא אם כן מפעיל המסגרת ממלא אחר הוראות נהל זה.
- 4.3. מנהל מינהל קובע מדיניות שירות או הממונה במשרד על בדיקת הרישום הפלילי, רשאי להתנות את המשך חידוש ההתקשרות עם מפעיל המסגרת בתנאים שיש לקיימם או לקבוע תנאים נוספים בהסכם ההתקשרות עצמו, כדי לקדם את המוגנות לדיירים במסגרת והכל בכפוף לחוק ולתקנות לפיו.
- 4.4. האכיפה של הוראות בדיקת הרישום הפלילי על פי נהל זה והטלת הגבלות על מסגרות שאינן עומדות בו תיעשה בהתאם להוראות נהל "כלי אכיפה על מסגרות והשימוש בהם על ידי בעלי התפקידים במחוז ובמטה" (נהל כללי מס' 14-004, שפורסם לראשונה ביום 17.3.2019, כפי שיעודכן מעת לעת) ויש לפעול על פיו.

5. תהליך בדיקת קיומו של רישום פלילי לעובדים במסגרות

- 5.1. באחריות כל קובע מדיניות שירות היוזם התקשרויות עם מסגרות, לצרף נהל זה לכל הסכמי ההתקשרות עם מפעילי המסגרות שבאחריותו, כאמור בסעיף 1.4 לעיל.
- 5.2. מפעיל מסגרת או מי מטעמו יחתים כל עובד חדש המועמד להיקלט לעבודה במסגרת על הצהרה (ראה נספח א' המצ"ב לנוהל זה) כי הינו יודע שתוגש בקשה לקבלת מידע על קיומו של רישום פלילי אודותיו וככל שתימצא ברישום הפלילי עבירה פלילית רלוונטית המעידה על רמת מסוכנות כלפי דיירי המסגרת, לפי קביעת המשרד, תימנע העסקתו.
- 5.3. הצהרה זו תועבר על ידי המסגרת לממונה במשרד על בדיקת רישום פלילי באגף בכיר חירום וביטחון במשרד, באמצעות תיבת דואר אלקטרוני ייעודית שכתובתה: bdikotbit@molsa.gov.il (להלן: "תיבת המייל הייעודית"). העתק ההצהרה יתויק בתיקו של העובד במסגרת.
- 5.4. האמור בנהל זה חל גם על מתנדבים, עובדים במסגרת המועסקים על ידי קבלן או במיקור חוץ וכל אדם אחר הנותן שירות מזדמן העולה על שבוע עבודה וכל מי שנמצא במסגרת באופן רציף מעל שבוע ימים, שהמפקח עליה סבור שיש לבדוק את רמת מסוכנותו לדיירי המסגרת.
- 5.5. על אף האמור בסעיף 5.3 לעיל, אין צורך בבדיקת מרשם פלילי של אפטרופסים, שכן בית המשפט הוא זה שמאשר את מינויים לאחר שנעשות הבדיקות הנדרשות.
- 5.6. על פי חוק המרשם הפלילי ותקנת השבים, מפקח לפי חוק הפיקוח על המעונות, התשכ"ה-1965, שהוסמך לעניין זה, רשאי לקבל מידע, כמפורט בחוק, על העובדים במסגרת זו.
- 5.7. על המפקח לבדוק ביצוע כל חתימות העובדים החדשים במסגרות על הצהרות ועל העברת ההצהרה לאגף בכיר חירום ובטחון.





- 5.7. מפקחי הדיור המחוזיים נדרשים לבדוק כחלק מעבודת הפיקוח ביצוע נוהל זה ולתעד בדיקה זו בדוח הפיקוח על המסגרת במערכת הפיקוח נתיב.
- 5.8. הממונה המחוזי על מסגרות חוץ ביתיות יוודא ביצוע נוהל זה על ידי המפקחים שבכפיפות אליו ויעביר לממונה על בדיקת הרישום הפלילי באגף בכיר חירום וביטחון של המשרד ולגורם הרלוונטי במטה קובע מדיניות השירות - העוסק בתחום הרישום הפלילי לעובדים במסגרות, את הממצאים אודות מסגרות אשר אינן מבצעות הוראות נוהל זה באופן מלא או חלקי.
- 5.9. מנהל אגף בכיר חירום וביטחון יבדוק בהתאם לסמכותו על פי חוק המרשם הפלילי את הרישומים הפליליים אודות מועמדים לעבודה במסגרות ויקבל החלטה אם לאשר קליטת המועמד ואם לאו. במקרים של היעדר רישום פלילי או רישום פלילי שאין בו להעיד על קיומה של מסוכנות כלשהי כלפי דיירי המסגרת, יעביר מנהל אגף בכיר חירום וביטחון למסגרת את החלטתו מוקדם ככל הניתן ולא יאוחר מ-5 ימי עבודה מיום קבלת הרישום הפלילי מהמשרה.
- 5.10. במקרים בהם נמצא רישום פלילי המשקף דרגת מסוכנות כלשהי של המועמד לדיירי המסגרת, תתקבל ההחלטה לגבי המועמד או העובד על ידי ועדת אד הוק המורכבת ממנהל אגף בכיר חירום וביטחון (או מי מטעמו), נציג מטה קובע מדיניות השירות בעל מינוי על פי חוק הפיקוח על המעונות לעיין ברישום פלילי באמצעות תוכנת כספת, מפקח המסגרת ונציג הלשכה המשפטית. בפני הוועדה יובאו מקרים של מועמדים לעבודה במסגרת או בעלי רישום פלילי המשקף על פניו לכאורה דרגת מסוכנות מסוימת לדיירים, אשר יש לדון ולהחליט באשר לקבלתם למסגרת והתנאים להעסקה ככל שאושרה העסקה עם מגבלות שיקבעו על ידי הוועדה. החלטה כאמור תועבר למסגרת מוקדם ככל הניתן ולא יאוחר מ-10 ימי עבודה מעת קבלת האישור מהמשרה על קיום רישום פלילי רלוונטי אודות המועמד להעסקה ו/או העובד במסגרת.
- 5.11. אמות המידה לשיקול הדעת של הוועדה באשר לרלוונטיות העבירה להעסקת המועמד או המשך העסקת העובד במסגרת יכללו היבטים מינהליים ומקצועיים והוראות החוק, בין השאר: חלופי הזמן מביצוע העבירה, סוג העבירה, גיל ביצוע העבירה, האינטרס הציבורי, פגיעה בביטחון הציבור, נסיבות אישיות, האם מדובר בעבירה חד פעמית או בעבירות חוזרות, זיקה בין העבירה למהות עיסוקו של המועמד לעבודה או העובד והממשק הפיזי שהוא אמור לקיים עם דיירי המסגרת ואמות מידה נוספות הרלוונטיות בתחום המקצועי בו פועלת המסגרת.
- 5.12. באחריות המפקח על המסגרת לוודא ביצוע החלטות הוועדה. במידה ואין המסגרת עומדת בתנאי החלטת הוועדה, יעביר המפקח את המידע לממונה המחוזי עליו. המשך הטיפול בסוגיה זו תהיה בהתאם לנוהל "כלי אכיפה על מסגרות והשימוש בהם על ידי בעלי התפקידים במחוז ובמטה", כאמור בסעיף 4.4 לעיל.
- 5.13. ביקש המועמד/העובד להציג טענות בעניינו, רשאי הוא לפנות לוועדה, בבקשה חוזרת לבחינת עניינו ולצרף כל מסמך הרלוונטי לעניין.

6. מעקב אחר בדיקת רישום פלילי לעובדים במסגרות

- 6.1. לגבי מסגרות חדשות שזכו במכרז וטרם נחתם עמן הסכם ההתקשרות, יוודא בעל התפקיד הרלוונטי במטה קובע מדיניות השירות המטפל במכרז הנדון, כי נוהל זה שולב בהסכם ההתקשרות.
- 6.2. מנהל אגף בכיר חירום וביטחון יעביר למנהל אגף שירותים חוץ ביתיים במינהל איכות פיקוח ובקרה, למטות קובעי המדיניות ולמטות המחוזות דו"ח רבעוני המציג את תמונת המצב



ברמה המחוזית בנושא הפערים והסוגיות העקרוניות העולות בתחום בדיקת הרישום הפלילי לעובדים במסגרות.

דו"ח זה יכלול את סטטוס בדיקת הרישום הפלילי שהועברו אליו מהמסגרות, הפערים וסוגיות עקרוניות שעולות. הדו"ח יכלול את כמות המסגרות שהעבירו הצהרות עובדים ומועמדים לעבודה, לכמה מהעובדים קיים רישום פלילי לא רלוונטי לקביעת דרגת מסוכנות לדיירים ולכמה מהם קיים רישום פלילי רלוונטי ומה מהותו. כמו כן, הדו"ח יכלול את תאריכי התכנסות ועדות רישום פלילי, לרבות רישום החלטותיהן.

באחריות ראש אגף שירותים חוץ ביתיים במינהל איכות פיקוח ובקרה לכנס מדי רבעון את נציגי קובעי מדיניות השירות הרלוונטיים להערכת סטטוס ביצוע הוראות נוהל זה, להפקת לקחים ולגיבוש הנחיות משלימות המתבססות על הניסיון שנצבר מהפעלת הנוהל.

6.3





מרכז פומבי דו-שלבי מספר 135/2023

נספח א' – שאלון פרטים אישיים לבדיקת קיום רישום פלילי במרשם הפלילי של המשטרה על פי חוק המרשם הפלילי ותקנת השבים, תשמ"א-1981

שם המסגרת: _____

פרטים אישיים של המועמד/עובד

שם משפחה	שם אב	שם פרטי	מספר תעודת זהות

מצב משפחתי	מגדר	אזרחות	תאריך עליה	ארץ לידה	תאריך לידה	דת/לאום
<input type="checkbox"/> רווק/ה <input type="checkbox"/> נשוי/אה <input type="checkbox"/> גרוש/ה <input type="checkbox"/> אלמן/ה	<input type="checkbox"/> זכר <input type="checkbox"/> נקבה	<input type="checkbox"/> ישראל <input type="checkbox"/> אחר/ת: _____ <input type="checkbox"/> נוסף/ת:		<input type="checkbox"/> ישראל <input type="checkbox"/> אחר: _____		

כתובת

ישוב	רחוב	מספר בית	טלפון נייד	טלפון בית

פרטי תפקיד

מעמד	הגדרת תפקיד	אגף/שירות
<input type="checkbox"/> קבוע <input type="checkbox"/> זמני <input type="checkbox"/> קבלן		





מכרז פומבי דו-שלבי מספר 135/2023

הסכמה למסירת מידע מהמרשם הפלילי עפ"י חוק המרשם הפלילי ותקנות השבים, תשמ"א-1981

אני החתום/ה מטה _____, מספר תעודת זהות _____, מועמד/ת לעבודה/מועסק/ת ב- _____, מצהיר/ה בזאת שידוע לי כי לצורך קבלתי לעבודה ו/או לצורך המשך העסקתי, ייבדק עברי הפלילי על ידי גורם המוסמך לכך על פי חוק המרשם הפלילי ותקנות השבים תשמ"א 1981, (להלן: "החוק").

הואיל וכך, הנני נותן/ת בזאת הסכמתי מראש, על פי סעיף 12 ב (3) לחוק, כי יימסר לנציגכם המוסמך כל מידע המצוי אודותיי במרשם הפלילי כמשמעותו בחוק זה. כן ידוע לי שככל שימצא שיש לי עבר פלילי רלוונטי, לא אוכל לעבוד בעבודה המיועדת המסגרת.

כמו-כן, ולמען הסר הספק, הנני מוותר/ת בזאת מראש על קבלת הודעה בדבר מסירת המידע.

כתב זה יעמוד בתוקפו בתהליכים בדיקת התאמתו לעבודה במסגרתכם ואם אתקבל לעבודה.

חתימה

תאריך

אימות חתימה ופרטים (ימולא על ידי מנהל המסגרת/אמרכל)

אני מצהיר/ה בזאת כי בדקתי את זהות ממלא/ת השאלון והפרטים הנלווים והם נמצאו נכונים לפי

תעודת זהות

חתימת הבודק

מספר מזהה

השם המלא של

תואר משרת

תאריך

הבודק/ת

הבודק/ת

למועמד/ת שהינו/ה קטין/ה (כלומר מתחת לגיל 18 ביום החתימה)

חתימת הורה/אפוטרופוס נדרשת בנוסף לחתימת הקטין/ה.

חתימה

שם מלא של הורה/אפוטרופוס

תאריך



תאריך עדכון:
02.07.2023



מרכז פומבי דו-שלבי מספר 135/2023

נספח ב' – תרשים זרימה – בדיקות רישום פלילי לעובדים במסגרות דיור חוץ ביתיות

ואגת למילוי
ל המועמד
כירה בסריקה
מייל, למרכז
אגף חירום
שרד. השאלון
סרוק בצורה
צירוף צילום
של הנבדק

ישור יועבר
אגף חירום
טחון במייל
רות למסגרת.

עמוד 253, מתוך 263 עמודים חתימת מורשה חתימה מטעם המציע (בראשי תיבות): _____





נספח 4 א' הצהרה בדבר הסכמה לפרסום הסכם ההתקשרות

(סעיף 1.4.12 למכרז)

אני הח"מ _____ תעודת זהות _____ מצהיר בזה כדלהלן:

הנני נותן הצהרה זו בשם _____ שהוא המציע (להלן – "המציע") המבקש להתקשר עם המשרד במסגרת מכרז מספר 135/2023 – אספקת שירותי אבטחה במחוז חיפה והצפון (להלן – "המכרז").

אני מצהיר כי הנני מוסמך לתת הצהרה זו בשם המציע.

ידוע לי כי ההסכם שייחתם עמי יפורסם במלואו באתר חופש המידע המרכזי שכתובתו www.foi.gov.il, וזאת בתוך חודש ימים מיום חתימתו בהתאם להחלטת ממשלה מספר 1116 מיום 29.12.2013 שעניינה פרסום היתרים ומסמכי התקשרות בין רשויות המדינה לגופים פרטיים (להלן – "החלטת הממשלה"), כאמור בסעיף 1.4.12 למכרז.

הנני מבקש שלא לפרסם את החלקים הבאים בהסכם, בשל היותם סוד מסחרי או מקצועי, בהתאם לאמור בהחלטת הממשלה, וזאת מהנימוקים הבאים (חובה לנמק ולפרט):

מספר	סעיף בהסכם	החלקים אשר המציע מבקש שיישארו חסויים	נימוק הבקשה (מתוקף איזה חוק / אסמכתא)
1.			
2.			
3.			
4.			
5.			

* ניתן להוסיף שורות, ככל הנדרש, כל זמן שכל שורה כוללת את כל העמודות דלעיל.

ידוע לי כי ההחלטה הסופית באשר לחסיון המידע המפורט לעיל תהיה נתונה אך ורק למשרד וכי המשרד יהיה רשאי, על-פי שיקול-דעתו הבלעדי, לדחות את התנגדותי לפרסום החלקים בהסכם שפורטו על ידי לעיל, בין היתר, אם מצא כי לא מתקיים חריג בדין לפרסום ההתקשרות או אם השתכנע כי בנסיבות העניין משקלו של האינטרס הציבורי בגילוי המידע עולה על עוצמת הנזק צפויה לי כתוצאה מפרסום המידע.

ידוע לי במידה שהמשרד ידחה את התנגדותי לפרסום החלקים בהסכם שפורטו על ידי לעיל, הנני רשאי לעתור כנגד ההחלטה בתוך 21 ימים כאמור בסעיף 4(ז) להחלטת הממשלה. זהו שמי, להלן חתימתי, ותוכן הצהרתי דלעיל אמת.

חתימת המציע:

תאריך _____ שם החותם _____ חתימה וחותמת המציע _____





נספח 4' תדפיס ערבות ביצוע דיגיטלית – דוגמה בלבד

(סעיף 1.4.8 למכרז)

מסמך זה הוא תדפיס של ערבות דיגיטלית ונועד לצרכי המחשה בלבד

תדפיס זה הופק ע"י המערכת של _____ (שם מנפיק הערבות/מקבל הערבות לפי העניין)
ביום DD/MM/YYYY ב- HH:MM:SS על סמך קובץ ערבות דיגיטלית.

נתוני הערבות

קוד הערבות הדיגיטלית: _____

מנפיק הערבות:

מס' סניף: _____

טלפון מנפיק הערבות: _____ פקס' מנפיק הערבות: _____

כתובת מנפיק הערבות: _____

רחוב ומספר: _____ ישוב: _____ מיקוד _____

שם מורשה החתימה 1: _____

שם מורשה החתימה 2: _____

מקבל הערבות:

הנערים (להלן ביחד ו/או לחוד: "הנערב"):

מזהה נערב	שם הנערב
_____	_____
_____	_____

נושא הערבות:

התקשרות עם משרד הרווחה והביטחון החברתי – מכרז מספר 135/2023 – אספקת שירותי אבטחה במחוז חיפה והצפון.

סכומים ותאריכים

סכום הערבות _____ שקלים חדשים.

הצמדה: _____ תאריך בסיס להצמדה: _____

תאריך הנפקת הערבות: _____ (חלק זה יושלם על ידי המנפיק) תאריך סיום תוקף הערבות: _____





ניסוח ההתחייבות

מנפיק הערבות, ערב בזה כלפי מקבל הערבות, בעבור הנערב, לסילוק כל סכום אשר מקבל הערבות ידרוש מאת מנפיק הערבות, בקשר עם נושא הערבות, ואשר לא יעלה על סכום גובה הערבות. מנפיק הערבות מתחייב בזאת לשלם למקבל הערבות את הסכום האמור בתוך מספר הימים לחילוט הקבועים בערבות וזאת מתאריך דרישת מקבל הערבות ומבלי שמקבל הערבות יהיה חייב לנמק את דרישתו או לדרוש תחילה את סילוק הסכום מאת הנערב.

במקרה של דרישה כאמור מנפיק הערבות לא יטען כלפי מקבל הערבות טענת הגנה כל שהיא שיכולה לעמוד לו או לנערב, ולא יתנה את התשלום בתנאי כלשהו או יעכבו מסיבה כלשהי ובכלל זה בסילוק הסכום האמור מאת הנערב.

ערבות זו אינה ניתנה להעברה או להסבה.

ערבות זו ניתנת למימוש לשיעורין, באופן שחילוט החלקי לא יגרע מתוקפה לגבי יתרת סכום הערבות שלא חולט, ובלבד שסך כל התשלומים על פי ערבות זו לא יעלה על סכום הערבות.

על ערבות זו יחולו הוראות הדין הישראלי בלבד.

הכללים לניהול כתב ערבות זה יהיו בהתאם לתקן הערבויות הדיגיטאליות כפי שפורסם באתר הוראות התכ"ם של החשב הכללי, כנוסחו במועד הנפקת הערבות, ובכלל זה בהתאם לכללים המפורטים להלן:

- ניהול ערבות זו יעשה באופן דיגיטלי, על ידי שליחת דרישות ובקשות בין מערכות מקבל הערבות ומערכות מנפיק הערבות, בהתאם לכללים המפורטים בתקן הערבויות הדיגיטליות.
- התאריכים בערבות מתייחסים לימים קלנדריים, המסתיימים בשעה 23:59, וזאת למעט מניין הימים לתשלום בגין חילוט ערבות על ידי מנפיק הערבות. מניין הימים לתשלום בגין חילוט הערבות, יחל ביום העסקים הבנקאי בו התקבלה הדרישה לחילוט ממקבל הערבות. במקרה שבו הדרישה התקבלה שלא במהלך יום עסקים בנקאי, מנין הימים לביצוע החילוט יחל ביום העסקים הבנקאי העוקב.
- לאחר שתאריך סיום תוקף הערבות חלף, תוקפה של הערבות פוקע ללא צורך בביצוע פעולה נוספת מטעם הנערב, מקבל הערבות או מנפיק הערבות.

מספר ימים לחילוט 15

אסמכתאות (למילוי על ידי המערכת הטכנולוגית, לא על ידי המשרד)

אסמכתא פנימית של מנפיק הערבות: _____
אסמכתאות פנימיות 1 של מקבל הערבות: _____
אסמכתאות פנימיות 2 של מקבל הערבות: _____
אסמכתאות פנימיות 3 של מקבל הערבות: _____
אסמכתאות פנימיות 4 של מקבל הערבות: _____





נספח 4 ג' נספח הצמדה

(סעיף 1.5.7 למכרז)

1. כללי הצמדה עבור רכיבים שהם שכר עבודה:

במקרה שעודכן רכיב מרכיבי ערך שעת העבודה מכוח הוראות חוק או צו הרחבה או כל הסכם שחתמה המדינה, יעודכן ערך שעת העבודה לספק בהתאם, במועד שבו חל עדכון הרכיבים. תקורת הספק לא תגדל בעקבות עליית ערך שעת עבודה. **יובהר כי הספק מתחייב להעביר תוספות אלו לעובדיו במלואן.**

במקרים בהם עובדי הספק מרוויחים שכר יסוד הגבוה מהשכר המינימלי המפורסם בהודעה ה-8.2.1.3 בנושא "עלות שכר למעביד לכל שעת עבודה בתחום השמירה והאבטחה" עדכון בשכר היסוד המינימלי לא יגרור בהכרח עליה מקבילה בשכר העובדים כל עוד שכרם גבוה מהשכר המעודכן אשר פורסם בהודעה ה-8.2.1.3. ההחלטה בדבר עדכון תעריפי השכר לעובדים במקרה זה הינה לפי שיקול דעתו הבלעדי של המשרד.

גם במקרה בו המשרד יעדכן את השכר לעובדים, לא יהיה שינוי בתקורה שמשולמת לספק מעבר לשכר המשולם לעובדים.

2. התשלום עבור יתר הרכיבים יוצמד בהתאם למפורט להלן:

2.1. הגדרות בנושא הצמדה

- 2.1.1. **הצמדה** – הסדר הנערך במסגרת התקשרות, אשר נועד להתאים את ערך הנכס, השירות או המחיר, לשינויים ברמת המחירים, בהסתמך על פרסומי הלשכה המרכזית לסטטיסטיקה, בנק ישראל או פרסומים רשמיים ובלתי תלויים אחרים, מישראל ומחוץ לישראל. ההצמדה מחושבת על ידי השוואת ערך המדד בתאריך הקובע ביחס לתאריך הבסיס.
- 2.1.2. **תאריך קובע** – המועד על פיו נקבע המדד הקובע, לצורך תשלום ההצמדה עבור תקופה מוגדרת.
- 2.1.3. **תאריך בסיס** – המועד שממנו ואילך מחושבת ההצמדה, לאורך כל תקופת ההתקשרות.
- 2.1.4. **מדד קובע** – ערך המדד בתאריך הקובע, בהתאם לסוג ההצמדה (הצמדה למדד בגין או הצמדה למדד ידוע).
- 2.1.5. **מדד בסיס** – ערך המדד בתאריך הבסיס, בהתאם לסוג ההצמדה (הצמדה למדד בגין או הצמדה למדד ידוע).
- 2.1.6. **מדד בגין** – המדד הרשמי שפורסם, בגין החודש שבו חל התאריך הקובע.
- 2.1.7. **מדד ידוע** – המדד האחרון שפורסם באופן רשמי, נכון לתאריך הקובע, גם אם טרם פורסם המדד בגין אותו החודש.

2.2. תנאי ההצמדה

- 2.2.1. תאריך הבסיס – המועד האחרון להגשת הצעת המחיר הסופית.
- 2.2.2. התאריך הקובע – תאריך החשבונית.
- 2.2.3. מדד / שער חליפין – מדד המחירים לצרכן.
- 2.2.4. סוג המדד – מדד ידוע.
- 2.2.5. תדירות ההצמדה – חצי שנתית.
- 2.2.6. חלקיות ההצמדה – 100%.





מרכז פומבי דו-שלבי מספר 135/2023

2.3. ביצוע ההצמדה

- 2.3.1. ביצוע ההצמדה יחל מהחשבונית הראשונה להתקשרות.
- 2.3.2. אופן חישוב ההצמדה
 - 2.3.2.1. חישוב ההצמדה יבוצע אחת לחצי שנה.
 - 2.3.2.2. ההצמדה בפועל תתבצע בהתאם למועד פרסום המדד הרלוונטי. ככל שהתאריך הקובע אינו יום עדכון המדד, ביצוע ההצמדה יחל ביום עדכון המדד האחרון, הקודם לתאריך הקובע.
- 2.3.3. סכום ההצמדה שיחושב יתווסף או יופחת לתעריפים שנקבעו בהתקשרות.

חתימת הספק:

תאריך	שם החותם	חתימה וחותמת הספק
-------	----------	-------------------





נספח 4 ד' הצהרה והתחייבות אנשי הצוות לשמירה על סודיות

נספח זה מוגש במסגרת ההתקשרות מכוח מכרז מספר 135/2023 – אספקת שירותי אבטחה במחוז חיפה והצפון (להלן: "המכרז").

אני החתום מטה _____ תעודת זהות _____ לאחר שהוזהרתי כי עלי לומר את האמת וכי אהיה צפוי לעונשים הקבועים בחוק אם לא אעשה כן, מצהיר/ה בזה כדלהלן:

בהתחייבות זו תהיה למונחים הבאים המשמעות המופיעה לצדם:

"עובד" – כל אחד מנותני השירותים מטעם הספק אשר באמצעותו יינתנו השירותים למשרד.

"מידע" – כל מידע (Information), ידע (Know-How), ידיעה, מסמך, תכתובת, תכנית, נתון, מודל, חוות דעת, מסקנה וכל דבר אחר כיוצא בזה הקשור או הנוגע למתן השירותים בין בכתב ובין בע"פ בכל צורה או דרך של שימור ידיעות בצורה חשמלית, אלקטרונית, אופטית, מגנטית או אחרת.

"סודות מקצועיים" – כל מידע אשר יגיע לידי הספק או העובד בקשר למתן השירותים, בין אם נתקבל במהלך מתן השירותים או לאחר מכן, לרבות ומבלי לפגוע בכלליות האמור לעיל: מידע אשר יימסר על-ידי המשרד, כל גורם אחר או מי מטעמו.

הנני מתחייב לשמור את המידע או הסודות המקצועיים בסודיות מוחלטת ולעשות בהם שימוש אך ורק לצורך מתן השירותים נושאי מכרז זה. למען הסר ספק, ומבלי לפגוע בכלליות האמור, הנני מתחייב לא לפרסם, להעביר, להודיע, למסור או להביא לידיעת כל אדם את המידע או הסודות המקצועיים, בישראל ומחוצה לה, תוך משך תוקפה של הצהרה זו וכן לאחר תום תוקפה ובכל עת, אלא אם כן נתקבל אישור מראש ובכתב על גלוי ידיעה כנ"ל מאת נציג המשרד.

הובהר לי כי גילוי כולל, בין היתר, מסירת מידע על נתונים, תכניות ישומיות ומערכות המחשוב של המשרד ואמצעי האבטחה שלהן, פרסום ברבים לקידום מכירות, הצגת מסמכים וחוזים לצורך קבלת אשראי מבנקים, מסירת ידיעות לכלי התקשורת, פרסום מאמרים בעתונות כללית ומקצועית, כתבות משודרות והרצאות.

אני מתחייב, כי אם אקבל רשות להשתמש במאגרי-המידע של המשרד, אעשה זאת אך ורק לצורך מתן השירותים למשרד, ובהסכמה מפורשת בכתב של המשרד. אני מתחייב לשמור בסוד ולא להעביר לאחר את פרטי זהויה ואת הסיסמה, שישמשו אותי לשם גישה למאגרי-המידע.

אני מתחייב לפעול בהתאם להוראות החוק להגנת הפרטיות והוראות כל חוק, הנוגע לענין.

הנני מצהיר כי ידוע לי שאי מילוי התחייבויותי מהוות עבירה לפי פרק ז' (ביטחון המדינה, יחסי חוץ וסודות רשמיים) לחוק העונשין, תשל"ז – 1977.

הריני מצהיר כי ידוע לי, כי חשיפת מידע אישי המגיע לידי, לגורם שאינו מורשה לקבלו, עלולה להוות פגיעה בפרטיותו של אדם, עבירה שבגינה אני עלול להיתבע לדין על-פי סעיף 5 לחוק הגנת הפרטיות התשמ"א-1981.





מרכז פומבי דו-שלבי מספר 135/2023

ולראיה באתי על החתום, לאחר שקראתי בעיון את הכתוב בהצהרה זו והתחייבתי לנהוג על פיה.

תאריך	שם החותם	חתימה וחותמת המציע
_____	_____	_____

אישור עורך דין

אני הח"מ _____, עורך דין מאשר/ת כי ביום _____ הופיעה בפני במשרדי אשר ברחוב _____ בישוב/בעיר _____ מר / גברת _____ שזיהה/תה עצמו/ה על ידי תעודת זהות _____ / המוכרת לי באופן אישי, ואחרי שהזהרתיו/ה כי עליו/ה להצהיר אמת וכי יהיה / תהיה צפוי/ה לעונשים הקבועים בחוק אם לא יעשה / תעשה כן, חתם/ה בפני על התצהיר דלעיל.

תאריך	מספר רישיון	חתימה וחותמת
_____	_____	_____





מכרז פומבי דו-שלבי מספר 135/2023

נספח 4 ה' התחייבות להארכת התקשרות

(סעיף 1.4.7 למכרז)

אני החתום מטה _____, תעודת זהות _____, נותן/נת התחייבות זו בשם _____, שהוא המציע (להלן – "המציע"), המבקש להתקשר עם משרד הרווחה והביטחון החברתי במסגרת מכרז מספר 135/2023 – אספקת שירותי אבטחה במחוז חיפה והצפון.

אני מצהיר/ה, כי הנני מוסמך/ת לתת התחייבות זו בשם המציע.

הריני מתחייב כי אם אזכה במכרז, במקרה של דרישת המשרד להארכת התקשרות בהתאם לזכות הברירה המפורטת בסעיף 1.1.4.2 למכרז בארבע תקופות של שנה נוספת כל אחת, או חלק מהן בכל פעם, אמשיך באספקת השירותים למשך התקופה אליה נדרשתי, וכן אעביר עם קבלת ההודעה מהמשרד נוסח כתב ערבות ביצוע הכולל את הסכום ואת תאריך התוקף המעודכן וכן את אישור הביטוח בנוסח אישור הביטוח האחיד חתום על ידי חברת הביטוח עבור תקופה זו. מובהר כי על אף התחייבותי זו, הרי שמימושה של הזכות עבור כל שנה יהיה בכפוף לאישור ועדת המכרזים, ורק לאחר קבלת הודעה מנציג המשרד על אישור מימוש האופציה על ידי ועדת המכרזים. הובהר לי כי ההתקשרות תוארך מתוקפה של התחייבות זו ללא צורך בחתימה חוזרת על הסכם, אישור הארכת התקשרות או כל מסמך אחר לאחר הודעת המשרד בנוגע להארכת ההתקשרות.

חתימת המציע:

תאריך	שם החותם	חתימה וחותמת המציע
_____	_____	_____





נספח 4 ו' טופס הודעת זכיה לזוכה במכרז לקראת חתימה על הסכם – דוגמה בלבד

(סעיף 1.4.7 למכרז)

מובהר כי נספח זה ישלח לזוכה לקראת חתימה על הסכם ההתקשרות, בשלב הגשת ההצעות המציע נדרש לצרף נספח זה כאשר הוא חתום בתחתית כל עמוד על ידי מורשה חתימה מטעמו במקום המתאים

תאריך: _____

לכבוד:

שם הספק: _____

הנדון: הודעה על זכיה

בהמשך להצעתכם שהוגשה בתאריך 13/07/2023 במענה למכרז מספר 135/2023 – אספקת שירותי אבטחה במחוז חיפה והצפון של משרד הרווחה והביטחון החברתי הריני להודיעכם כי ועדת המכרזים _____ (שם הוועדה) החליטה בישיבתה מיום _____, לבחור בהצעתכם כהצעה זוכה במכרז שבנדון.

בהתאם למפורט בנספחי המכרז כתנאי מקדים לחתימה על ההסכם, עליכם להעביר למשרדינו עד לתאריך _____ (14 ימים מיום הוצאת הודעה זו) את כל המסמכים הבאים:

- הסכם התקשרות חתום על ידיכם בנוסח נספח 4. מובהר כי על אף חתימתכם, חשבות המשרד לא תחתום על הסכם ההתקשרות עד לסיום ההתארגנות והעברת כלל המסמכים המפורטים להלן בכתב זה ואישור נציג הפיקוח מטעם המשרד על השלמת העברת הטפסים והמסמכים.
- הצהרה בדבר הסכמה לפרסום הסכם ההתקשרות חתומה על ידיכם בנוסח נספח 4 א'. לתשומת ליבכם, ככל שאתם סבורים כי חלקים מהצעתכם מהווים "סוד מסחרי" או "סוד מקצועי" שאין לחשוף אותו בהתאם להחלטת ממשלה מספר 1116 מיום 29.12.2013 שעניינה פרסום היתרים ומסמכי התקשרות בין רשויות המדינה לגופים פרטיים באפשרותכם לפנות לוועדת המכרזים ולנמק עמדתכם באמצעות נספח זה.
- יודגש כי החלטה סופית בעניין זה הינה של ועדת המכרזים.
- אישור מהחברה המנהלת על שימוש בפורטל הספקים.
- תדפיס ערבות ביצוע דיגיטלית בנוסח נספח 4ב'. עם קבלת תדפיס ערבות ביצוע דיגיטלית, יוחזר אליכם כתב ערבות הצעה בגין הגשת ההצעה כפי שצורף להצעתכם.

עמוד 262, מתוך 263 עמודים חתימת מורשה חתימה מטעם המציע (בראשי תיבות): _____





מכרז פומבי דו-שלבי מספר 135/2023

אישור ביטוח בנוסח אישור הביטוח האחיד חתום על ידי חברת הביטוח, האישור מצורף בזאת למכתב זה, שימת ליבכם להנחיות הקרן הפנימית לביטוחי הממשלה המופיע בקישור הבא:

<https://www.inbal.co.il/content/ביטוח-והנחיות/ביטוח-אישורי-ביטוח-והנחיות>

התחייבות להארכת התקשרות בנוסח נספח 4 ה'.

כמו כן, בהתאם למפורט בנספחי המכרז כתנאי מקדים לחתימה על ההסכם, עליכם להעביר למשרדינו עד לתאריך _____ (30 ימים מיום הוצאת הודעה זו):

אסמכתא לעניין פנייה לנציגת מנכ"ל המשרד לעניין יישום חובותיכם לפי סעיף 9 לחוק שוויון זכויות בצירוף נספח התצהיר בנוסח נספח 3 ד' שצורף להצעתכם.

בהתאם למפורט בנספחי המכרז כתנאי מקדים לחתימה על ההסכם, לאחר קבלת כלל המסמכים המפורטים לעיל באופן תקין תידרש חתימת נציג הפיקוח בטבלה הבאה:

חתימת נציג הפיקוח מטעם המשרד

תאריך	שם הנציג	תפקיד	חתימה
-------	----------	-------	-------

לאחר חתימת נציג הפיקוח תזומנו למשרדינו לשם חתימת החוזה ותחילת אספקת השירותים.

אנו מודים לכם על השתתפותכם במכרז ומייחלים לשיתוף פעולה פורה בהמשך.

בברכה,

יו"ר ועדת המכרזים

(שם וחתימה) _____

